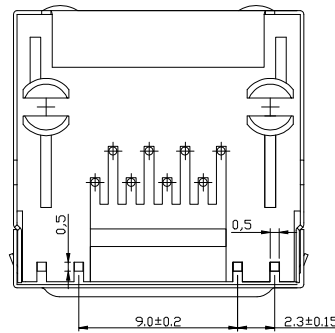


P.C.B参考图



主要参数:

1. 额定电压、电流: 125V/1.5A max
2. 接触电阻: 40mΩ Max 初始态 100mΩ Max 最终态
3. 绝缘电阻: 500MΩ Min
4. 试验条件: DC500V
5. 盐雾测试: 8±0.5h
6. 焊接温度: 260±5℃ 3±0.5s

其他要求

1. 产品应无错装、漏装零件等现象;
2. 零件表面应无裂纹、缺料、飞边等现象, 表面镀层应光亮美观
3. 未注尺寸公差为 ±0.15mm

材质要求

1. 基座: PA66
2. 屏蔽: H62铜
3. 信号针: 磷铜镀金
4. LED灯脚: 铁针

序号	名称	材料	表面	备注
5	LED灯引脚	铁针	镀锡	
4	信号针	磷铜	镀金	
3	后盖	PA66	黑(环保)	
2	塑座	PA66	黑(环保)	
1	屏蔽	黄铜	镀铜锡	

			GENERAL TOLERANCE	制图 DRAWING	深圳市华灿天禄电子有限公司 ShenzhenhuacantianluELECTRONICS CO., LTD				
			DIM TOL	审核 CHECK	产品名称 TITLE		网络插座	版本 REV.	A
			X.X ±0.30	批准 APPROVAL	产品料号 PART NO.		HC-RJ45-5JA-1-2	单位 UNITS	mm
			X.XX ±0.20	投影 Projection	材料 MATERIAL			页次 SHEET	1/1
			X.XXX ±0.10						
1	初版发行		Angle ±3.0°						
序号 No.	变更内容 MODIFY CONTENT	日期 MODIFY DATE							