

USB 延长线控制芯片 CH315G/D

USB 信号隔离控制芯片 CH315H

手册

版本: 2C

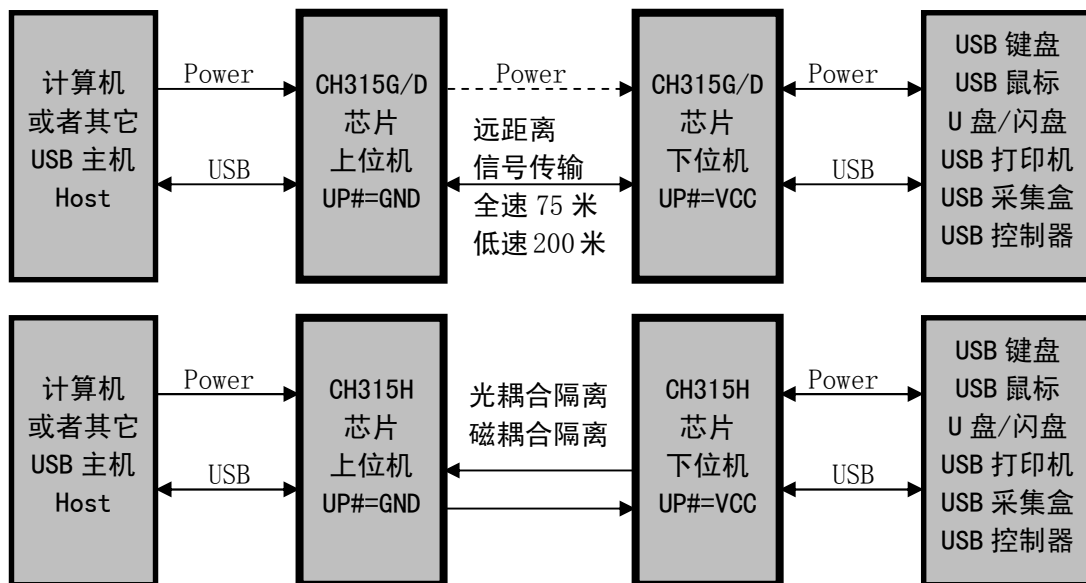
<http://wch.cn>

1、概述

CH315G/D 是 USB 延长线控制芯片，用于 USB 信号的实时中转和传输距离扩展。

CH315H 是 USB 信号隔离控制芯片，用于 USB 总线的光电隔离器或者磁电隔离器。

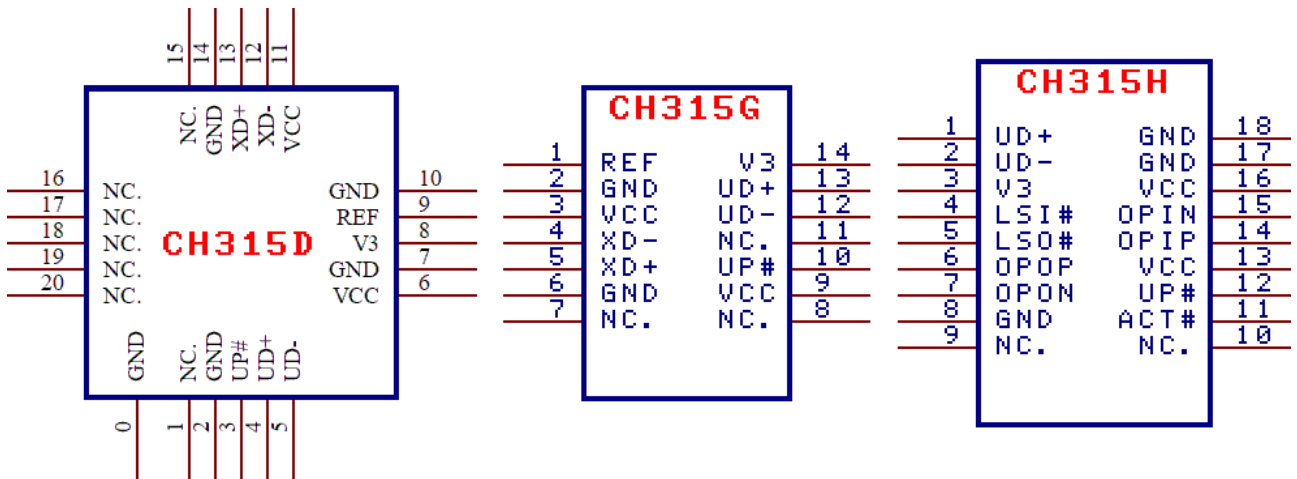
CH315 支持全速 USB 传输和低速 USB 传输，支持 USB 设备动态插拔。下图为其一般应用框图。



2、特点

- 支持 12Mbps 全速 USB 传输和 1.5Mbps 低速 USB 传输，兼容 USB V2.0。
- 支持 USB 控制传输、批量传输、中断传输、同步/等时传输。
- 自动识别 USB 全速 Full-Speed 或者 USB 低速 Low-Speed。
- 同一芯片可配置为上位机模式和下位机模式，分别连接 USB-Host 主机和 USB-Device 设备。
- 下位机自动检测 USB 设备的连接和断开，上位机自动模拟 USB 设备的连接和断开。
- 内置 USB 信号线的阻抗匹配串联电阻、USB 设备端的上拉电阻、USB 主机端的下拉电阻。
- 内置 PLL 和 12MHz 频率的 USB 时钟，无需外部晶体或者晶振，外围电路简单。
- CH315G/D 内置 USB 信号扩展电路，支持 5 类网线或者超 5 类网线，12Mbps 全速 USB 信号的传输距离不小于 75 米，1.5Mbps 低速 USB 信号的传输距离不小于 200 米。
- CH315H 内置光耦合器的电流驱动电路，支持低成本的 6N137 光耦，光耦不会受到工作环境中电磁场干扰的影响。
- 纯硬件解决方案，对 USB 协议完全实时和透明，不需要额外安装任何驱动程序，支持 Windows 98/ME/2000/XP/Vista/Win7/8/10/Server200X/64bit-Vista 和 Linux 及 Android 等。
- 内置 3.3V 电源稳压器，支持 5V 电源电压（默认）和 3.3V 电源电压。
- CH315G/D 提供 SOP14 和 QFN20 无铅封装，CH315H 提供 SOP18 无铅封装，兼容 RoHS。

3、封装



封装形式	塑体宽度		引脚间距		封装说明	订货型号
SOP14	3.9mm	150mil	1.27mm	50mil	标准的 14 脚贴片	CH315G
QFN20_3x3	3*3mm		0.4mm	15.7mil	四边无引线 20 脚	CH315D
SOP18	7.62mm	300mil	1.27mm	50mil	标准的宽 18 脚贴片	CH315H

4、引脚

CH315D 引脚号	CH315G 引脚号	CH315H 引脚号	引脚 名称	类型	引脚说明
6, 11	3, 9	13, 16	VCC	电源	正电源输入端，需要外接 0.1-1uF 电源退耦电容
0, 2, 7, 10, 14	2, 6	8, 17, 18	GND	电源	公共接地端，直接连到 USB 总线的地线。 0#是封装的底板
8	14	3	V3	电源	在 3.3V 电源电压时连接 VCC 共同输入外部电源， 在 5V 电源电压时外接容量为 0.01-0.1uF 退耦电容
4	13	1	UD+	USB 信号	直接连到 USB 总线的 D+ 数据线
5	12	2	UD-	USB 信号	直接连到 USB 总线的 D- 数据线
13	5	无	XD+	模拟信号	直接连到差分延长线的正端
12	4	无	XD-	模拟信号	直接连到差分延长线的负端
9	1	无	REF	参考电压	内部模拟电路的参考电压，需外接分压电阻和退耦电容
无	无	14	OPIP	输入	隔离传输 P 信号输入，接光耦或磁耦 P 逻辑输出端
无	无	15	OPIN	输入	隔离传输 N 信号输入，接光耦或磁耦 N 逻辑输出端
无	无	6	OPOP	输出	隔离传输 P 信号输出，接光耦或磁耦 P 控制输入端
无	无	7	OPON	输出	隔离传输 N 信号输出，接光耦或磁耦 N 控制输入端
无	无	5	LSO#	输出	USB 传输速度自动检测结果输出， 低电平为 USB 低速 1.5Mbps，高电平为 USB 全速 12Mbps
无	无	4	LSI#	输入	USB 传输速度选择输入， 低电平为 USB 低速 1.5Mbps，高电平为 USB 全速 12Mbps
3	10	12	UP#	输入	模式选择输入，内置上拉电阻， 低电平为上位机模式，高电平为下位机模式
无	无	11	ACT#	开漏输出	USB 传输状态输出，低电平有效，内置上拉电阻
1, 15-20	7, 8, 11	9, 10	NC.	空脚	禁止连接

5、功能说明

CH315 芯片可以直接使用 USB 电源。使用 5V 电源电压时，V3 引脚应该外接容量为 0.1 μ F 左右的电源退耦电容。使用 3.3V 电源电压时，V3 引脚应该与 VCC 引脚相连接，同时输入外部的 3.3V 电源。

CH315G/D 芯片可以使用 5 类或者超 5 类非屏蔽双绞线（网线）或者 USB 信号线以及类似的差分信号双绞线，如果信号线的特性阻抗不匹配，那么需要在输出端 XD+/XD- 引脚串联或者并联电阻。

CH315G/D 的传输距离与传输线的质量有关，使用普通网线时，低速 USB 信号的传输距离不小于 200 米，全速 USB 信号的传输距离不小于 75 米。普通网线的直流电阻一般小于每百米 10 Ω ，直流电阻太大会影响传输距离，并且影响 USB 供电电压、抬高设备端地线电压。

CH315G/D 的传输距离也与计算机芯片组中 USB 主机的时间特性有关，对于全速 USB 信号，电子在传输线中进行一个往返的应答时间不能超过计算机的等待时间（几百纳秒），从而限制了传输距离。

CH315H 芯片的 ACT# 引脚是 USB 传输正在进行的状态输出，可以外接 LED 发光管指示 USB 传输。

CH315H 支持常用的型号为 6N137 的单通道高速光耦（需要 4 只）或者型号为 HCPL-2630、2631、0630、0631 的双通道光耦（只需要 2 只）。隔离电压由光耦合器决定，6N137 的典型隔离电压为 5000V。CH315H 也支持磁耦合器，建议使用光耦合器，不会受到工作环境中电磁场干扰的影响。为了支持 12Mbps 的 USB 全速信号，光耦或者磁耦应该选择传输速率大于 10Mbps 的型号。

CH315 是 USB 信号线延长和 USB 信号电气隔离的纯硬件解决方案，符合相关技术规范，对 USB 协议完全透明。CH315 芯片本身无需额外安装任何驱动程序，但是 USB 设备本身可能需要安装驱动程序，做法与未延长前或者未隔离前相同，普通的 U 盘、键盘、鼠标等 USB 设备无需驱动程序。

CH315 能够自动识别 USB 全速和 USB 低速，支持即插即用，能够自动检测和模拟 USB 设备的连接和断开。CH315G/D 可以用于制作 USB 有源延长线，扩展 USB 传输距离，实现远程信号采集和在线控制；CH315H 可以用于制作 USB 信号的光电隔离器，减少信号干扰，提高信号采集的精度。

6、参数

6.1. 绝对最大值（临界或者超过绝对最大值将可能导致芯片工作不正常甚至损坏）

名称	参数说明	最小值	最大值	单位
TA	工作时的环境温度	-40	85	°C
TS	储存时的环境温度	-55	125	°C
VCC	电源电压（VCC 接电源，GND 接地）	-0.5	6.0	V
VIO	输入或者输出引脚上的电压	-0.5	VCC+0.5	V

6.2. 电气参数（测试条件：TA=25°C，VCC=5V 或者 VCC=V3=3.3V，不包括连接 USB 总线的引脚）

名称	参数说明	最小值	典型值	最大值	单位
VCC	电源电压	3.2	5	5.3	V
ICCs	静态电源电流		2	6	mA
ICCa	工作电源电流		20	50	mA
VIL	OPIP/N 低电平输入电压	-0.5		0.8	V
VIH	OPIP/N 高电平输入电压	2.0		VCC+0.5	V
VOL	OPOP/N 低电平输出电压（8mA 吸入电流）			0.5	V
VOH	OPOP/N 高电平输出电压（8mA 输出电流）	VCC-0.5			V
IUPup	UP# 引脚内置上拉电阻的输入电流	3	150	300	μ A
IUPact	ACT# 引脚内置上拉电阻的输入电流	100	230	400	μ A
Lfs	全速 USB 信号的延长距离	60	75		m
Lls	低速 USB 信号的延长距离	150	200		m

7、应用

7.1. USB 有源延长线（下图）

下图是由两组 CH315G/D 电路实现的 USB 延长线。

上位机包括 U3、P3 等，上行端口 P3 用于连接到计算机或者其它 USB-Host 主机，U3 等上位机电路通过 P3 与计算机或者 USB 主机共用电源，必须是共地。

下位机包括 U4、P4 等，下行端口 P4 用于连接到 USB-Device 设备，例如 USB 键盘、USB 鼠标、U 盘、USB 数据采集盒、USB 控制器等 USB 设备，U4 等下位机电路与 USB 设备共用电源，必须是共地。

在上位机的 U3 与下位机的 U4 之间是一组电气连线，通常使用普通网线（5 类或者超 5 类非屏蔽双绞线）连接，连接线包括 XD+和 XD-两根差分信号线和至少一根公共地线。如果有剩余的信号线，那么还可以用于额外的地线或者电源线。

对于普通的 8 芯网线，建议参考图中 RJ45 的图示：两根差分信号线，4 根地线，2 根电源线。电源线可以用于同时提供+5V 电源到 USB 设备端，但是受网线直流电阻的压降影响，尤其是当 USB 设备消耗电流较多时，在 USB 设备端的实际电源电压通常会不足 5V，甚至有个别 USB 设备可能会因此而不能正常工作，那么就需要对下位机提供独立供电。

电容 C11、C12、C14、C15 的容量可选 $0.01\mu\text{F}$ 到 $0.1\mu\text{F}$ ，用于 CH315G 内部电源节点退耦。C13 和 C16 的容量可选 $0.1\mu\text{F}$ 到 $1\mu\text{F}$ ，用于 CH315G 芯片的电源退耦。电容 C17 用于对 P4 端口的 USB 设备提供电源退耦，建议为 C13 再并联 $10\mu\text{F}$ 电容。电阻 R11 和 R12 用于调节内部参考电压。

USB 端口包括 P3 和 P4，USB 总线包括一对 5V 电源线和一对数据信号线，通常，+5V 电源线是红色，接地线是黑色，D+信号线是绿色，D-信号线是白色。

在设计印刷线路板 PCB 时，需要注意：退耦电容 C11、C12、C13、C14、C15、C16 尽量靠近 CH315G 的相连引脚；为地线和电源提供合理的路径和线宽；使 USB 的 D+和 D-信号线贴近平行布线，使 XD+和 XD-信号线贴近平行布线，尽量在两侧提供地线或者覆铜，减少来自外界的信号干扰。

