

四刀双掷 5V 低阻模拟开关芯片 CH440G/P/R

双刀双掷 5V 低阻模拟开关芯片 CH442E

单刀双掷 5V 低阻模拟开关芯片 CH443K

双刀四掷 5V 低阻模拟开关芯片 CH444G/P

单刀十六掷、或差分通道双刀八掷 5V 低阻模拟开关芯片 CH448F

四刀双掷 3.3V 低阻模拟开关芯片 CH445P

手册

版本: 3B

<http://wch.cn>

1、概述

CH440G、CH440P、CH440R、CH442E、CH443K、CH444G、CH444P 和 CH448F 是额定 5V 电源电压的模拟开关芯片，高带宽，低导通电阻，可以支持 3.3V 或更低电源电压。

CH445P 是额定 3.3V 电源电压的模拟开关芯片，高带宽，低导通电阻，可以支持 2.5V 或更低电源电压。

CH440G、CH440P、CH440R 和 CH445P 包含 4 路二选一低阻宽带双向模拟开关，四通道 2:1 MUX 合计 QPDT，可以用于视频或者 USB 信号二选一切换。

CH442E 包含 2 路二选一低阻宽带双向模拟开关，双通道 2:1 MUX 合计 DPDT，可以用于视频或者 USB 信号二选一切换。

CH443K 包含 1 路二选一低阻宽带双向模拟开关，单通道 2:1 MUX 即 SPDT，可以用于视频等信号二选一切换，或用于与/或/非等简单逻辑门功能，或用于两个电压域下数字信号电平转换。

CH444G 和 CH444P 包含 2 路四选一低阻宽带双向模拟开关，双通道 4:1 MUX 合计 DPQT，可以用于视频或者 USB 信号四选一切换。

CH448F 包含一对差分信号八选一低阻宽带双向模拟开关，双通道 8:1 MUX 合计 DPOT，可以用于视频或者 USB 信号八选一切换。另外，通过对两通道全局使能引脚进行组合控制还可以实现 16:1 MUX 即十六选一。

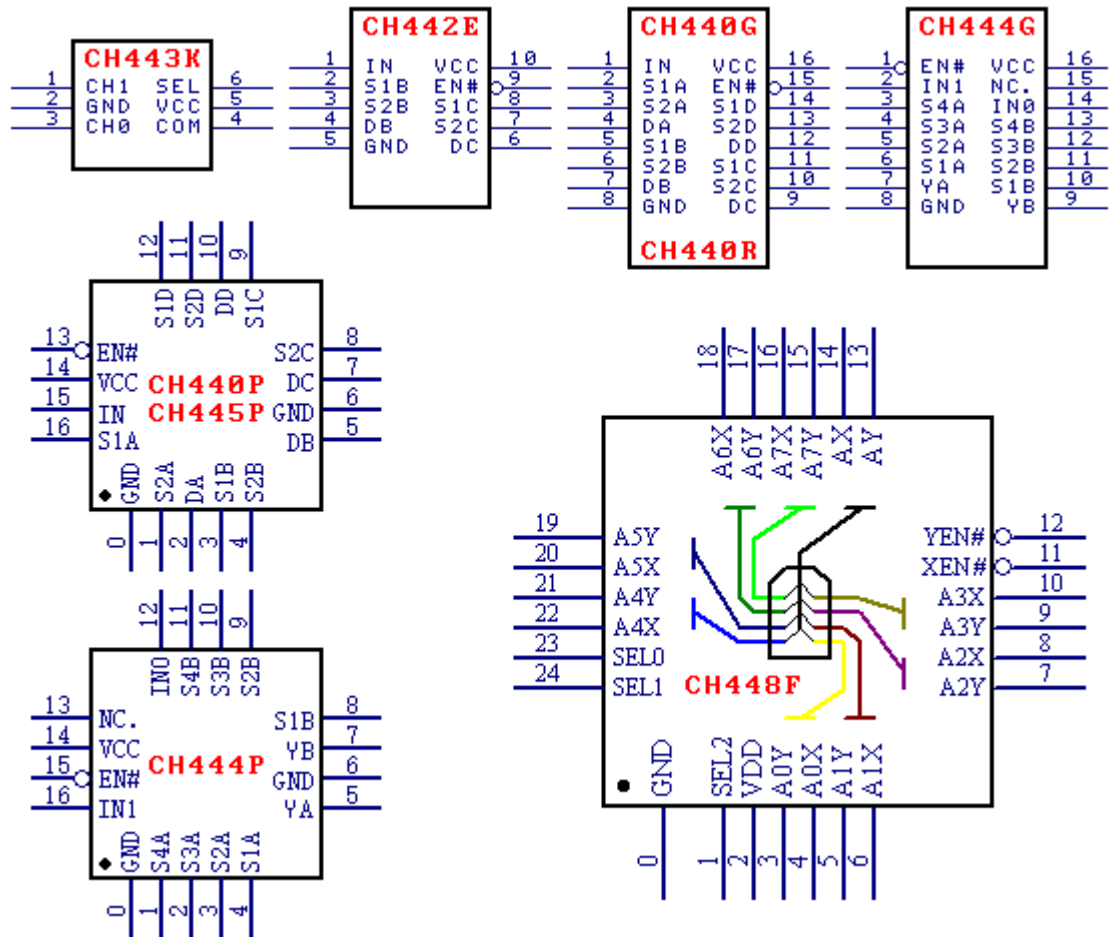
2、特点

- 低导通电阻， R_{on} 典型值约为 5Ω 。
- 高带宽，支持视频信号，支持低速、全速和高速 USB 信号。
- 切换快速， T_{on}/T_{off} 典型值小于 $5nS$ 。
- ESD 支持 2KV HBM。
- CH440/CH442/CH444/CH445/CH448 提供全局使能引脚，多通道模拟开关统一使能、统一切换。
- CH448 支持差分信号，并且为两个信号通道提供独立的全局使能引脚。
- CH448 控制信号独立于电源电压，支持 5V、3.3V、2.5V 控制信号。
- 宽电源电压范围，低静态功耗。5V 开关芯片支持额定 5V 电源电压（5V~2.5V 控制信号），低至 2.5V 电源可用；3.3V 开关芯片支持额定 3.3V 电源电压（3.3V~2.5V 控制信号），低至 1.8V 电源可用。
- 提供 SOP16、TSSOP16、QFN16、QFN24、MSOP10 和 SOT363 等封装形式，兼容 RoHS。

3、封装

封装形式	宽度		引脚间距		封装说明	订货型号
SOP16	3.9mm	150mil	1.27mm	50mil	标准的 16 脚贴片	CH440G
QFN16	3*3mm		0.50mm	19.7mil	方形无引线 16 脚	CH440P
TSSOP16	4.4mm	173mil	0.65mm	25mil	薄小型的 16 脚贴片	CH440R
MSOP10	3.0mm	118mil	0.50mm	19.7mil	微小型的 10 脚贴片	CH442E
SOT363 SC70-6L	1.25mm	49mil	0.65mm	26mil	缩小型 6 脚贴片	CH443K
SOP16	3.9mm	150mil	1.27mm	50mil	标准的 16 脚贴片	CH444G
QFN16	3*3mm		0.50mm	19.7mil	方形无引线 16 脚	CH444P
QFN16	3*3mm		0.50mm	19.7mil	方形无引线 16 脚	CH445P
QFN24	4*4mm		0.50mm	19.7mil	方形无引线 24 脚	CH448F

- 注：1、原型号 CH440E 已用新型号 CH442E 代替，引脚和功能完全相同。
 2、体积小通常寄生 L/C 小，对高频信号应用，建议优先选用 QFN 或 SOT 等小封装形式。
 3、QFN 封装的底板标示为 0# 引脚，对于 CH448F 是必要连接。
 4、CH443K 为盘装，每盘整包装数量为 3000 只，可以零售，但是零售时不会逐个清点数量。
 5、CH443K 封装体积较小，正面印字仅有代号 43 而不含全部型号。



4、引脚

4.1. CH440G/P/R、CH445P 引脚

CH440G CH440R	CH440P CH445P	引脚名称	类型	引脚说明
------------------	------------------	------	----	------

16	14	VCC	电源	正电源
8	6、0	GND	电源	公共接地，数字信号参考地
15	13	EN#	输入	全局使能输入，低电平有效
1	15	IN	输入	二选一模拟开关选择输入： 高电平选择 2#端 (S2x)；低电平选择 1#端 (S1x)
4、7、 9、12	2、5、 7、10	DA、DB、 DC、DD	模拟信号	二选一模拟开关的公共端
2、5、 11、14	16、3、 9、12	S1A、S1B、 S1C、S1D	模拟信号	二选一模拟开关的 1#端， IN 引脚输入低电平选中
3、6、 10、13	1、4、 8、11	S2A、S2B、 S2C、S2D	模拟信号	二选一模拟开关的 2#端， IN 引脚输入高电平选中

4.2. CH442E 引脚

引脚号	引脚名称	类型	引脚说明
10	VCC	电源	正电源
5	GND	电源	公共接地，数字信号参考地
9	EN#	输入	全局使能输入，低电平有效
1	IN	输入	二选一模拟开关选择输入： 高电平选择 2#端 (S2x)；低电平选择 1#端 (S1x)
4、6	DB、DC	模拟信号	二选一模拟开关的公共端
2、8	S1B、S1C	模拟信号	二选一模拟开关的 1#端，IN 引脚输入低电平选中
3、7	S2B、S2C	模拟信号	二选一模拟开关的 2#端，IN 引脚输入高电平选中

4.3. CH443K 引脚

引脚号	引脚名称	类型	引脚说明
5	VCC	电源	正电源
2	GND	电源	公共接地，数字信号参考地
6	SEL (IN)	输入	二选一模拟开关选择输入： 高电平选择 CH1 端；低电平选择 CH0 端
4	COM (DB)	模拟信号	二选一模拟开关的公共端
3	CH0 (S1B)	模拟信号	二选一模拟开关的 CH0 端，SEL 引脚输入低电平选中
1	CH1 (S2B)	模拟信号	二选一模拟开关的 CH1 端，SEL 引脚输入高电平选中

4.4. CH444G、CH444P 引脚

CH444G	CH444P	引脚名称	类型	引脚说明
16	14	VCC	电源	正电源
8	6、0	GND	电源	公共接地，数字信号参考地
1	15	EN#	输入	全局使能输入，低电平有效
2、14	16、12	IN1、IN0	输入	四选一模拟开关选择输入： 00 选择 1#端 (S1x)；01 选择 2#端 (S2x)； 10 选择 3#端 (S3x)；11 选择 4#端 (S4x)
7、9	5、7	YA、YB	模拟信号	四选一模拟开关的公共端
6、10	4、8	S1A、S1B	模拟信号	四选一模拟开关的 1#端，IN1&0 引脚输入 00 选中
5、11	3、9	S2A、S2B	模拟信号	四选一模拟开关的 2#端，IN1&0 引脚输入 01 选中
4、12	2、10	S3A、S3B	模拟信号	四选一模拟开关的 3#端，IN1&0 引脚输入 10 选中

3、13	1、11	S4A、S4B	模拟信号	四选一模拟开关的 4#端, IN1&0 引脚输入 11 选中
15	13	NC.	空脚	保留引脚, 禁止连接

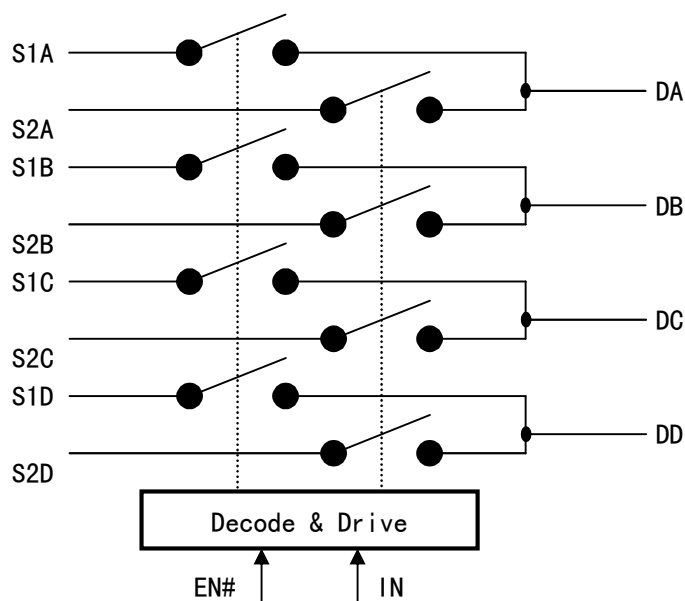
4.5. CH448F 引脚

引脚号	引脚名称	类型	引脚说明
2	VDD	电源	正电源
0	GND	电源	公共接地, 数字信号参考地
11	XEN#	输入	X 通道全局使能输入, 低电平有效
12	YEN#	输入	Y 通道全局使能输入, 低电平有效
1、24、23	SEL2、SEL1、SELO	输入	八选一模拟开关的选择输入: 000 选择 0#端 (A0*); 001 选择 1#端 (A1*); 010 选择 2#端 (A2*); 011 选择 3#端 (A3*); 100 选择 4#端 (A4*); 101 选择 5#端 (A5*); 110 选择 6#端 (A6*); 111 选择 7#端 (A7*)
14	AX	模拟信号	X 通道八选一模拟开关的公共端
13	AY	模拟信号	Y 通道八选一模拟开关的公共端
4、3	A0X、A0Y	模拟信号	八选一模拟开关的 0#端, SEL2&1&0 引脚输入 000 选中
6、5	A1X、A1Y	模拟信号	八选一模拟开关的 1#端, SEL2&1&0 引脚输入 001 选中
8、7	A2X、A2Y	模拟信号	八选一模拟开关的 2#端, SEL2&1&0 引脚输入 010 选中
10、9	A3X、A3Y	模拟信号	八选一模拟开关的 3#端, SEL2&1&0 引脚输入 011 选中
22、21	A4X、A4Y	模拟信号	八选一模拟开关的 4#端, SEL2&1&0 引脚输入 100 选中
20、19	A5X、A5Y	模拟信号	八选一模拟开关的 5#端, SEL2&1&0 引脚输入 101 选中
18、17	A6X、A6Y	模拟信号	八选一模拟开关的 6#端, SEL2&1&0 引脚输入 110 选中
16、15	A7X、A7Y	模拟信号	八选一模拟开关的 7#端, SEL2&1&0 引脚输入 111 选中

5、功能说明

5.1. CH440G/P/R、CH445P

CH440G、CH440P、CH440R 和 CH445P 是 QPDT 模拟开关芯片, 包含 4 路单刀双掷二选一开关。

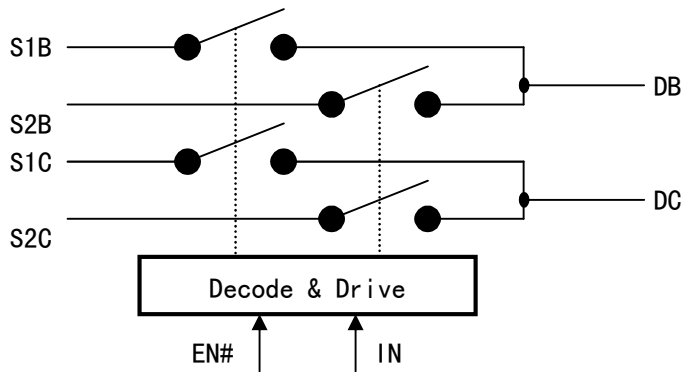


CH440G、CH440P、CH440R 和 CH445P 由 EN#引脚控制实现统一使能，由 IN 引脚选择进行统一切换。下表是其控制表。

EN#	IN	DA	DB	DC	DD
0	0	选择 S1A	选择 S1B	选择 S1C	选择 S1D
0	1	选择 S2A	选择 S2B	选择 S2C	选择 S2D
1	X	全部断开	全部断开	全部断开	全部断开

5.2. CH442E

CH442E 是 DPDT 模拟开关芯片，包含 2 路单刀双掷二选一开关。

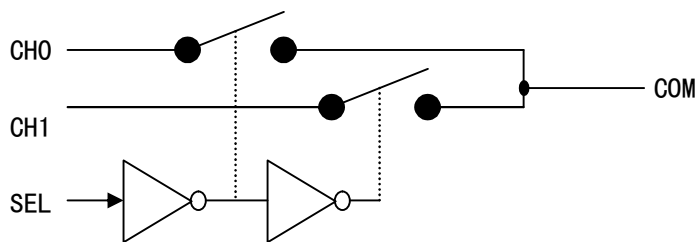


CH442E 由 EN#引脚控制实现统一使能，由 IN 引脚选择进行统一切换。下表是其控制表。

EN#	IN	DB	DC
0	0	选择 S1B	选择 S1C
0	1	选择 S2B	选择 S2C
1	X	全部断开	全部断开

5.3. CH443K

CH443K 是 SPDT 单刀双掷模拟开关芯片，也可用于与/或/非等简单逻辑门功能，以及用于两个不同电压域下的数字信号的电平转换。

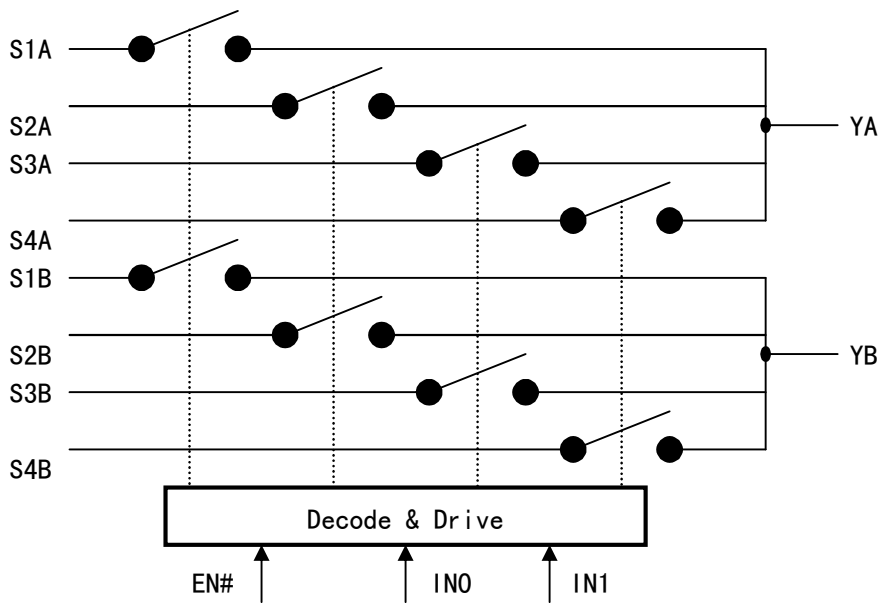


CH443K 由 SEL 引脚选择进行切换。下表是其控制表。

SEL	COM
0	选择 CH0
1	选择 CH1

5.4. CH444G、CH444P

CH444G 和 CH444P 是 DPQT 模拟开关芯片，包含 2 路单刀四掷四选一开关。



CH444G 和 CH444P 由 EN# 引脚控制实现统一使能，由 IN1 和 IN0 引脚选择进行统一切换。下表是其控制表。

EN#	IN1	IN0	YA	YB
0	0	0	选择 S1A	选择 S1B
0	0	1	选择 S2A	选择 S2B
0	1	0	选择 S3A	选择 S3B
0	1	1	选择 S4A	选择 S4B
1	X	X	全部断开	全部断开

5.5. CH448F

CH448F 是 DPOT 模拟开关芯片，包含 2 路单刀八掷八选一开关。

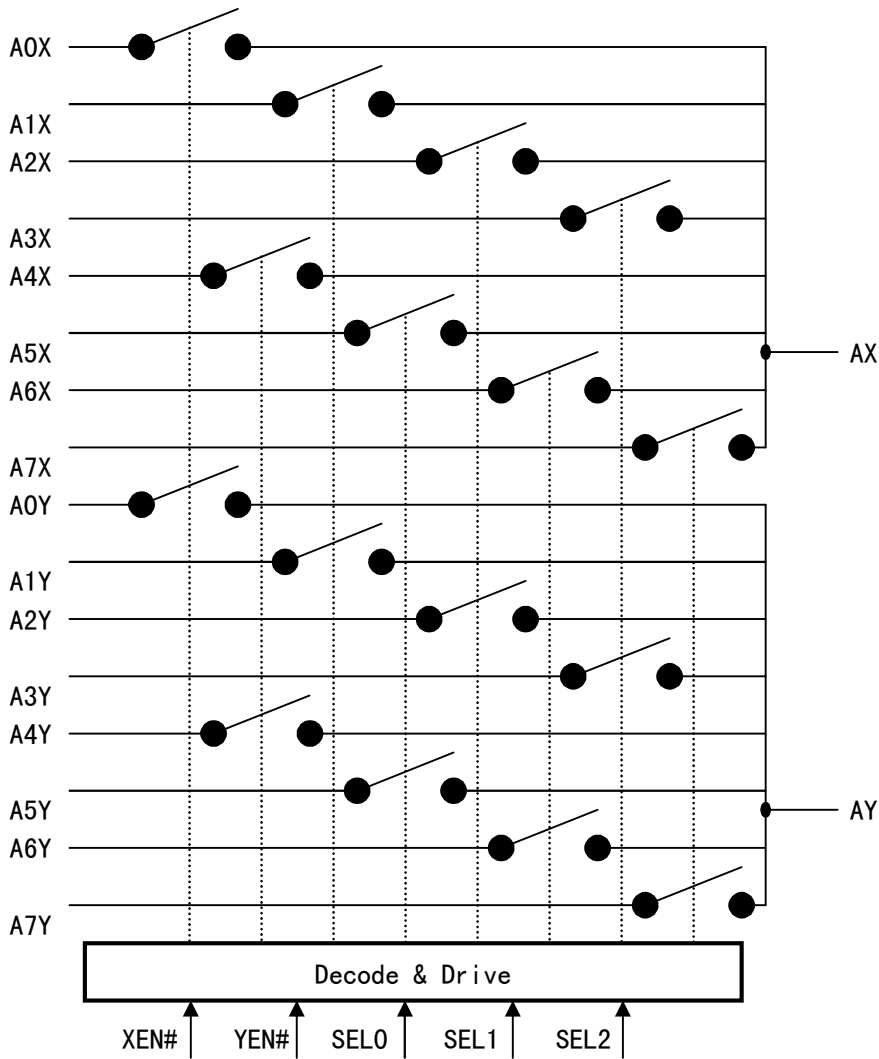
AX 和 AY 两个通道可以独立使能，当两者不同时使能、并且短接 AX 和 AY 作为公共端时，可以构成单刀十六掷 16 选一开关。这种模式下，模拟信号带宽将下降到约 250MHz。

AX 和 AY 两个通道统一使能时，构成高速差分通道，差分信号 X 和 Y 可以根据 PCB 设计优化的需要设定为 +/- (p/n) 或反之。

CH448F 的数字输入引脚包括 SEL2、SEL1、SEL0、XEN# 和 YEN# 引脚，其信号通常由外部单片机的 I/O 驱动，上述数字引脚的电压可以独立于 CH448F 的电源电压 VDD。

CH448F 电源电压与数字引脚控制电压的组合		CH448F 电源电压 VDD、模拟信号的最高电压		
		5V	3.3V	2.5V
单片机 I/O 电压即 CH448F 数字输入引脚电压	5V	√	√	√
	3.3V	功能支持	√	√
	2.5V	功能支持	功能支持	√
	1.8V	×	功能支持	功能支持

注：上表中的功能支持是指功能完全实现，但 CH448F 芯片可能会有不超过 600uA 的静态功耗。



差分通道八选一模式下，CH448F 由 XEN#和 YEN#引脚短接后共同控制实现统一使能，由 SEL2、SEL1、SEL0 引脚选择进行统一切换。下表是其控制表。

XEN#	YEN#	SEL2	SEL1	SEL0	AX	AY
0	0	0	0	0	选择 A0X	选择 A0Y
0	0	0	0	1	选择 A1X	选择 A1Y
0	0	0	1	0	选择 A2X	选择 A2Y
0	0	0	1	1	选择 A3X	选择 A3Y
0	1	0	0	0	选择 A4X	选择 A4Y
0	1	0	0	1	选择 A5X	选择 A5Y
0	1	1	0	0	选择 A6X	选择 A6Y
0	1	1	1	1	选择 A7X	选择 A7Y
1	X	X	X	X	全部断开	全部断开

单端信号十六选一模式下，AX 和 AY 短接后作为模拟开关的公共端，CH448F 由 XEN#和 YEN#引脚独立控制实现不同时使能，配合 SEL2、SEL1、SEL0 引脚选择进行 16 选一切换。下表是其控制表。

XEN#	YEN#	SEL2	SEL1	SEL0	AX	AY
0	1	0	0	0	选择 A0X	
0	1	0	0	1	选择 A1X	
0	1	0	1	0	选择 A2X	

0	1	0	1	1	选择 A3X	
0	1	1	0	0	选择 A4X	
0	1	1	0	1	选择 A5X	
0	1	1	1	0	选择 A6X	
0	1	1	1	1	选择 A7X	
1	0	0	0	0		选择 A0Y
1	0	0	0	1		选择 A1Y
1	0	0	1	0		选择 A2Y
1	0	0	1	1		选择 A3Y
1	0	1	0	0		选择 A4Y
1	0	1	0	1		选择 A5Y
1	0	1	1	0		选择 A6Y
1	0	1	1	1		选择 A7Y
1	1	X	X	X	全部断开	

6、参数

6.1. 绝对最大值（临界或者超过绝对最大值将可能导致芯片工作不正常甚至损坏）

名称	参数说明	最小值	最大值	单位
TA	工作时的环境温度	-40	85	°C
TS	储存时的环境温度	-55	125	°C
VCC	5V 芯片的电源电压（VCC/VDD 接电源，GND 接地）	-0.5	6.5	V
VCC	3.3V 芯片的电源电压（VCC/VDD 接电源，GND 接地）	-0.5	4.4	V
VIO	数字或者模拟输入或者输出引脚上的电压	-0.5	VCC+0.4	V
VID8	CH448 数字输入引脚上的电压（与 VDD 无关）	-0.5	6.5	V
Isw	模拟开关的连续通过电流	0	30	mA
Iall	所有模拟开关的连续通过电流的总和	0	120	mA

6.2. 额定 5V 芯片电气参数@5V（测试条件：TA=25°C，VCC=VDD=5V，不含 CH445）

名称	参数说明	最小值	典型值	最大值	单位
VCC	VCC/VDD 电源电压	4.0	5.0	5.5	V
ICC	静态电源电流，所有数字引脚接 VCC 或 GND		0.1	10	uA
ICCX	静态电源电流，所有数字引脚 3.4V		0.5	2	mA
VIL	数字引脚低电平输入电压	0		1.0	V
VIH	数字引脚高电平输入电压	2.0		VCC	V
VIL8	CH448 数字引脚低电平输入电压	0		1.1	V
VIH8	CH448 数字引脚高电平输入电压	2.2		5.5	V
I _{LEAK}	数字引脚的输入泄漏电流		0.1	10	uA
I _{OFF}	模拟开关在关闭状态下的泄漏电流		±0.01	±1	uA
VANA	推荐的模拟信号的电压范围	0		2.8	V
VANAX	允许的模拟信号的电压范围	-0.3		VCC+0.3	V
RON1	模拟开关导通电阻，模拟信号电压为 0V		4	6	Ω
RON2	模拟开关导通电阻，模拟信号电压为 2V		5	8	Ω
RON3	模拟开关导通电阻，模拟信号电压为 3.4V		11	16	Ω
RON4	模拟开关导通电阻，模拟信号电压为 5V		8	12	Ω

6.3. 额定 5V 芯片电气参数@3.3V (测试条件: TA=25°C, VCC=VDD=3.3V, 不含 CH445)

名称	参数说明	最小值	典型值	最大值	单位
VCC3	VCC/VDD 电源电压	2.1	3.3	3.9	V
ICC3	静态电源电流, 所有数字引脚接 VCC 或 GND		0.1	5	uA
ICCX3	静态电源电流, 所有数字引脚 2.3V		0.3	1	mA
VIL3	数字引脚低电平输入电压	0		0.7	V
VIH3	数字引脚高电平输入电压	1.8		VCC3	V
VIL38	CH448 数字引脚低电平输入电压	0		0.7	V
VIH38	CH448 数字引脚高电平输入电压	1.8		5.5	V
I _{LEAK3}	数字引脚的输入泄漏电流		0.1	5	uA
I _{OFF3}	模拟开关在关闭状态下的泄漏电流		±0.005	±0.5	uA
VANA3	推荐的模拟信号的电压范围	0		1.5	V
VANAX3	允许的模拟信号的电压范围	-0.3		VCC3+0.3	V
RON1	模拟开关导通电阻, 模拟信号电压为 0V		5	9	Ω
RON2	模拟开关导通电阻, 模拟信号电压为 1.2V		9	14	Ω
RON3	模拟开关导通电阻, 模拟信号电压为 2.0V		23	30	Ω
RON4	模拟开关导通电阻, 模拟信号电压为 3.3V		10	15	Ω

6.4. 额定 5V 芯片模拟开关时序参数 (测试条件: TA=25°C, VCC=VDD=5V, VANA=0V, 不含 CH445)

名称	参数说明	最小值	典型值	最大值	单位
C _{IN}	数字输入引脚电容, F=1MHz		4	8	pF
C _{OFF}	开关关闭时模拟信号引脚电容, F=1MHz		6	10	pF
C _{ON}	开关导通时模拟信号引脚电容, F=1MHz		9	14	pF
C _{ON4}	CH444 开关导通时模拟引脚电容, F=1MHz		13	19	pF
BW	模拟开关-3dB 带宽	400	550		MHz
BW4	CH444 模拟开关-3dB 带宽	300	400		MHz
T _{ON}	模拟开关开启延时, RL=75Ω, CL=10pF		3	7	nS
T _{OFF}	模拟开关关闭延时, RL=75Ω, CL=10pF		2	7	nS

6.5. 额定 3.3V 芯片电气参数@3.3V (测试条件: TA=25°C, VCC=3.3V, 仅 CH445)

名称	参数说明	最小值	典型值	最大值	单位
VCC	电源电压	2.9	3.3	3.7	V
ICC	静态电源电流, 所有数字引脚接 VCC 或 GND		0.1	6	uA
ICCX	静态电源电流, 所有数字引脚 2.3V		0.07	0.3	mA
VIL	数字引脚低电平输入电压	0		0.9	V
VIH	数字引脚高电平输入电压	2.0		VCC	V
I _{LEAK}	数字引脚的输入泄漏电流		0.1	6	uA
I _{OFF}	模拟开关在关闭状态下的泄漏电流		±0.01	±1	uA
VANA	推荐的模拟信号的电压范围	0		2.0	V
VANAX	允许的模拟信号的电压范围	-0.3		VCC+0.3	V
RON1	模拟开关导通电阻, 模拟信号电压为 0V		3.5	6	Ω
RON2	模拟开关导通电阻, 模拟信号电压为 1.5V		4.5	8	Ω
RON3	模拟开关导通电阻, 模拟信号电压为 2.3V		7	11	Ω
RON4	模拟开关导通电阻, 模拟信号电压为 3.3V		5.5	9	Ω

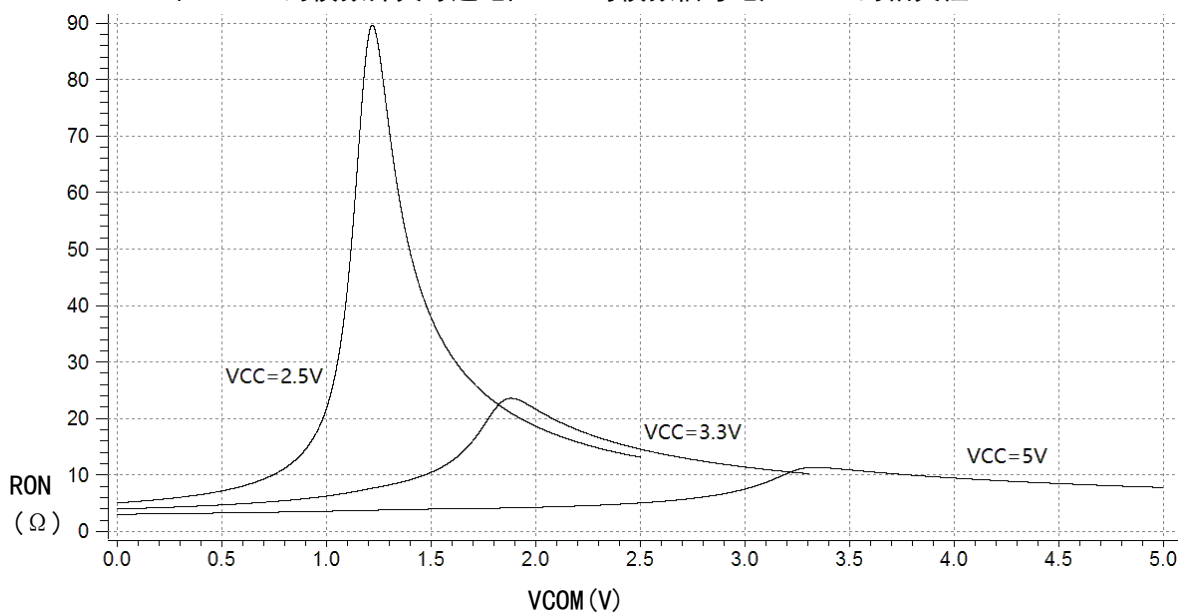
6.6. 额定 3.3V 芯片电气参数@2.5V (测试条件: $T_A=25^{\circ}\text{C}$, $V_{CC}=2.5\text{V}$, 仅 CH445)

名称	参数说明	最小值	典型值	最大值	单位
VCC2	电源电压	1.5	2.5	2.8	V
ICC2	静态电源电流, 所有数字引脚接 VCC 或 GND		0.05	3	μA
ICCX2	静态电源电流, 所有数字引脚 1.8V		0.04	0.2	mA
VIL2	数字引脚低电平输入电压	0		0.7	V
VIH2	数字引脚高电平输入电压	1.5		VCC2	V
I _{LEAK2}	数字引脚的输入泄漏电流		0.05	3	μA
I _{OFF2}	模拟开关在关闭状态下的泄漏电流		± 0.005	± 0.5	μA
VANA2	推荐的模拟信号的电压范围	0		1.3	V
VANAX2	允许的模拟信号的电压范围	-0.3		VCC2+0.3	V
RON1	模拟开关导通电阻, 模拟信号电压为 0V		4.5	7	Ω
RON2	模拟开关导通电阻, 模拟信号电压为 1.1V		6	9	Ω
RON3	模拟开关导通电阻, 模拟信号电压为 1.8V		11	16	Ω
RON4	模拟开关导通电阻, 模拟信号电压为 2.5V		7.5	11	Ω

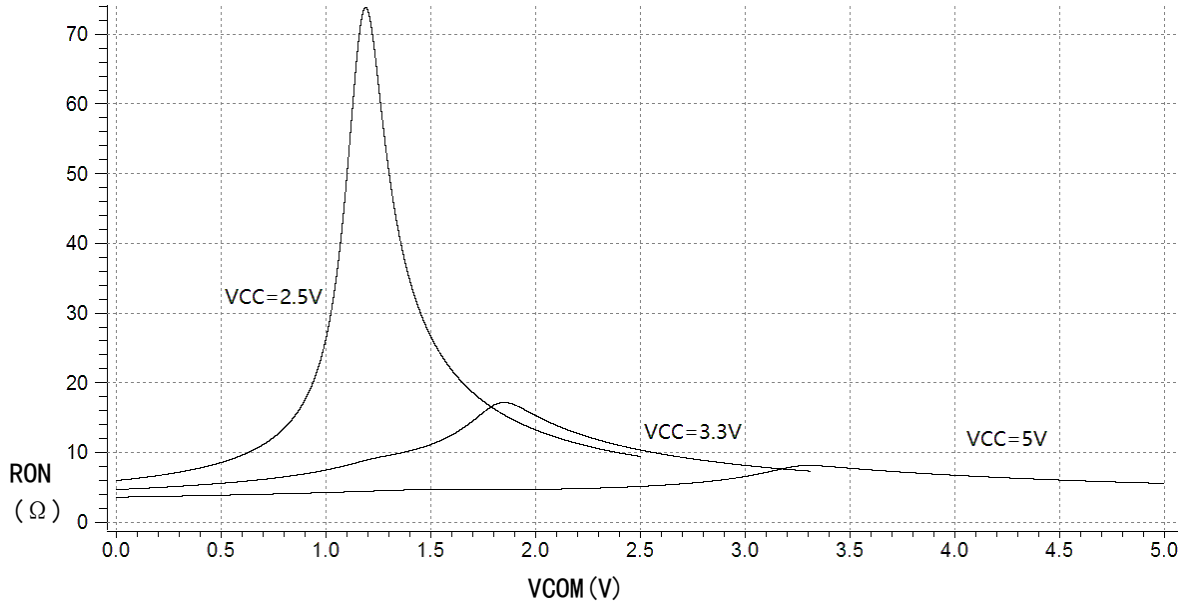
6.7. 额定 3.3V 芯片模拟开关时序参数 (测试条件: $T_A=25^{\circ}\text{C}$, $V_{CC}=3.3\text{V}$, $V_{ANA}=0\text{V}$, 仅 CH445)

名称	参数说明	最小值	典型值	最大值	单位
C _{IN}	数字输入引脚电容, $F=1\text{MHz}$		3	6	pF
C _{OFF}	开关关闭时模拟信号引脚电容, $F=1\text{MHz}$		6	10	pF
C _{ON}	开关导通时模拟信号引脚电容, $F=1\text{MHz}$		9	15	pF
BW	模拟开关-3dB 带宽	400	500		MHz
T _{ON}	模拟开关开启延时, $R_L=75\Omega$, $C_L=10\text{pF}$		2.5	5	nS
T _{OFF}	模拟开关关闭延时, $R_L=75\Omega$, $C_L=10\text{pF}$		1.8	5	nS

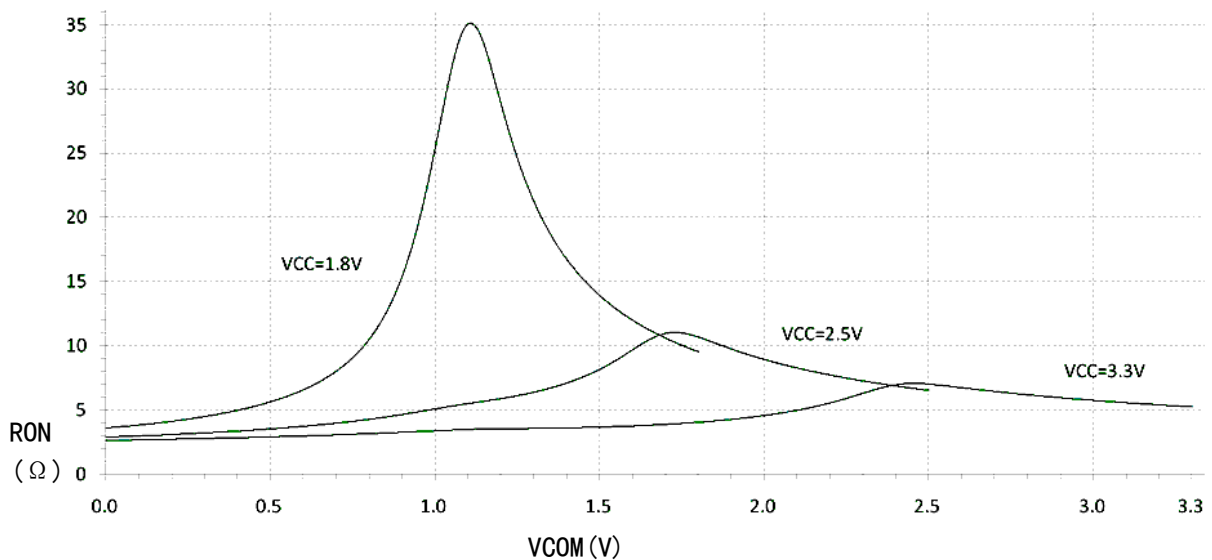
6.8. 特性图示

6.8.1 CH440 和 CH444 的模拟开关导通电阻 RON 与模拟信号电压 VCOM 的相关性 ($T_A=25^{\circ}\text{C}$)

6.8.2 CH442、CH443 和 CH448 的模拟开关导通电阻 RON 与模拟信号电压 VCOM 的相关性 (TA=25°C)



6.8.3 CH445 的模拟开关导通电阻 RON 与模拟信号电压 VCOM 的相关性 (TA=25°C)



7、应用

7.1. 视频信号切换

CH440、CH442、CH443、CH444、CH445 和 CH448 的高带宽和低电阻特性使之比较适用于视频信号切换，例如从 2 路或者 4 路视频信号源中选择。

由于模拟电路与数字电路共用 VCC/VDD 和 GND，为减少干扰，GND 引脚必须接触良好，VCC 或 VDD 引脚必须外接退耦电容，并且建议将数字输入信号的边沿适当放缓，降低传输频率。

7.2. USB 信号切换

CH440、CH442、CH443、CH444、CH445 和 CH448 支持低速、全速或者高速 USB 信号切换，在 3.3V 电源电压下优先选用 CH445。超速 USB3.0 信号切换可以参考 CH482 和 CH483 手册。

7.3. CH443 单门逻辑 GATE 功能

简称	说明	SEL 端	CH0 端	CH1 端	COM 端
BUF	强驱动推挽输出的缓冲器	输入 A	接 GND	接 VCC	输出= A
INV	强驱动推挽输出的反相器	输入 A	接 VCC	接 GND	输出= ! A
AND	与门	输入 A	接 GND	输入 B	输出= A & B
IAND	先非再与	输入 A	输入 B	接 GND	输出= ! A & B
OR	或门	输入 A	输入 B	接 VCC	输出= A B
IOR	先非再或	输入 A	接 VCC	输入 B	输出= ! A B
MUX	选择器	输入 S	输入 A	输入 B	输出= S ? B : A
BUF_OD	开漏(开源)输出的缓冲器	输入 A	接 GND	悬空	输出= A ? z : 0
INV_OD	开漏(开源)输出的反相器	输入 A	悬空	接 GND	输出= A ? 0 : z
TLBUF	低使能输出的三态输出门	输入 OE	输入 A	悬空	输出= ! OE ? A : z
THBUF	高使能输出的三态输出门	输入 OE	悬空	输入 A	输出= OE ? A : z

7.4. CH443 数字信号电平转换

CH443 可以用于单路数字信号电平转换，支持电压升或降。SEL 端作为数字信号输入引脚，COM 端作为数字信号输出引脚。SEL 端信号通常由外部单片机的 I/O 驱动，其电压可以独立于 CH443 的电源电压 VCC。COM 端信号幅度由 CH0 和 CH1 端所连接的电压值决定，CH0 和 CH1 引脚的电压必须小于或等于 CH443 的电源电压 VCC。

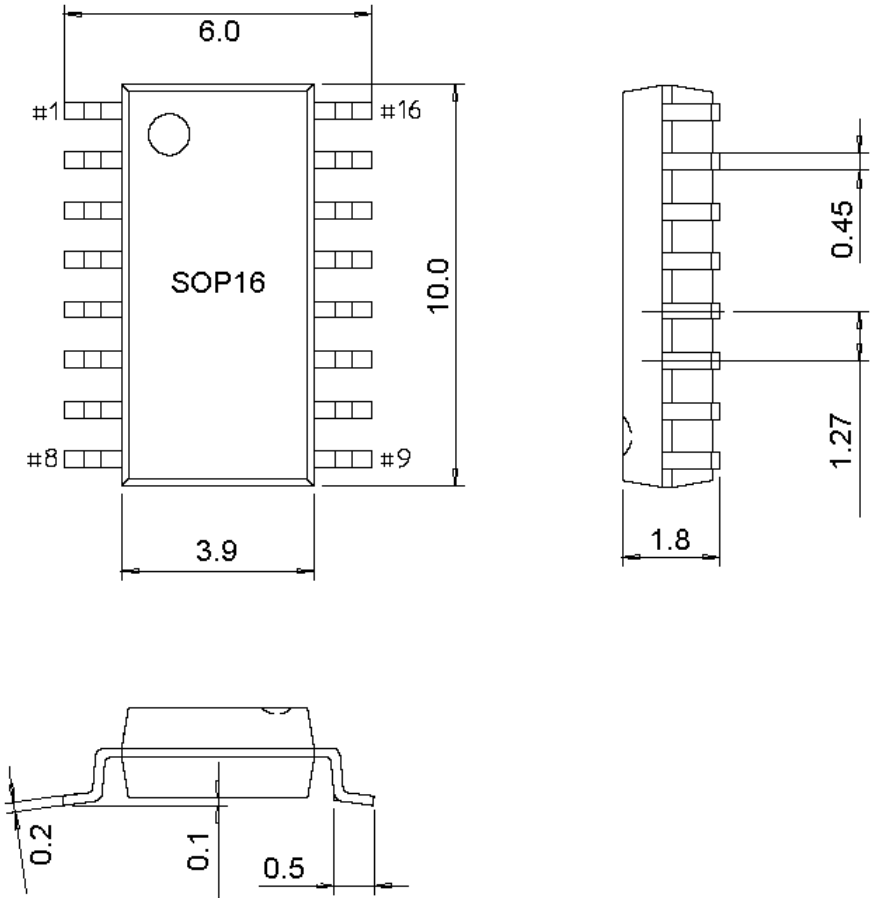
源控制电压	目标电压	CH443 供电 VCC	SEL 输入	CH0 端	CH1 端	COM 端输出
5V	3.3V	5V 或 3.3V	0/5V	接 GND	接 3.3V	SEL 降 5→3.3
5V	2.5V	5V 或 3.3V 或 2.5V	0/5V	接 GND	接 2.5V	SEL 降 5→2.5
5V	1.8V	5V 或 3.3V 或 2.5V	0/5V	接 GND	接 1.8V	SEL 降 5→1.8
3.3V	2.5V	3.3V 或 5V 或 2.5V	0/3.3V	接 GND	接 2.5V	SEL 降 3.3→2.5
3.3V	1.8V	3.3V 或 5V 或 2.5V	0/3.3V	接 GND	接 1.8V	SEL 降 3.3→1.8
2.5V	1.8V	2.5V 或 3.3V 或 5V	0/2.5V	接 GND	接 1.8V	SEL 降 2.5→1.8
3.3V	5V	5V	0/3.3V	接 GND	接 5V	SEL 升 3.3→5
2.5V	5V	5V	0/2.5V	接 GND	接 5V	SEL 升 2.5→5
1.8V	5V	5V	0/1.8V	接 GND	接 5V	可用，但不建议
2.5V	3.3V	3.3V 或 5V	0/2.5V	接 GND	接 3.3V	SEL 升 2.5→3.3
1.8V	3.3V	3.3V 或 5V	0/1.8V	接 GND	接 3.3V	SEL 升 1.8→3.3
1.8V	2.5V	2.5V 或 3.3V 或 5V	0/1.8V	接 GND	接 2.5V	SEL 升 1.8→2.5
同上述	同上述	同上述	同上述	按上述 CH0/1 对换		反相降压或升压

注：当源控制电源电压低于 CH443 供电 VCC 电压时，CH443 芯片可能会有不超过 600uA 的静态功耗。

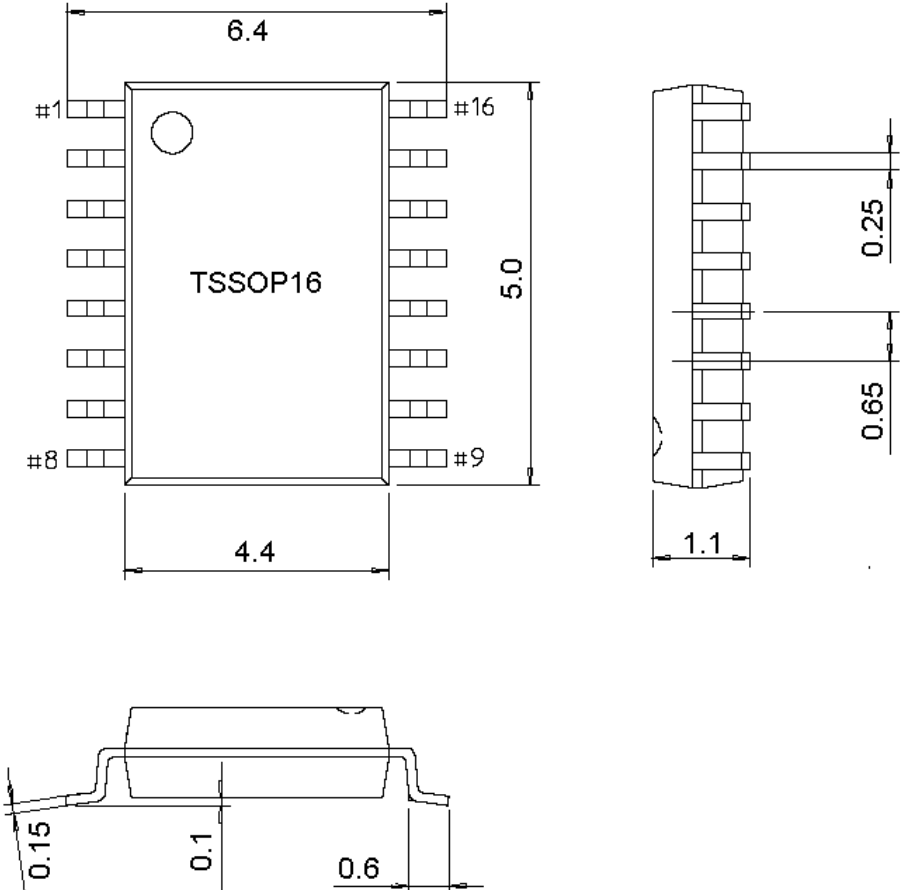
8. 封装信息

说明：尺寸标注的单位是 mm（毫米），引脚中心间距是标称值，除此之外的尺寸误差不大于 ±0.2mm。

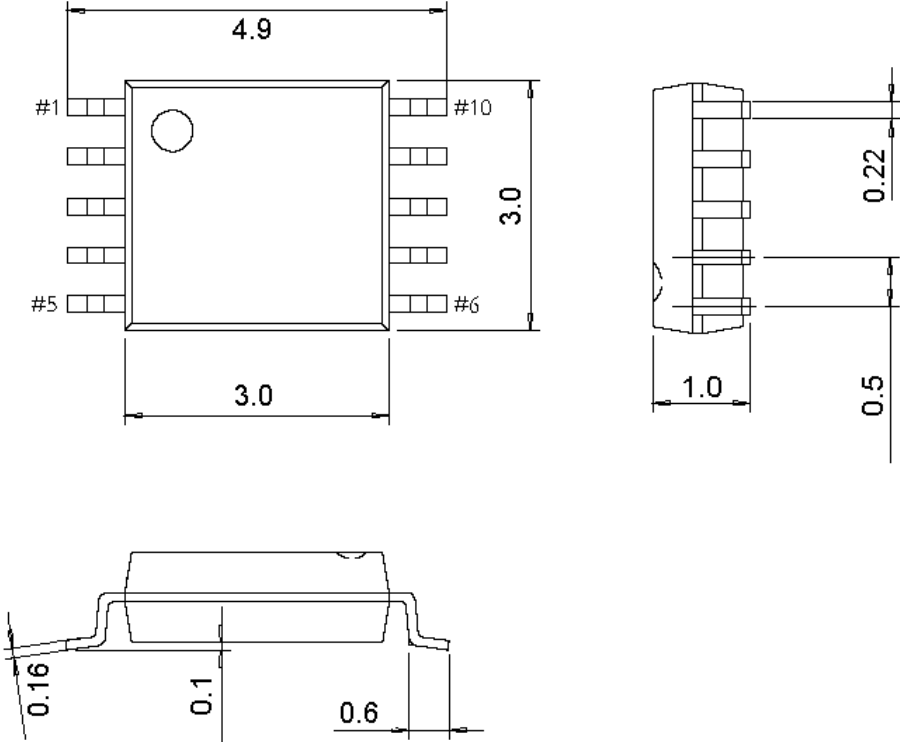
8.1. SOP16



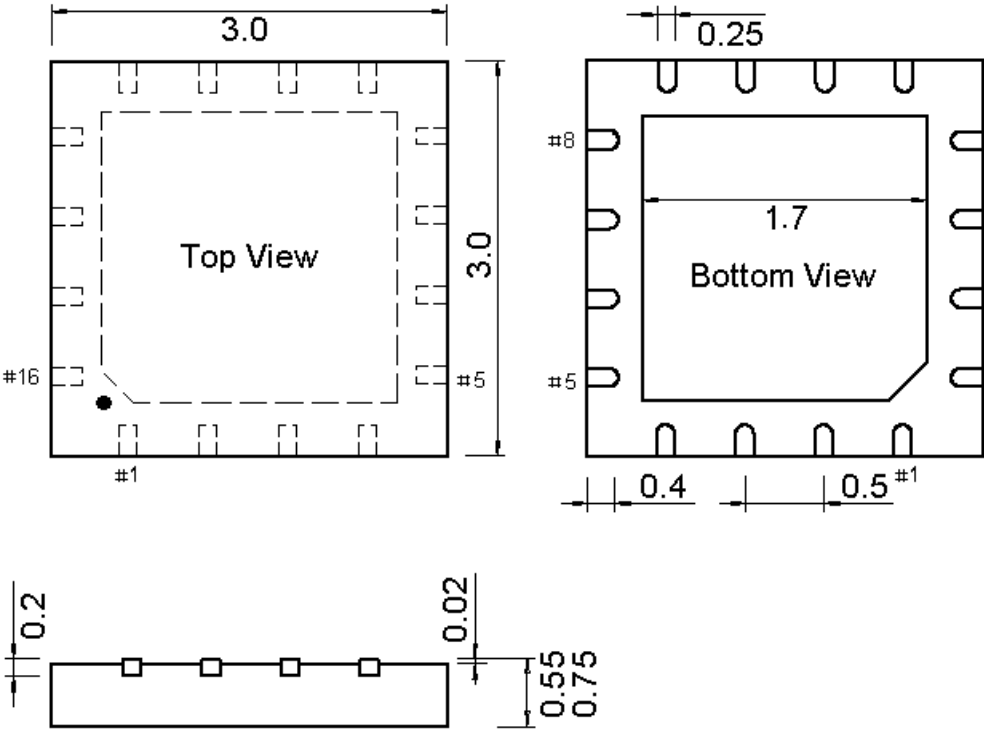
8.2. TSSOP16



8.3. MSOP10



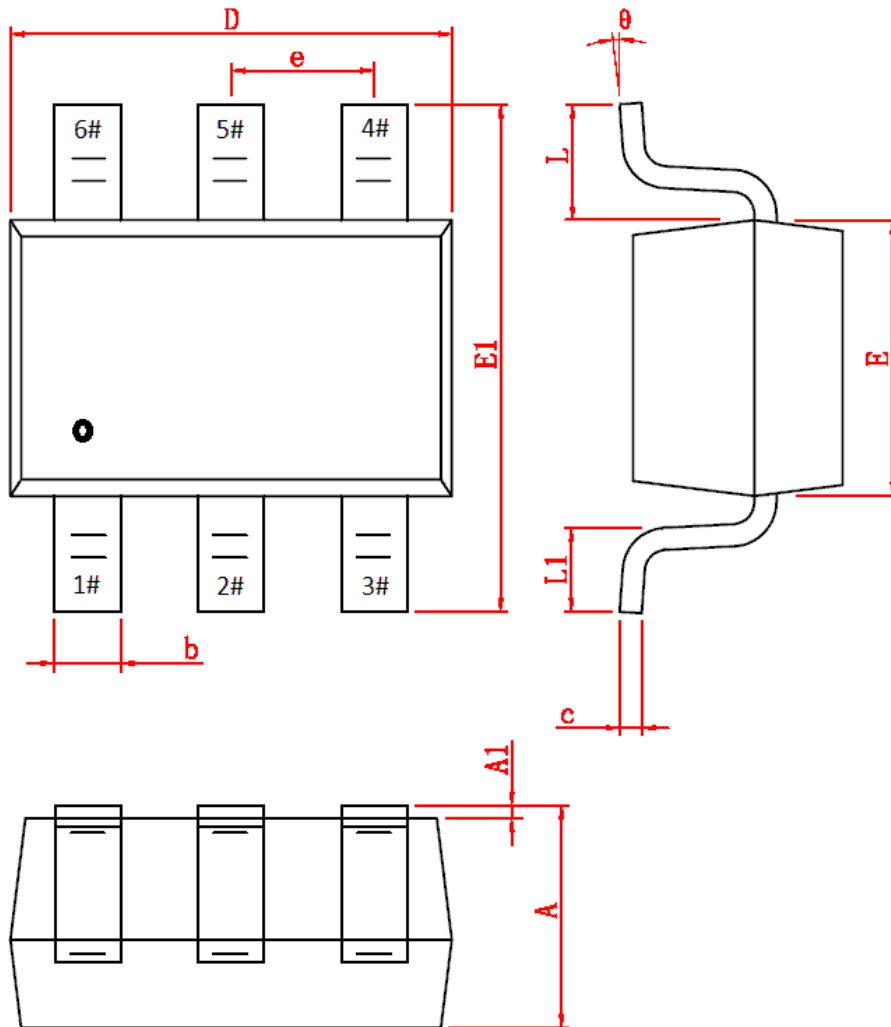
8.4. QFN16-3*3



8.5. SOT363

下图是 SOT363 (SC70-6L) 封装尺寸。

符号	公制, 单位为 mm			英制, 单位为 mil		
	Min	Type	Max	Min	Type	Max
A	0.9	1.0	1.1	35	39	43
A1	0.0	0.05	0.1	0	2	4
b	0.15	0.25	0.35	6	10	14
c	0.08	0.12	0.15	3	5	6
D	2.0	2.1	2.2	79	83	87
E	1.15	1.25	1.35	45	49	53
E1	2.15	2.3	2.45	85	91	96
e		0.65			26	
L		0.53			21	
L1	0.25	0.35	0.45	10	14	18
θ	0°		8°	0°		8°



8. 6. QFN24-4*4

