

串口转 HID 键盘鼠标芯片 CH9329

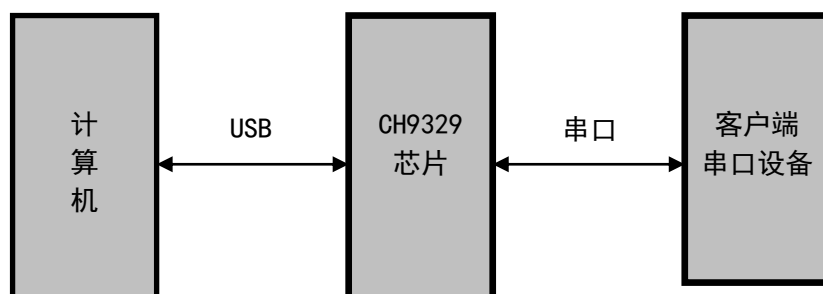
中文手册

版本: V1.1

<http://wch.cn>

1、概述

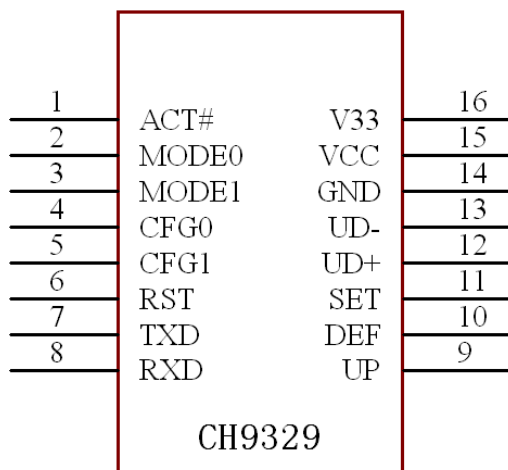
CH9329 是一款串口转标准 USB HID 设备(键盘、鼠标、自定义 HID)芯片, 根据不同的工作模式, 在电脑上可被识别为标准的 USB 键盘设备、USB 鼠标设备或自定义 HID 类设备。该芯片接收客户端发送过来的串口数据, 并按照 HID 类设备规范, 将数据先进行打包再通过 USB 口上传给计算机。通过提供的上位机软件, 用户也可自行配置芯片工作模式、串口通信模式、串口通信波特率、多种超时时间、VID、PID, 以及各种 USB 字符串描述符。下图为其一般应用框图。



2、特点

- 支持 12Mbps 全速 USB 传输, 兼容 USB V2.0, 内置晶振。
- 默认串口通信波特率为 9600bps, 支持各种常见波特率。
- 支持 5V 电源电压和 3.3V 电源电压。
- 多种芯片工作模式, 适应不同应用需求。
- 多种串口通信模式, 灵活切换。
- 支持普通键盘和多媒体键盘功能, 支持全键盘功能。
- 支持相对鼠标和绝对鼠标功能。
- 支持自定义 HID 类设备功能, 可用于单纯数据传输。
- 支持 ASCII 码字符输入和区位码汉字输入。
- 支持远程唤醒电脑功能。
- 支持串口或 USB 口配置芯片参数。
- 可自行配置芯片的 VID、PID, 以及芯片各种字符串描述符。
- 可自行配置芯片的默认波特率。
- 可自行配置芯片通信地址, 实现同一个串口下挂载多个芯片。
- 可自行配置回车字符。
- 可自行配置过滤字符串, 以便进行无效字符过滤。
- 符合 USB 相关规范, 符合 HID 类设备相关规范。
- 采用小体积的 SOP-16 无铅封装, 兼容 RoHS。

3、封装



封装形式	塑体宽度		引脚间距		封装说明	订货型号
SOP16	3.9mm	150mil	1.27mm	50mil	标准 16 脚贴片	CH9329

4、引脚

引脚号	引脚名称	类型	引脚说明
1	ACT#	输出	USB 配置完成状态输出引脚，低电平有效
2	MODE0	输入	芯片工作模式配置引脚 0，配合 MODE1 引脚使用，内置上拉电阻
3	MODE1	输入	芯片工作模式配置引脚 1，配合 MODE0 引脚使用，内置上拉电阻
4	CFG0	输入	芯片串口通信模式配置引脚 0，配合 CFG1 引脚使用，内置上拉电阻
5	CFG1	输入	芯片串口通信模式配置引脚 1，配合 CFG0 引脚使用，内置上拉电阻
6	RST	输入	外部复位输入引脚，高电平有效，内置下拉电阻
7	TXD	输出	串行数据输出
8	RXD	输入	串行数据输入，内置上拉电阻
9	UP	输出	USB 数据包上传成功指示引脚，每成功上传一包数据，该引脚电平翻转一次； 注： 如果芯片需要在 3.3V 下工作，必须在该引脚对地加 1 个 4.7K 下拉电阻；
10	DEF	输入	芯片参数恢复出厂设置引脚，拉低 3S 以上可将参数恢复出厂默认设置，内置上拉电阻
11	SET	输入	芯片参数配置引脚，低电平有效，内置上拉电阻 任何模式下，芯片检测到该引脚为低电平后自动切换到“协议传输模式”，客户端串口设备可进行参数配置
12	UD+	USB 信号	直接连到 USB 总线的 D+ 数据线
13	UD-	USB 信号	直接连到 USB 总线的 D- 数据线
14	GND	电源	公共接地端，直接连到 USB 总线的地线

15	VCC	电源	正电源输入端，需要外接 0.1uF 电源退耦电容
16	V33	电源	内部 USB 电源调整器输出和内部 USB 电源输入，在 3.3V 电源电压时连接 VCC 输入外部电源，在 5V 电源电压时外接容量为 0.1uF 退耦电容

5、功能说明

CH9329 芯片内置了电源上电复位电路，复位完成后，芯片根据当前配置的工作模式和串口通讯模式进行工作。

CH9329 芯片使用 5V 电源电压时，V33 引脚应该外接容量为 0.1uF 左右的电源退耦电容。使用 3.3V 电源电压时，V33 引脚应该与 VCC 引脚相连接，同时输入外部的 3.3V 电源。

CH9329 芯片的 ACT# 引脚是 USB 设备配置完成状态输出，用于指示 USB 设备已经成功连接到计算机。

CH9329 内置了独立的收发缓冲区，支持单工、半双工或者全双工异步串行通讯。串行数据包括 1 个低电平起始位，8 个数据位，1 个高电平停止位，默认波特率为 9600bps，支持常用通讯波特率：1200、2400、4800、9600、14400、19200、38400、57600、115200（注：芯片在 3.3V 电源电压下工作时不支持 115200）。串口发送信号的波特率误差小于 0.3%，串口接收信号的允许波特率误差不小于 2%。

CH9329 芯片内置了串口转 USB HID 类通讯的相关固件，是串口转 HID 类设备简单快捷的解决方案。此外它还内置了 USB 总线所需的所有外围电路，包括 PLL 和 24MHz 的 USB 时钟、D+ 和 D- 信号线的串联匹配电阻、Device 设备的 1.5KΩ 上拉电阻等，并且内置了晶振，外围电路非常简单。

CH9329 芯片符合相关技术规范，支持即插即用，计算机端的 Windows/Linux/Android/MAC 等操作系统已经内置相应的驱动程序，连接后即可使用。

芯片工作模式配置说明：

芯片工作模式	MODE1 电平	MODE0 电平	功能说明
模式0	1	1	模拟标准USB键盘+USB鼠标设备+USB自定义HID类设备(默认) 该模式下CH9329芯片在电脑上识别为USB键盘、USB鼠标和自定义HID类设备的多功能复合设备，USB键盘包含普通键和多媒体键，USB鼠标包含相对鼠标和绝对鼠标。 该模式功能最全，可以实现USB键盘和USB鼠标的全部功能。
模式1	1	0	模拟标准USB键盘设备 该模式下CH9329芯片在电脑上识别为单一USB键盘设备，USB键盘只包含普通键，不包含多媒体键，支持全键盘模式，适用于部分不支持复合设备的系统。
模式2	0	1	模拟标准USB键盘+USB鼠标设备 该模式下CH9329芯片在电脑上识别为USB键盘和USB鼠标的多功能复合设备，USB键盘包含普通键和多媒体键，USB鼠标包含相对鼠标和绝对鼠标。 注：Linux/Android/苹果等操作系统下，建议使用该模式。
模式3	0	0	模拟标准USB自定义HID类设备

			<p>该模式下CH9329芯片在电脑上识别为单一USB自定义HID类设备，具有上传和下载2个通道，可以实现串口和HID数据透传功能。</p> <p>CH9329芯片如果接收到串口数据，则打包通过USB上传，如果接收到USB下载数据，则通过串口进行发送。</p>
--	--	--	--

如果MODE0引脚和MODE1引脚悬空，则芯片默认处于工作模式0。

串口通信模式配置说明：

串口通信模式	CFG1电平	CFG0电平	功能说明
模式0	1	1	<p>协议传输模式(默认)</p> <p>该模式下客户串口设备向CH9329芯片发送串口数据时，必须按照协议格式发送，否则会直接丢弃。具体协议格式见“CH9329芯片串口通信协议_Vx.x.PDF”。</p> <p>该模式一般适用于既需要使用USB键盘功能，又需要使用USB鼠标功能的应用。如果需要使用全键盘功能，也建议采用该模式。</p>
模式1	1	0	<p>ASCII模式</p> <p>该模式下客户串口设备向CH9329芯片发送串口数据时，可以发送ASCII码字符数据，也可以发送区位码汉字数据。</p> <p>该模式适用于只需要使用USB键盘中可见ASCII字符的应用。</p>
模式2	0	1	<p>透传模式</p> <p>该模式下客户串口设备向CH9329芯片发送串口数据时，可以是任意16进制数据。</p> <p>该模式适用于CH9329芯片处于芯片工作模式3的应用。</p>

如果CFG0引脚和CFG1引脚悬空，则芯片默认处于串口通信模式0。

如果芯片当前工作于“ASCII模式”或“透传模式”，此时需要切换到“协议传输模式”进行参数配置，则可以先将SET引脚设置为低电平(芯片检测到SET引脚为低电平后，自动切换到“协议传输模式”)，再进行配置。撤销SET引脚低电平后，芯片会按照新设置的串口通信模式进行工作。

如果需要将芯片的所有参数配置恢复到出厂默认设置值，则可以通过以下2步实现：

- (1)、将DEF引脚设置为低电平，并持续3S以上；
- (2)、将DEF引脚恢复为高电平，等待200ms，所有参数配置自动恢复出厂默认设置值；

由于CH9329芯片有4种芯片工作模式和3种串口通信模式，为方便客户使用，建议按照以下推荐组合进行使用。

芯片工作模式	串口通信模式 (推荐优先级由上而下)	推荐说明
模式0	模式0	1、如果需要同时使用USB键盘和USB鼠标功能，则

	模式1 模式2	只能采用串口通信模式0(协议传输模式)，该模式可以实现USB键盘和USB鼠标的全部功能，包括全键盘功能、多媒体按键功能、绝对鼠标功能； 2、如果只使用其中的USB普通键盘功能，也可以采用串口通信模式1(ASCII模式)，该模式下，串口数据必须符合ASCII字符格式； 3、如果只使用其中的USB普通键盘功能，也可以采用串口通信模式2(透传模式)，该模式下，串口数据每8个字节组成一包，芯片每接收到8个字节后，直接打包通过USB口上传。故串口数据必须按照标准的USB键盘数据包进行发送。 比如模拟“A”按下，则串口发送数据包为： 0x00、0x00、0x04、0x00、0x00、0x00、0x00、0x00； 比如模拟“A”释放，则串口发送数据包为： 0x00、0x00、0x00、0x00、0x00、0x00、0x00、0x00；
模式1	模式1 模式0 模式2	1、如果USB键盘只需要使用到可见ASCII功能，则采用串口通信模式1(ASCII模式)，该模式使用最简单，最方便； 2、如果USB键盘需要实现全键盘功能，则可以采用串口通信模式0(协议传输模式)；
模式2	模式0	1、CH9329如果工作在芯片工作模式2时，只支持串口通信模式0(协议传输模式)；
模式3	模式2 模式0	1、如果上传数据量较大且速度要求更快时，建议采用串口通信模式2(透传模式)，该模式下，CH9329芯片可以一次性最多接收400个字节数据，然后分包上传；

通过提供的上位机软件，用户可自定义芯片工作模式、串口通信模式、串口通信波特率、串口通信地址、多种超时时间、回车字符、是否自动回车、过滤起始字符和结束字符、VID、PID，以及各种USB字符串描述符等芯片参数。芯片参数配置后，将永久保存在芯片内部，断电不丢失，除非重新配置或恢复出厂设置，新配置在下一次上电或外部复位后生效。如果没有设置过，则启用芯片默认的工作模式、USB VID、PID 和 USB 字符串描述符。具体配置方法，可参考提供的测试软件。

6、参数

6.1. 绝对最大值

(临界或者超过绝对最大值将可能导致芯片工作不正常甚至损坏)

名称	参数说明	最小值	最大值	单位
TA	工作时的环境温度	-40	85	°C
TS	储存时的环境温度	-55	125	°C
VCC	电源电压 (VCC 接电源, GND 接地)	-0.4	5.5	V
VIO	除 UD+/UD-之外的其它输入或者输出引脚上的电压	-0.4	VCC+0.4	V
VI0U	UD+/UD-引脚上的电压	-0.4	V33+0.4	V

6.2. 电气参数

(测试条件: TA=25°C, VCC=5V, 不包括连接 USB 总线的引脚)

名称	参数说明	最小值	典型值	最大值	单位
VCC	电源电压	3.7	5	5.5	V
V33	内部USB电源调整器输出电压	3.14	3.27	3.4	V
ICC	静态电源电流	8	11		mA
VIL	低电平输入电压	-0.4		1.2	V
VIH	高电平输入电压	2.4		VCC+0.4	V
VOL	低电平输出电压 (8mA 吸入电流)			0.4	V
VOH	高电平输出电压 (8mA 输出电流)	VCC-0.4			V
IUP	内置上拉电阻的输入电流	35	70	140	uA
IDN	内置下拉电阻的输入电流	-35	-70	-140	uA
Vpot	电源上电复位的电压门限	2.1	2.3	2.5	V

7、应用

7.1. 串口转 HID 设备 (下图)

下图是由CH9329实现的串口转HID设备(键盘、鼠标、HID类)相关原理图。

P1是USB端口，USB总线包括一对5V电源线和一对数据信号线，通常，+5V电源线是红色，接地线是黑色，D+信号线是绿色，D-信号线是白色。USB总线提供的电源电流最大可以达到500mA，一般情况下，CH9329芯片和低功耗的USB产品可以直接使用USB总线提供的5V电源。如果USB产品通过其它供电方式提供常备电源，那么CH9329也应该使用该常备电源，如果需要同时使用USB总线的电源，那么可以通过阻值约为1Ω的电阻连接USB总线的5V电源线与USB产品的5V常备电源，并且两者的接地线直接相连接。

P2是TTL串口，RXD是CH9329的串行接收引脚，TXD是CH9329的串行发送引脚。

C1容量为0.1μF，用于CH9329内部电源节点退耦，C2容量为0.1μF，用于外部电源退耦。电阻R1和发光管LED1是可选器件，仅用于USB连接状态的指示。

在设计印刷线路板PCB时，需要注意：退耦电容C1和C2尽量靠近CH9329的相连引脚；使D+和D-信号线贴近平行布线，尽量在两侧提供地线或者覆铜，减少来自外界的信号干扰；为了减少高频干扰，可以在相关元器件周边环绕地线或者覆铜。

