

# 网络串口透传芯片 CH9121

手册

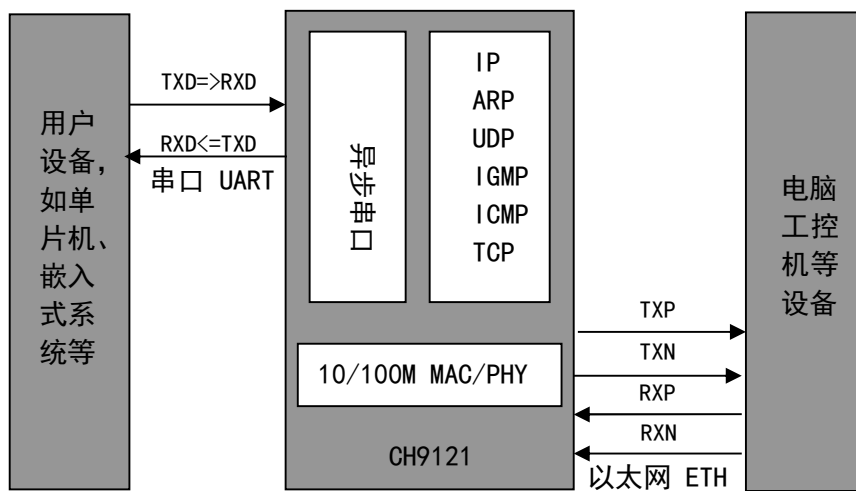
版本：2B

<http://wch.cn>

## 1、概述

CH9121 是一款网络串口透传芯片。CH9121 内部集成 TCP/IP 协议栈，可实现网络数据包和串口数据的双向透明传输，具有 TCP CLIENT、TCP SERVER、UDP CLIENT、UDP SERVER 4 种工作模式，串口波特率最高可支持到 921600bps，可通过上位机软件或者串口命令轻松配置，方便快捷。

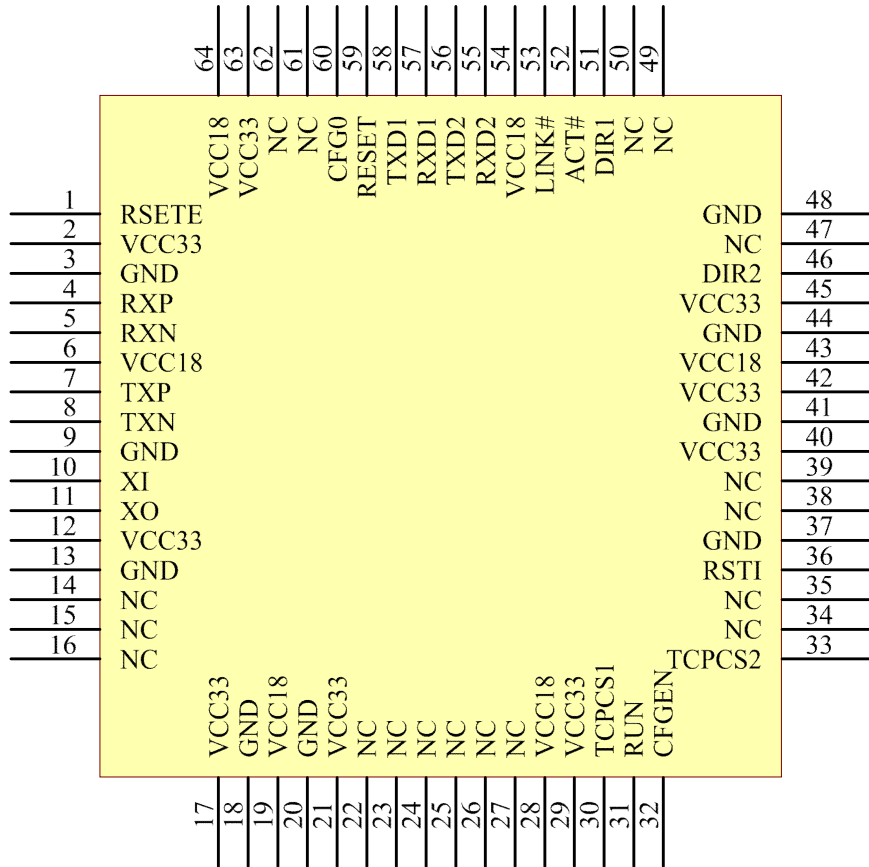
下图为 CH9121 一般应用框图。



## 2、特点

- 内部自带以太网介质传输层（MAC）和物理层（PHY）
- 实现串口数据和网络数据的双向透明传输
- 支持 10/100M，全双工/半双工自适应以太网接口，兼容 802.3 协议
- 支持 MDI/MDIX 线路自动转换
- 支持 DHCP 自动获取 IP 地址，支持 DNS 域名访问
- 通过上位机软件、串口命令设置芯片工作模式、端口、IP 等网络参数
- 工作模式支持 TCP CLIENT、TCP SERVER 和 UDP CLIENT、UDP SERVER 4 种模式
- 最多同时支持两路独立串口，独立透传
- 串口波特率支持 300bps ~ 921600bps
- 串口 TTL 电平，兼容 3.3V 和 5V
- 串口支持全双工和半双工串口通讯，支持 RS485 收发自动切换
- 支持并提供虚拟串口软件
- 支持 KEEPALIVE 机制

### 3、封装



封装形式	塑体尺寸	引脚间距		封装说明	订货型号
LQFP64M	10.0*10.0mm	0.5mm	19.7mil	LQFP64M(10*10)贴片	CH9121

### 4、引脚

CH9121 引脚号	引脚 名称	类型	引脚说明
2、12、17、 21、29、40、 42、45、63	VCC33	电源	3.3V 正电源输入端，外接 0.1uF 电源退耦电容
6、19、28、 43、54、64	VCC18	电源	1.8V 正电源输入端，外接 0.1uF 电源退耦电容
3、9、13、18、 20、37、41、 44、48	GND	电源	公共接地端
14、15、16、 22、23、24、 25、26、27、 34、35、38、 39、47、49、 50、61、62	NC	-	保留引脚，悬空

1	RSETE	输入	外接 18K 电阻到地端
4	RXP	以太网信号	以太网 RXP 信号
5	RXN	以太网信号	以太网 RXN 信号
7	TXP	以太网信号	以太网 TXP 信号
8	TXN	以太网信号	以太网 TXN 信号
10	XI	输入	晶体振荡的输入端，需要外接 30MHz 晶体
11	XO	输出	晶体振荡的反相输出端，需要外接 30MHz 晶体
30	TCPCS1	输出	TCP 模式下，端口 1 连接状态指示，低电平有效
31	RUN	输出	CH9121 运行状态指示脚，复用为 ISP 升级脚
32	CFGEN	输入	网络配置使能脚，上电时检测，低电平禁止配置
33	TCPCS2	输出	TCP 模式下，端口 2 连接状态指示，低电平有效
36	RST1	输入	外部复位输入，低电平有效，内置上拉电阻
46	DIR2	输出	用于控制串口 2 RS485 收发切换
51	DIR1	输出	用于控制串口 1 RS485 收发切换
52	ACT#	输出	以太网连接通讯指示灯驱动引脚
53	LINK#	输出	PHY 连接指示灯，低有效
55	RXD2	输入	异步串口 2 的串行数据输入，内置上拉电阻 (默认关闭)
56	TXD2	输出	异步串口 2 的串行数据输出 (默认关闭)
57	RXD1	输入	异步串口 1 的串行数据输入，内置上拉电阻 (默认开启)
58	TXD1	输出	异步串口 1 的串行数据输出 (默认开启)
59	RESET	输入	恢复出厂设置，芯片上电检测，低电平有效
60	CFG0	输入	串口配置模式设置脚，内置上拉，检测到低电平时，进入串口配置模式，高电平退出配置模式

## 5、功能说明

### 5.1. 功能简介

CH9121 为网络串口透传芯片，可实现串口数据与网络数据的双向透明传输，支持 TCP CLIENT/SERVER, UDP CLIENT/SERVER 4 种工作模式，串口波特率支持范围为 300bps~921600bps，使用前需通过上位机软件 NetModuleConfig.exe 或者串口命令配置芯片的网络参数和串口参数，配置完成后，CH9121 将配置参数保存至内部存储空间，芯片复位后，CH9121 将按保存的配置值工作。

CH9121 基础参数部分包括：名称、MAC 地址显示、自动获取 IP 地址设置，手动 IP 地址设置（包括 CH9121 IP 地址、子网掩码、默认网关），串口协商配置。

其中名称主要为方便局域网内 CH9121 模块管理，长度不超过 20 字节，MAC 地址栏显示了当前选中模块的 MAC 地址，CH9121 有两种方式设置网络参数，1) DHCP，即自动向具有 DHCP SERVER 功能的网关设备获取网络参数；2) 手动设置。串口协商配置功能是指能够通串口握手的方式进入串口配置模式，默认关闭。

CH9121 端口参数部分包括：网络模式、本地端口、目标 IP/域名、目的端口、串口波特率/数据位/停止位/校验位、网线断开处理、RX 打包包长度、RX 打包超时间隔、网络连接时操作。

网络模式 (TCP SERVER/CLIENT, UDP SERVER/CLIENT)、目的 IP 地址、本地/目的端口为网络通信的基本参数，其中目的 IP 地址也可以通过域名的方式进行访问；串口波特率范围为

300bps ~ 921600bps (串口发送信号的波特率误差小于 0.3%，串口接收信号的允许波特率误差不小于 2%)，支持 5、6、7 或者 8 位数据位以及 1 位或者 2 位停止位，支持奇、偶、无校验、空白 0、标志 1 校验方式；网线断开处理是指当网线断开的时候，CH9121 内部主动关闭连接还是不采取任何动作；RX 打包包长度范围是 1~1024，是指当 CH9121 串口接收数据长度达到设定长度时，CH9121 会立马将串口数据打包，通过网络发出去；超时时间设置范围为 0~200，其中超时的单位大约为 5ms，比如超时为 1 时，当串口接收缓冲区数据长度未达到 RX 打包包长度时，且串口在超过 5ms 时间内没有接收到新的数据时会产生串口超时。产生串口超时后，CH9121 会把串口接收到的数据通过网络发出去。当超时时间设为 0 时，启用内部硬件超时（超过 4 数据时间没收到新的数据）机制，适用于实时性要求比较高，以及大批量数据收发场合；清空串口缓冲区设置指：网络连接建立前，串口收到的数据如何处理，TCP 连接的时候清空（丢弃）、或者保留。

## 5.2. 默认配置

CH9121 出厂时，端口 2 默认关闭，端口 1 默认工作在 TCP CLIENT 模式，网络相关默认参数依次为：

- (1) 设备 IP : 192.168.1.200
- (2) 子网掩码 : 255.255.255.0
- (3) 默认网关 : 192.168.1.1
- (4) 模块端口 : 2000
- (5) 目的 IP : 192.168.1.100
- (6) 目的端口 : 1000
- (7) 重连次数 : 无限次

串口相关默认参数依次为：

- (1) 波特率 : 9600
- (2) 超时 : 0
- (3) 数据位 : 8 ; 停止位 : 1 ; 校验 : 无
- (4) 清空串口缓冲区: 从不清空

## 6、参数

### 6.1. 绝对最大值（临界或者超过绝对最大值将可能导致芯片工作不正常甚至损坏）

名称	参数说明	最小值	最大值	单位
TA	工作时的环境温度 VCC33=3.3V VCC18=1.8V	-40	85	°C
TS	储存时的环境温度	-55	125	°C
VCC33	电源电压（VCC33 接电源，GND 接地）	-0.4	4.2	V
VCC18	电源电压（VCC18 接电源，GND 接地）	-0.4	2.3	V
VI0	输入或者输出引脚上的电压	-0.4	VCC33+0.4	V
VI05	支持 5V 耐压的输入或者输出引脚上的电压	-0.4	5.4	V

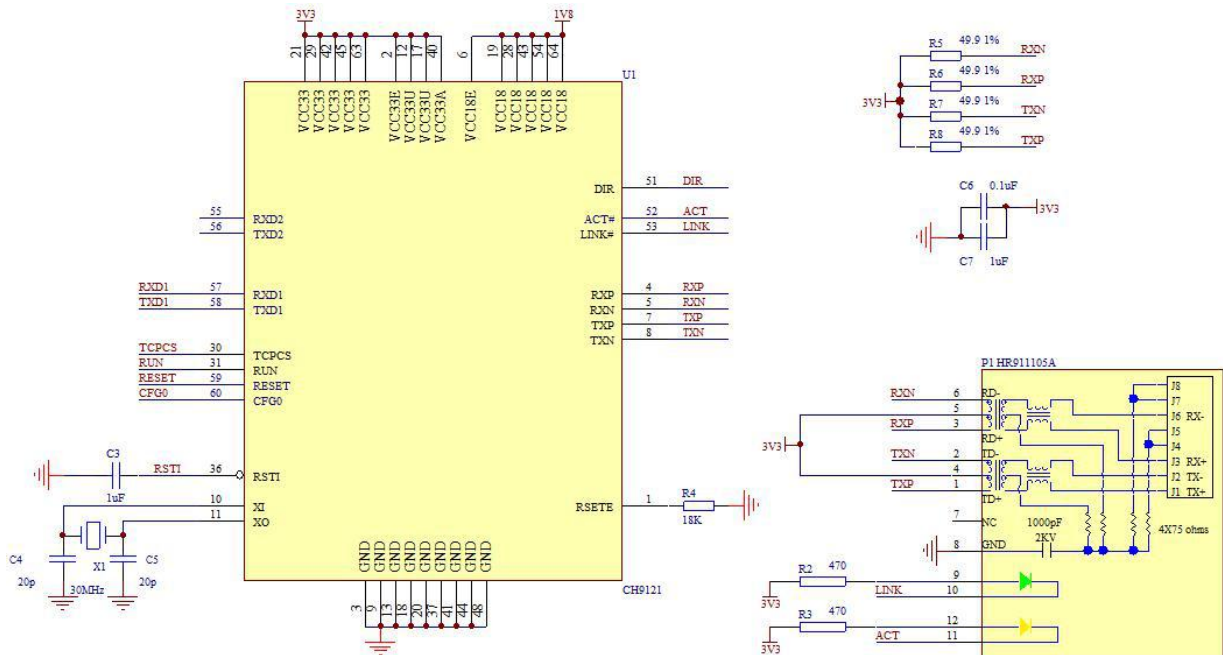
### 6.2. 电气参数（测试条件：TA=25°C，VCC33=3.3V、VCC18=1.8V）

名称	参数说明	最小值	典型值	最大值	单位
VCCxx	电源电压	VCC33	2.7	3.3	V
		VCC18	1.65	1.8	

ICC	工作时的总电源电流	VCC33=3.3V	160	190	mA	
VIL	低电平输入电压		-0.4	0.7	V	
VIH	高电平输入电压		2.0	VCC33+0.4	V	
VOL	低电平输出电压 (4mA 吸入电流)			0.4	V	
VOH	高电平输出电压 (4mA 输出电流)	VCC33-0.4			V	
IUP	内置上拉电阻的输入端的输入电流		20	40	100	uA
IDN	内置下拉电阻的输入端的输入电流		-20	-40	-100	uA
VR	电源上电复位的电压门限		1.4	1.5	2.5	V

## 7、应用

### 7.1. 硬件电路设计



注：由于篇幅限制，图中省略了电源及 3.3V, 1.8V 引脚附近退耦电容部分电路，进行电路设计时务必添加到电路中去，详细电路参考文件：CH9121PCB（请至我司官网下载）。

U1 为主控芯片 CH9121, TXD1、RXD1 兼容 3.3V 和 5V 电平, RS485 控制脚 DIR 若未使用可直接悬空。

P1 为 RJ45 端口，内置网络变压器，用于连接交换机、路由器等网络设备。含有两对以太网差分信号。

实际制作印刷电路板时 (PCB), R5-R8, C6, C7 应尽量靠近 P1 的第 5 脚，图中省略了 3.3V, 1.8V 引脚的 0.1 uF 退耦电容, TXOP (RXIP) 与 TXON (RXIN) 为差分信号，布线时应贴近平行走线，尽量在两侧提供地线或者覆铜，减少来自外界的干扰。尽量缩短晶体 X1 和 XO 相关信号的长度，为了减少高频时钟对外界的干扰，可以在相关元器件周边环绕底线或者覆铜。