

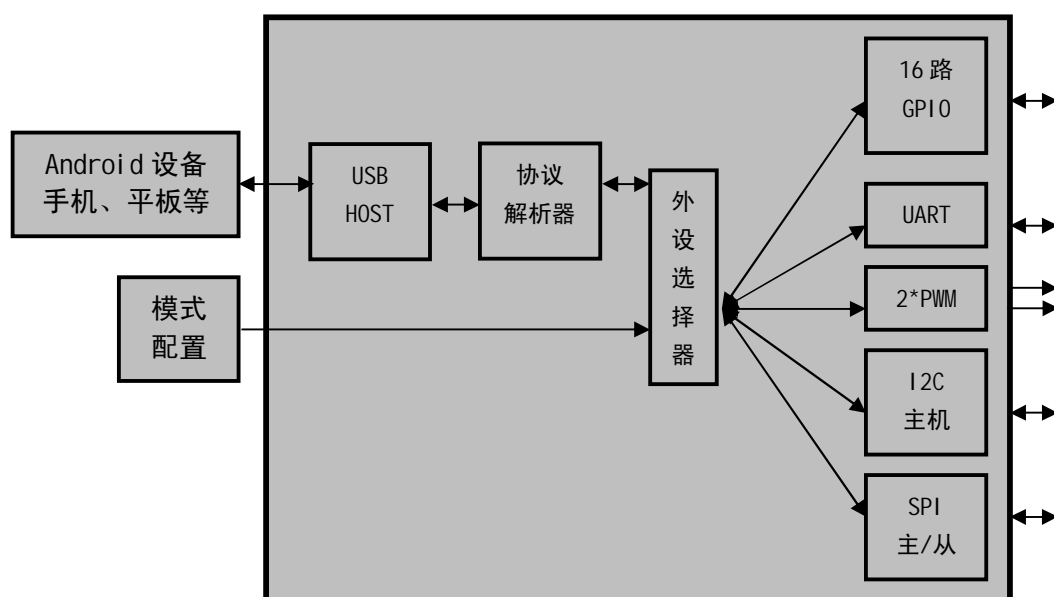
USB Android Host 芯片CH9343

中文手册
版本: V1.2
<http://wch.cn>

1、概述

CH9343 是一个高度集成、低功耗、单芯片全速 USB Android Host 接口控制芯片，可配置为 6 种扩展接口：UART、GPIO、PWM、I2C 主机、SPI 主机及 SPI 从机，用于内置 USB 设备接口的安卓设备访问外部组件。

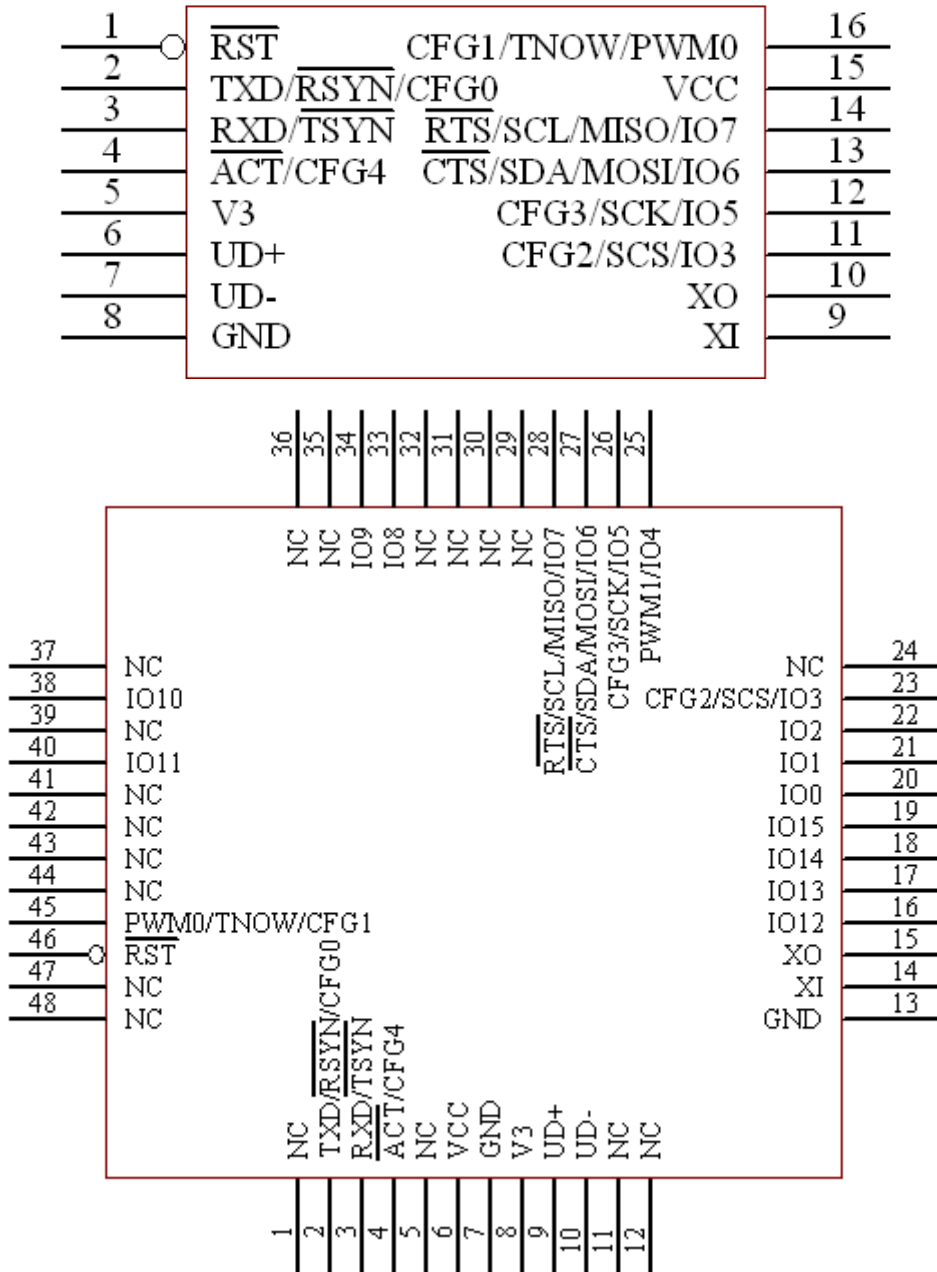
下图为其内部框图。



2、特点

- 支持全速 USB 传输（12Mbps），兼容 USB V2.0。
- 全内置 USB 协议处理，无需外部编程。
- 硬件全双工异步串口，支持 MODEM 信号 RTS 和 CTS 以及 RS485 收发控制信号 TNOW。
- 16 路通用输入输出引脚。
- 2 路 PWM 输出。
- I2C 主机接口，时钟可调节。
- SPI 主/从接口，字节 MSB/LSB 传输次序可调节。
- 提供 USB 设备配置完成指示。
- 支持 5V 电源电压和 3.3V 电源电压甚至 3V 电源电压。
- 提供 SOP-16、LQFP-48 无铅封装，兼容 RoHS。

3、封装



封装形式	塑体宽度		引脚间距		封装说明	订货型号
SOP-16	3.9mm	150mil	1.27mm	50mil	标准 16 脚贴片	CH9343G
LQFP-48	7*7mm		0.5mm	19.7mil	超小 LQFP48 脚贴片	CH9343L

4、引脚

引脚号		引脚名称	类型	引脚说明
LQFP48	SOP16			
6	15	VCC	电源	正电源输入端，需要外接 0.1uF 电源退耦电容
7、13	8	GND	电源	公共接地端，需要连接USB总线的地线
8	5	V3	电源	在 3.3V 电源电压时连接 VCC 输入外部电源， 在 5V 电源电压时外接容量为 0.1uF 退耦电容
2	2	TXD	输出	串行数据输出
		RSYN	输出	SPI 从机接收同步信号，低有效
		CFG0	输入	接口配置线 0，内置上拉电阻

3	3	RXD	输入	串行数据输入，内置上拉电阻
		TSYN	输出	SPI 从机发送同步信号，低有效
4	4	ACT	输出	USB 设备配置完成指示，低有效
		CFG4	输入	接口配置线 4，内置上拉电阻
9	6	UD+	USB 信号	直接连到 USB 总线的 D+ 数据线
10	7	UD-	USB 信号	直接连到 USB 总线的 D- 数据线
14	9	XI	输入	晶体振荡的输入端，需要外接晶体
15	10	XO	输出	晶体振荡的反相输出端，需要外接晶体
16		I012	双向三态	双向端口 12
17		I013	双向三态	双向端口 13
18		I014	双向三态	双向端口 14
19		I015	双向三态	双向端口 15
20		I00	双向三态	双向端口 0
21		I01	双向三态	双向端口 1
22		I02	双向三态	双向端口 2
23	11	I03	双向三态	双向端口 3
		SCS		SPI 片选线
		CFG2	输入	接口配置线 2，内置上拉电阻
25		I04	双向三态	双向端口 4
		PWM1	输出	PWM1 信号输出
26	12	I05	双向三态	双向端口 5
		SCK	双向三态	SPI 时钟线
		CFG3	输入	接口配置线 3，内置上拉电阻
27	13	I06	双向三态	双向端口 6
		MOSI	双向三态	SPI 主机输出/从机输入
		SDA	开漏双向	I2C 数据线，内置上拉电阻
		CTS	输入	MODEM 联络输入信号，清除发送，低有效
28	14	I07	双向三态	双向端口 7
		MISO	双向三态	SPI 主机输入/从机输出
		SCL	开漏输出	I2C 时钟线，内置上拉电阻
		RTS	输出	MODEM 联络输出信号，请求发送，低有效
33		I08	双向三态	双向端口 8
34		I09	双向三态	双向端口 9
38		I010	双向三态	双向端口 10
40		I011	双向三态	双向端口 11
45	16	PWMO	输出	PWMO 信号输出
		TNOW	输出	串口发送正在进行的状态指示，高电平有效
		CFG1	输入	接口配置线 1，内置上拉电阻
46	1	RST	输入	外部复位输入，低电平有效，内置上拉电阻
1、5、11、 12、24、29、 30、31、32、 35、36、37、 39、41、42、 43、44、47、 48		NC	空脚	禁止连接，必须悬空

5、功能说明

5.1. 一般说明

CH9343芯片内置了电源上电复位电路，一般情况下，不需要外部提供复位。RST引脚用于从外部输入异步复位信号；当RST引脚为低电平时，CH9343芯片被复位；当RST引脚恢复为高电平后，CH9343内部会继续延时复位20mS左右，然后进入正常工作状态。为了在电源上电期间可靠复位并且减少外部干扰，可以在RST引脚与GND之间跨接一个容量为0.1uF左右的电容。

CH9343芯片USB端口内置了USB下拉电阻，可以直接连接USB设备。如果为了芯片安全而串接保险电阻或者电感或者ESD保护器件，那么交直流等效串联电阻应该在5Ω之内。

CH9343芯片正常工作时需要外部向XI引脚提供24MHz时钟信号。一般情况下，时钟信号由内置的反相器通过晶体稳频振荡产生。外围电路只需要在XI和X0引脚之间连接一个24MHz晶体。

CH9343芯片支持5V电源电压和3.3V电源电压甚至3V电源电压。当使用5V工作电压时，VCC引脚输入外部5V电源，并且V3引脚应该外接容量0.1uF的电源退耦电容。当使用3.3V或3V工作电压时，V3引脚应该与VCC引脚相连接，同时输入外部的3.3V或3V电源，并且与芯片相连接的其它电路的工作电压不能超过3.3V或3V。

CH9343芯片的ACT引脚用于USB设备配置完成状态输出。当USB设备断开或者尚未配置，该引脚输出高电平，当USB设备连接且配置完成后，该引脚输出低电平。ACT引脚可以外接串了限流电阻的发光二极管LED，用于指示USB设备的配置完成状态。

5.2. 接口配置

下表为接口配置的真值表（表中X代表不关心此位）。

接口 \ 配置	CFG4	CFG3	CFG2	CFG1	CFG0
UART	1	1	1	X	X
I2C 主机	1	1	0	X	X
PWM	1	0	1	X	X
用户配置	1	0	0	X	X
GPIO	0	X	X	1	1
SPI 主机	0	X	X	1	0
SPI 从机	0	X	X	0	X
禁用	其他				
1、CFG4/3/2/1/0 内置上拉电阻，默认高电平 2、CFG2 和 CFG3 仅当 CFG4=1 时有效 3、CFG1 仅当 CFG4=0 时有效 4、CFG0 仅当 CFG4=0 且 CFG1=1 时有效					

5.3. GPIO 接口

CH9343 提供 16 个可配置 GPIO 端口，所有端口均可独立配置为输出或者输入。

5.4. UART 接口

CH9343提供带流控的硬件全双工异步串口，并提供：数据传输引脚、工作状态引脚、MODEM联络信号引脚。

数据传输引脚包括：TXD引脚和RXD引脚，串口空闲时TXD和RXD为高电平。

工作状态引脚包括：TNOW引脚，TNOW以高电平指示CH9343正在从串口发送数据，发送完成后为低电平，在半双工串口方式下，TNOW可以用于指示串口收发切换状态。

MODEM联络信号引脚包括：CTS引脚和RTS引脚。这些MODEM联络信号都是由安卓端应用程序开启或关闭。

串行数据包括1个低电平起始位、5到8个数据位、1或2个高电平停止位，支持奇校验/偶校验/标志校验/空白校验。CH9343支持常用通讯波特率：300、600、1200、2400、4800、9600、19200、38400、57600、115200、230400、460800、921600。串口发送信号的波特率误差小于0.3%，串口接收信号的允许波特率误差不小于2%。

5.5. PWM 接口

CH9343 提供 2 路共用周期，但占空比可各自调节的脉宽调制输出，支持 4 种周期：10.67uS、85.33uS、0.68mS、5.46mS，占空比：0%~99%。

5.6. I2C 主机接口

CH9343 提供一个 I2C 主机接口，支持 4 种传输速度：23Kbit/s、44Kbit/s、60Kbit/s、92Kbit/s。

5.7. SPI 主/从接口

CH9343提供一个最大时钟可达24MHz的SPI主机和从机控制器，字节MSB/LSB传输次序可由安卓端应用程序设置。SPI主机支持模式0、3，7种传输速度：1MHz、2MHz、3MHz、4MHz、6MHz、12MHz、24MHz；SPI从机支持模式0、1、2、3，提供数据收发同步信号：RSYN和TSYN，当RSYN或TSYN为低电平时，允许主机写入或读取一字节数据，一字节数据传输完成后，CH9343会把RSYN或TSYN置为高电平，通知主机暂停写入或读取，当CH9343内部处理完毕后会再次使能RSYN或TSYN有效，通知主机继续写入或读取。

5.8. 用户配置

CH9343内置的与安卓端应用程序相关的字符串信息，允许用户通过配置工具修改，字符串项目名称与出厂值如下：

- 1、manufacturer name: WCH
- 2、uart model name: WCHUARTDemo
- 3、pwm model name: WCHPWMDemo
- 4、i2c model name: WCHI2CDemo
- 5、spi slave model name: WCHSPISlaveDemo
- 6、spi master model name: WCHSPIMasterDemo
- 7、gpio model name: WCHGPIODemo
- 8、description: WCH Accessory Test
- 9、version: 1.0
- 10、url: <http://wch.cn>
- 11、serial number: WCHAccessory1

6、参数

6.1. 绝对最大值（临界或者超过绝对最大值将可能导致芯片工作不正常甚至损坏）

名称	参数说明		最小值	最大值	单位
TA	工作时的环境温度	VCC=5V 或 VCC=V3=3.3V	-40	85	°C
TS	存储时的环境温度		-55	100	°C

VCC	电源电压 (VCC 接电源, GND 接地)	-0.5	5.5	V
VI03	USB 信号/XI/XO 引脚上的电压	-0.5	V3+0.5	V
VI0	除了 USB/XI/XO 之外输入或者输出引脚上的电压	-0.5	VCC+0.5	V

6.2. 电气参数 (测试条件: TA=25°C, VCC=5V, 不包括连接USB总线的引脚)

(如果电源电压为3.3V, 则表中VOL/VOH电流参数需要乘以70%的系数)

名称	参数说明	最小值	典型值	最大值	单位	
VCC	电源电压	V3 引脚不连 VCC 引脚	3.6	5	5.3	V
		V3 引脚连接 VCC 引脚	2.9	3.3	3.6	V
ICC	工作时的总电源电流	VCC=5V		7	40	mA
		VCC=3.3V		6	30	
ISLP	低功耗状态的电源电流	VCC=5V		0.06	0.1	mA
		VCC=3.3V		0.05	0.08	
VIL	低电平输入电压	-0.5		0.8	V	
VIH	高电平输入电压	2.1		VCC+0.5	V	
VOL	低电平输出电压 (8mA 吸入电流)		0.35	0.5	V	
VOH	高电平输出电压 (5mA 输出电流)	VCC-0.5	VCC-0.35		V	
IRUPR	RST 引脚的默认上拉电流 (到 V3)	10	20	40	uA	
IPUXI	内部时钟状态 XI 引脚的上拉电流 (到 V3)	6	15	25	uA	
VR	电源上电复位的电压门限	2.0	2.3	2.7	V	

6.3. 时序参数 (测试条件: TA=25°C, VCC=5V或VCC=3.3V)

名称	参数说明	最小值	典型值	最大值	单位
FCLK	XI 引脚输入的时钟频率	23.99	24.00	24.01	MHz
TPR	电源上电的内部复位时间	12	18	30	mS
TRI	外部复位输入的有效信号宽度	100			nS
TRD	外部复位输入后的复位延时	11	16	26	mS

7、应用

