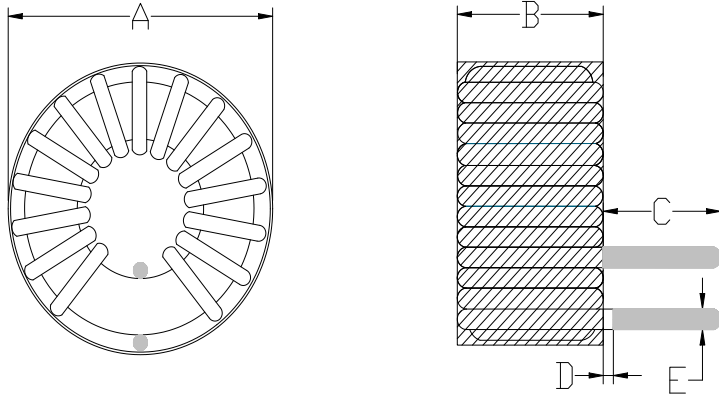


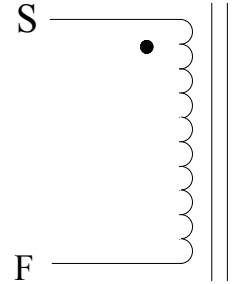
产品规格书

| | | | | | |
|--------|------------------|-----|-------|-----------|---------------|
| 裸体磁环体积 | 9.53*5.21*3.25mm | 材质 | 硬磁铁粉芯 | Materials | Sendust Cores |
| 品名/型号 | XR3726TS100MHL6 | 导感率 | / | 组成 | / |

1. 尺寸图:(单位:mm)



2. 电路图:



圈数 (TS) : 18TS (参考)

绕法: 卧式套管

| 位置 | A | B | C | D | E |
|---------|------|-----|------|-----|-----|
| 尺寸 (mm) | 11.0 | 6.5 | 10.0 | 1.0 | 0.5 |

3. 材料列表:

| 项目 | 材料/线径、根数 | 厂商 | 温度 | UL 编号 |
|----|----------------------|----------|-------|-------|
| 磁环 | 3726 | Win Tour | 130°C | UL套管 |
| 线 | (QA-1/155)漆包线-Φ0.6mm | YiDa | 130°C | 纯铜 |

4. 注意事项:

1. 绕线须紧密均匀平整, 铜线不可破皮现象。
2. 引脚长度10mm。
3. 包装方式: 500PCS/大袋

5. 电气特征:

| 编号 | 项次 | 终端 | 数值 | 测试条件 | 测试仪器 |
|----|----------|---------|---------------|-----------|----------|
| 1 | 电感量 | L (S-F) | 10UH (±10%) | 1KHz/0.3V | TH-2811D |
| 2 | 额定电流 | L (S-F) | 2.8A (±5%) | 电路板实测 | E1412A |
| 3 | 峰值(瞬间)电流 | L (S-F) | 2.8A-6A (±5%) | 电路板实测 | E1412A |

| 制作者 | 操作 | 过审 |
|-----|----|----|
| | | |