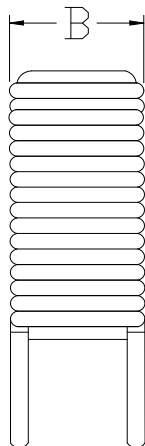
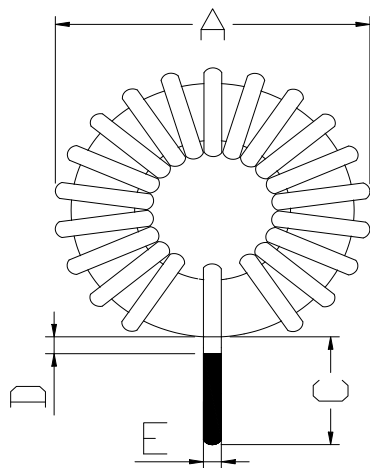


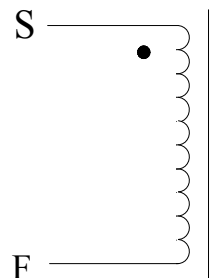
## 产品规格书

裸体磁环体积	9.53*5.21*3.25mm	材质	硬磁铁粉芯	Materials	Sendust Cores
品名/型号	XR3726T100MVL6	导感率	/	组成	/

### 1.尺寸图(单位:mm)



### 2. 电路图:



圈数 (TS) : 18TS (参考)

绕法: 立式

位置	A	B	C	D	E
尺寸 (mm)	11.2	6.7	10.0	1.0	0.5

### 3.材料列表:

项目	材料/线径、根数	厂商	温度	UL 编号
磁环	3726	Win Tour	130°C	套管
线	(QA-1/155)漆包线- $\Phi$ 0.6mm	YiDa	130°C	纯铜

### 4.注意事项:

- 1.绕线须紧密均匀平整,铜线不可破皮现象。
- 2.引脚长度10mm。
- 3.包装方式: 500PCS/大袋

### 5.电气特征:

编号	项次	终端	数值	测试条件	测试仪器
1	电感量	L (S-F)	10UH ( $\pm$ 10%)	1KHz/0.3V	TH-2811D
2	额定电流	L (S-F)	2.8A ( $\pm$ 5%)	电路板实测	E1412A
3	峰值(瞬间)电流	L (S-F)	2.8A-6A ( $\pm$ 5%)	电路板实测	E1412A

制作者	操作	过审