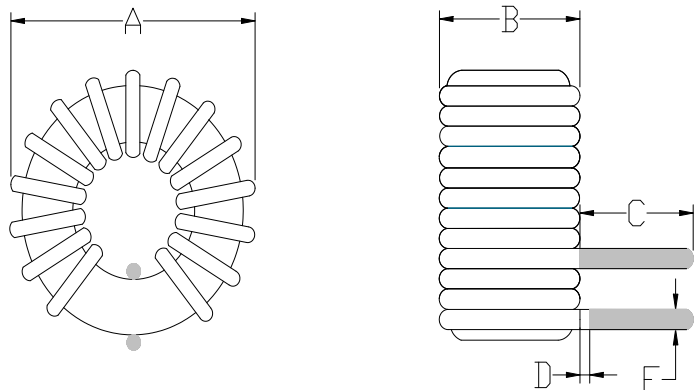


# 东莞市祥如电子有限公司

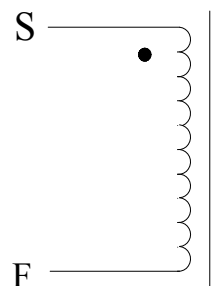
## 产品规格书

|        |                  |     |       |           |               |
|--------|------------------|-----|-------|-----------|---------------|
| 裸体磁环体积 | 9.53*5.21*3.25mm | 材质  | 硬磁铁粉芯 | Materials | Sendust Cores |
| 品名/型号  | XR3726T100MHL5   | 导感率 | /     | 组成        | /             |

### 1. 尺寸图:(单位:mm)



### 2. 电路图:



圈数 (TS) : 18TS(参考)

绕法: 卧式

| 位置      | A    | B   | C    | D   | E   |
|---------|------|-----|------|-----|-----|
| 尺寸 (mm) | 11.0 | 6.5 | 10.0 | 1.0 | 0.5 |

### 3. 材料列表:

| 项目 | 材料/线径、根数             | 厂商       | 温度    | UL 编号 |
|----|----------------------|----------|-------|-------|
| 磁环 | 3726                 | Win Tour | 130°C | 无套    |
| 线  | (QA-1/155)漆包线-Φ0.5mm | YiDa     | 130°C | 纯铜    |

### 4. 注意事项:

1. 绕线须紧密均匀平整, 铜线不可破皮现象。
2. 引脚长度10mm。
3. 包装方式: 500PCS/大袋

### 5. 电气特征:

| 编号 | 项次       | 终端      | 数值            | 测试条件      | 测试仪器     |
|----|----------|---------|---------------|-----------|----------|
| 1  | 电感量      | L (S-F) | 10UH (±10%)   | 1KHz/0.3V | TH-2811D |
| 2  | 额定电流     | L (S-F) | 2.5A (±5%)    | 电路板实测     | E1412A   |
| 3  | 峰值(瞬间)电流 | L (S-F) | 2.5A-5A (±5%) | 电路板实测     | E1412A   |

| 制作者 | 操作 | 过审 |
|-----|----|----|
|     |    |    |