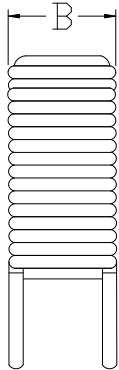
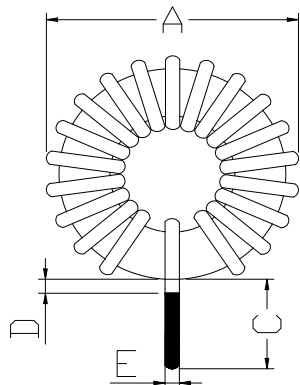


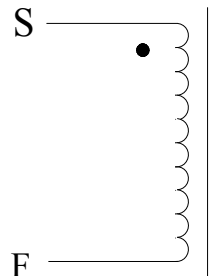
## 产品规格书

裸体磁环体积	20.2*12.6*6.35mm	材质	硬磁铁粉芯	Materials	Sendust Cores
品名/型号	XR8026T470MV1L	导感率	/	组成	/

### 1. 尺寸图 (单位:mm)



### 2. 电路图:



圈数:31TS(参考)

绕法:立式

位置	A	B	C	D	E
尺寸 (mm)	23.0	15.0	10.0	1.0	1.0

### 3. 材料列表:

项目	材料/线径、根数	厂商	温度	备注
磁环	8026	Win Tour		无套管
线	(QA-1/155)漆包线- $\Phi$ 1.0mm	YiDa	155 $^{\circ}$ C	纯铜

### 4. 注意事项:

1. 绕线须紧密均匀平整, 铜线不可破皮现象。
2. 引脚长度10mm。

### 5. 电气特征:

编号	项次	终端	数值	测试条件	测试仪器
1	电感量	L (S-F)	47UH ( $\pm$ 10%)	1KHz/0.3V	TH-2811D
2	额定电流	L (S-F)	7A ( $\pm$ 5%)	电路板实测	E1412A
3	峰值(瞬间)电流	L (S-F)	7A-10A ( $\pm$ 5%)	电路板实测	E1412A

制作者	操作	过审