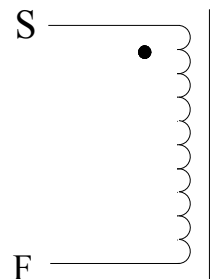
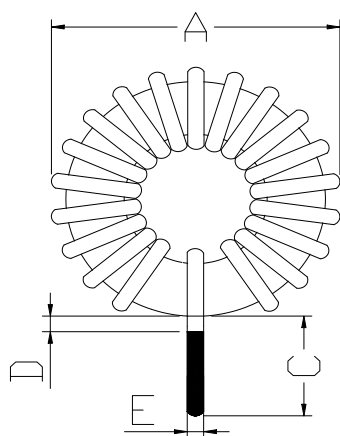


产品规格书

| | | | | | |
|--------|-----------------|-----|-------|-----------|---------------|
| 裸体磁环体积 | 12.7*7.7*4.83mm | 材质 | 硬磁铁粉芯 | Materials | Sendust Cores |
| 品名/型号 | XR5026T101MVL6 | 导感率 | / | 组成 | / |

1.尺寸图(单位:mm)

2. 电路图:



圈数 (TS) : 46TS (参考)

| 位置 | A | B | C | D | E |
|---------|------|-----|------|-----|-----|
| 尺寸 (mm) | 14.5 | 7.0 | 10.0 | 1.0 | 0.6 |

绕法:立式

3.材料列表:

| 项目 | 材料/线径、根数 | 厂商 | 温度 | UL 编号 |
|----|-----------------------------|----------|-------|-------|
| 磁环 | 50-26 | Win Tour | 130°C | 无套 |
| 线 | (QA-1/155)漆包线- Φ 0.6mm | YiDa | 130°C | 纯铜 |

4.注意事项:

- 1.绕线须紧密均匀平整,铜线不可破皮现象。
- 2.引脚长度10mm。
- 3.包装方式: 500PCS/大袋

5.电气特征:

| 编号 | 项次 | 终端 | 数值 | 测试条件 | 测试仪器 |
|----|----------|---------|---------------------|-----------|----------|
| 1 | 电感量 | L (S-F) | 100UH (\pm 10%) | 1KHz/0.3V | TH-2811D |
| 2 | 额定电流 | L (S-F) | 2.8A (\pm 5%) | 电路板实测 | E1412A |
| 3 | 峰值(瞬间)电流 | L (S-F) | 2.8A-6A (\pm 5%) | 电路板实测 | E1412A |

| | | |
|-----|----|----|
| 制作者 | 操作 | 过审 |
| | | |