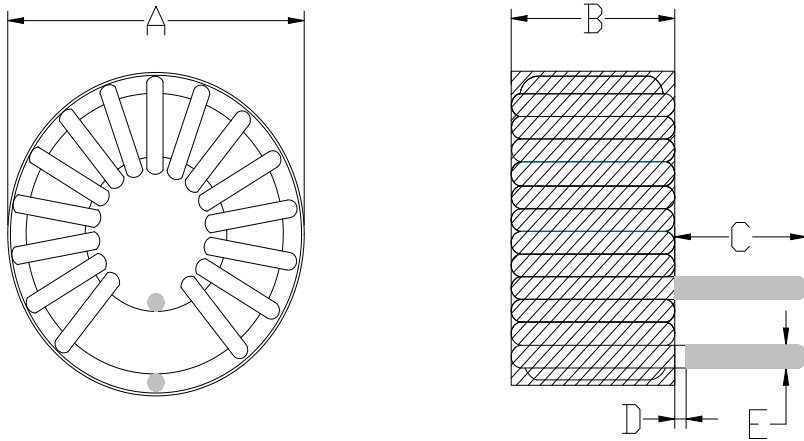


## 产品规格书

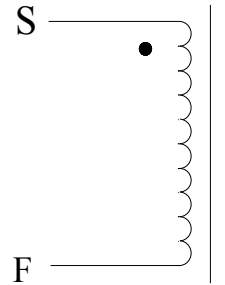
裸体磁环体积	21.2*12.07*7.11mm	材质	铁硅铝磁粉芯	Materials	Sendust Cores
品名/型号	XR080125TS101MH1L	导感率	/125	组成	6%AL 9%Si 85%Fe

### 1. 尺寸图:(单位:mm)



位置	A	B	C	D	E
尺寸 (mm)	24.6	9.5	10.0	1.0	1.0

### 2. 电路图:



圈数 (TS) : 36T (参考)

绕法: 卧式套管

### 3. 材料列表:

项目	材料/线径、根数	厂商	温度	UL 编号
磁环	080-125 (CS203125)	Win Tour	130°C	UL套管
线	(QA-1/155)漆包线-Φ1.0mm	YiDa	130°C	纯铜

### 4. 注意事项:

1. 绕线须紧密均匀平整, 铜线不可破皮现象。
2. 引脚长度10mm。

### 5. 电气特征:

编号	项次	终端	数值	测试条件	测试仪器
1	电感量	L (S-F)	100UH (±10%)	1KHz/0.3V	TH-2811D
2	额定电流	L (S-F)	5A (±5%)	电路板实测	E1412A
3	峰值(瞬间)电流	L (S-F)	5A-11A (±5%)	电路板实测	E1412A

制作者	操作	过审