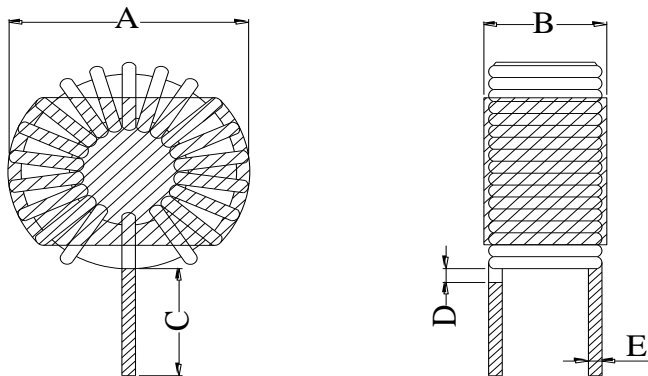


东莞市祥如电子有限公司

产品规格书

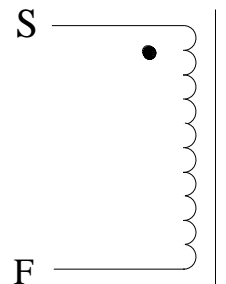
裸体磁环体积	10.8*4.57*4.6MM	材质	铁硅铝磁粉芯	Materials	Sendust Cores
品名/型号	XR040125TS150MVL7	导感率	/125	组成	6%AL 9%Si 85%Fe

1.尺寸图:(单位:mm)



位置	A	B	C	D	E
尺寸 (mm)	12.6	6.2	8.0	1.0	0.7

2. 电路图:



圈数 (TS) : 13TS

绕法: 立式套管

3.材料列表:

项目	材料/线径、根数	厂商	温度	材质要求
磁环	040-125 (CS102125)	Win Tour	130°C	ROHS认证
线	(QA-1/155)漆包线-Φ0.7mm	YiDa	130°C	纯铜线

4.注意事项:

- 1.绕线须紧密均匀平整,铜线不可破皮现象。
- 2.套管如图所示,不可出现偏向,引脚长度8mm。
- 3.包装方式: 500PCS/大袋

5.电气特征:

编号	项次	终端	数值	测试条件	测试仪器
1	电感量	L (S-F)	15UH (±10%)	1KHz/0.3V	TH-2811D
2	额定电流	L (S-F)	3.5A (±5%)	电路板实测	E1412A
3	峰值(瞬间)电流	L (S-F)	3.5A-7A (±5%)	电路板实测	E1412A

制作者	操作	过审