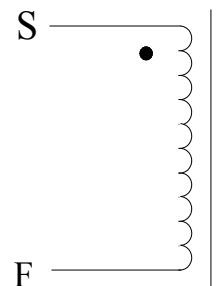
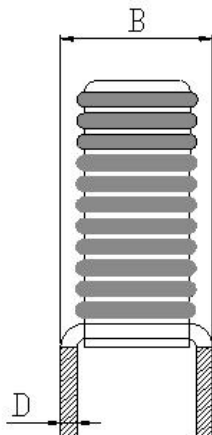
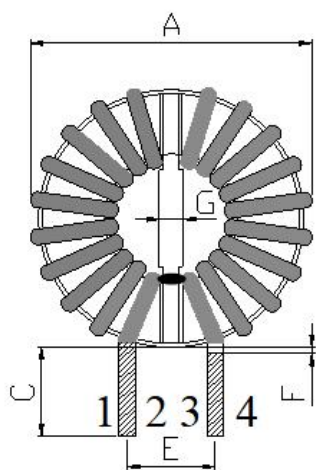


裸体磁环体积	18*10*7	材质	锰锌绿环	外观	○形-绿色
品名/型号	XRT18107-153VFRL6			导感率	/

1.尺寸图:(单位:mm)

2. 电路图:



圈数 (TS) : 30TS (参考)

位置	A	B	C	D	E
尺寸 (mm)	20.0	12.0	10.0	0.6	9.0

绕法:分绕隔板立式

3.材料列表:

项目	材料/线径、根数	厂商	温度	备注
磁环	18*10*7 0.6线 双线分绕隔板点胶立式-15MH	Win Tour	130℃	无套
线	(QA-1/155)漆包线-Φ0.6mm *2根	YiDa	130℃	纯铜

4.注意事项:

- 1.绕线须紧密均匀平整, 铜线不可破皮现象。
- 2.引脚长度10mm。
- 3.包装方式: 100PCS/盘

5.电气特征:

编号	项次	终端	数值	测试条件	测试仪器
1	电感量	L (S-F)	>15mh	1KHz/0.3V	TH-2811D
2	额定电流	L (S-F)	2.8A (±5%)	电路板实测	E1412A
3	峰值(瞬间)电流	L (S-F)	2.8A-6A (±5%)	电路板实测	E1412A

制作者	操作	过审