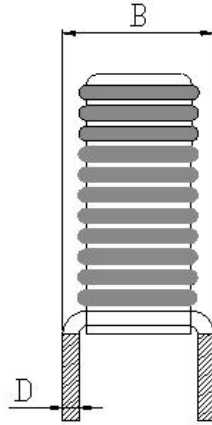
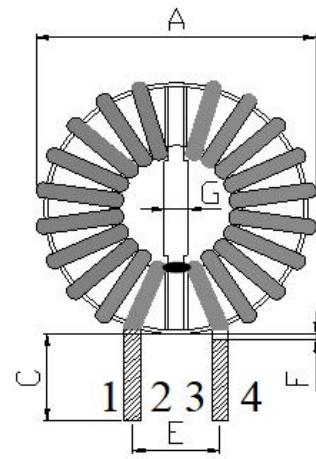
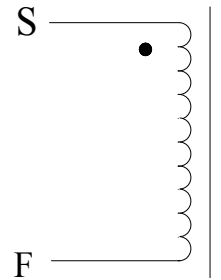


裸体磁环体积	18*10*7	材质	锰锌绿环	外观	○形-绿色
品名/型号	XRT18107-102VFR1L			导感率	/

### 1.尺寸图:(单位:mm)



### 2. 电路图:



圈数 (TS) : 8TS (参考)

绕法:分绕隔板立式

位置	A	B	C	D	E
尺寸 (mm)	20.4	12.5	10.0	1.0	9.0

### 3.材料列表:

项目	材料/线径、根数	厂商	温度	备注
磁环	18*10*7 1.0线 双线分绕隔板点胶立式-1MH	Win Tour	130°C	无套
线	(QA-1/155)漆包线-Φ1.0mm *2根	YiDa	130°C	纯铜

### 4.注意事项:

- 1.绕线须紧密均匀平整,铜线不可破皮现象。
- 2.引脚长度10mm。
- 3.包装方式:100PCS/盘

### 5.电气特征:

编号	项次	终端	数值	测试条件	测试仪器
1	电感量	L (S-F)	>1mh	1KHz/0.3V	TH-2811D
2	额定电流	L (S-F)	7.8A (±5%)	电路板实测	E1412A
3	峰值(瞬间)电流	L (S-F)	7.8A-10A (±5%)	电路板实测	E1412A

制作者	操作	过审