

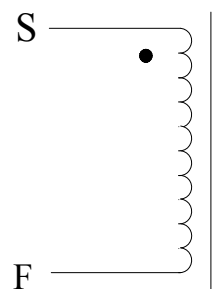
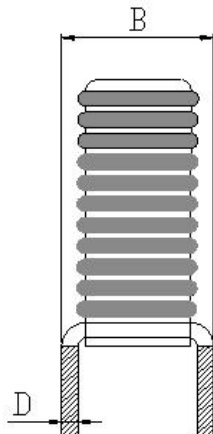
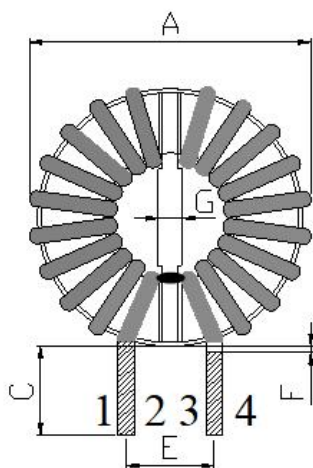
东莞市祥如电子有限公司

产品规格书

裸体磁环体积	16*12*8	材质	锰锌绿环	外观	○形-绿色
品名/型号	XRT16128-453VFRL45			导感率	/

1. 尺寸图:(单位:mm)

2. 电路图:



圈数 (TS) : 71TS*2 (参考)

位置	A	B	C	D	E
尺寸 (mm)	19.3	9.8	10.0	0.4	9.0

绕法:分绕隔板立式

3. 材料列表:

项目	材料/线径、根数	厂商	温度	UL 编号
磁环	16*12*8 0.4线 45MH双线分绕隔板点胶立式	Win Tour	130℃	无套
线	(QA-1/155)漆包线-Φ0.4mm *2根	YiDa	130℃	纯铜

4. 注意事项:

1. 绕线须紧密均匀平整, 铜线不可破皮现象。
2. 引脚长度10mm。

5. 电气特征:

编号	项次	终端	数值	测试条件	测试仪器
1	电感量	L (S-F)	>45mh	1KHz/0.3V	TH-2811D
2	额定电流	L (S-F)	1.2A (±5%)	电路板实测	E1412A
3	峰值(瞬间)电流	L (S-F)	1.2A-4A (±5%)	电路板实测	E1412A

制作者	操作	过审