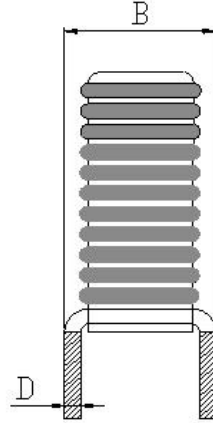
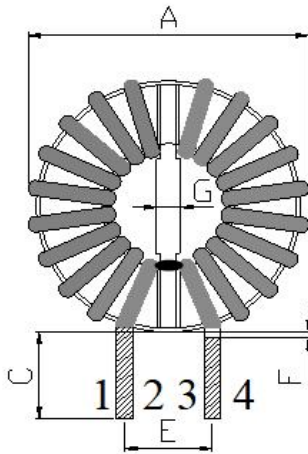
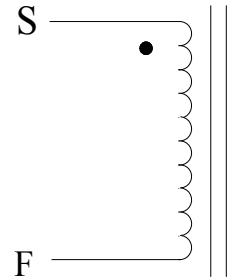


裸体磁环体积	14*8*7	材质	锰锌绿环	外观	○形-绿色
品名/型号	XRT1487-103VFRL55			导感率	/

### 1.尺寸图:(单位:mm)



### 2. 电路图:



圈数 (TS) : 23TS(参考)

绕法:分绕隔板立式

位置	A	B	C	D	E
尺寸 (mm)	16.3	8.5	10.0	0.6	8.0

### 3.材料列表:

项目	材料/线径、根数	厂商	温度	UL 编号
磁环	14*8*7 0.55线 10MH 双线分绕隔板点胶立式	Win Tour	130°C	无套
线	(QA-1/155)漆包线-Φ0.55mm *2根	YiDa	130°C	纯铜

### 4.注意事项:

- 1.绕线须紧密均匀平整,铜线不可破皮现象。
- 2.引脚长度10mm。

### 5.电气特征:

编号	项次	终端	数值	测试条件	测试仪器
1	电感量	L (S-F)	>10MH	1KHz/0.3V	TH-2811D
2	额定电流	L (S-F)	2.3A (±5%)	电路板实测	E1412A
3	峰值(瞬间)电流	L (S-F)	2.3A-5A (±5%)	电路板实测	E1412A

制作者	操作	过审