

1、概述

SN74HC/HCT86 是 4 路 2 输入异或门。输入内置钳位二极管。这样就可以使用限流电阻将输入接口连接到超过 V_{CC} 的电压。

其主要特点如下：

- 输入电平：
SN74HC86：CMOS 电平
SN74HCT86：TTL 电平
- 工作环境温度范围：-40℃ ~ +105℃
- 封装形式：DIP14/SOP14/TSSOP14

2、订购信息

产品型号	封装	丝印	包装	包装数量
XBLW SN74HC86N	DIP-14	74HC86N	管装	1000/盒
XBLW SN74HC86DTR	SOP-14	74HC86	编带	2500/盘
XBLW SN74HCT86DTR	SOP-14	74HCT86	编带	2500/盘
XBLW SN74HCT86TDTR	TSSOP-14	74HCT86	编带	3000/盘

3、功能框图及引脚说明

3.1、功能框图

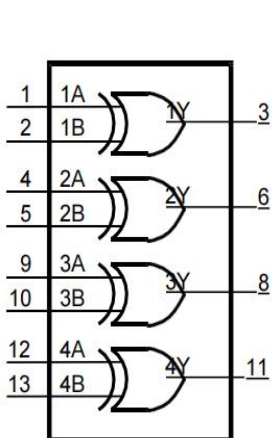


图 1 逻辑符号

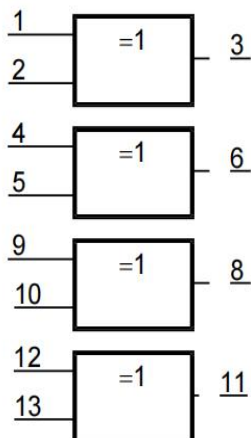


图 2 IEC 逻辑符号

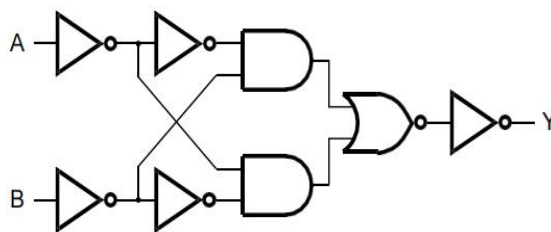
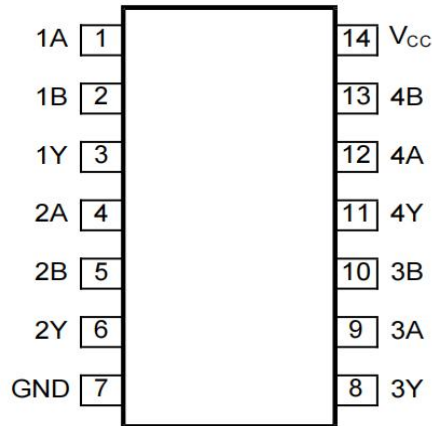


图 3 逻辑框图

3.2、引脚排列图



3.3、引脚说明

引脚	符号	功能
1	1A	数据输入
2	1B	数据输入
3	1Y	数据输出
4	2A	数据输入
5	2B	数据输入
6	2Y	数据输出
7	GND	地 (0V)
8	3Y	数据输出
9	3A	数据输入
10	3B	数据输入
11	4Y	数据输出
12	4A	数据输入
13	4B	数据输入
14	V _{CC}	电源电压

3.4、功能表

输入		输出
nA	nB	nY
L	L	L
L	H	H
H	L	H
H	H	L

注：H=高电平；L=低电平

4、电特性

4.1、极限参数

(除非另有规定, $T_{amb}=25^{\circ}\text{C}$, $GND=0V$)

参数名称	符号	条件	最小	最大	单位
电源电压	V_{CC}	-	-0.5	+7	V
输入钳位电流	I_{IK}	$V_I < -0.5V$ 或 $V_I > V_{CC} + 0.5V$	-	± 20	mA
输出钳位电流	I_{OK}	$V_O < -0.5V$ 或 $V_O > V_{CC} + 0.5V$	-	± 20	mA
输出电流	I_O	$-0.5V < V_O < V_{CC} + 0.5V$	-	± 25	mA
电源电流	I_{CC}	-	-	50	mA
地电流	I_{GND}	-	-50	-	mA
总功耗	P_{tot}	-	-	500	mW
贮存温度	T_{stg}	-	-65	+150	$^{\circ}\text{C}$
焊接温度	T_L	10 秒	DIP	245	$^{\circ}\text{C}$
			SOP	250	$^{\circ}\text{C}$

注:

- (1) DIP14 封装: 高于 70°C , P_{tot} 的值以 12mW/K 线性降低。
- (2) SOP14 封装: 高于 70°C , P_{tot} 的值以 8mW/K 线性降低。
- (3) (T)SSOP14 封装: 高于 60°C , P_{tot} 的值以 5.5mW/K 线性降低。

4.2、推荐使用条件

参数名称	符号	条件	最小	典型	最大	单位
SN74HC86						
电源电压	V_{CC}	-	2.0	5.0	6.0	V
输入电压	V_I	-	0	-	V_{CC}	V
输出电压	V_O	-	0	-	V_{CC}	V
输入上升和下降转换速率	$\Delta t / \Delta V$	$V_{CC}=2.0V$	-	-	625	ns/V
		$V_{CC}=4.5V$	-	1.67	139	ns/V
		$V_{CC}=6.0V$	-	-	83	ns/V
工作环境温度	T_{amb}	-	-40	-	+105	$^{\circ}\text{C}$
SN74HCT86						
电源电压	V_{CC}	-	4.5	5.0	5.5	V
输入电压	V_I	-	0	-	V_{CC}	V
输出电压	V_O	-	0	-	V_{CC}	V
输入上升和下降转换速率	$\Delta t / \Delta V$	$V_{CC}=4.5V$	-	1.67	139	ns/V
工作环境温度	T_{amb}	-	-40	-	+105	$^{\circ}\text{C}$



4.3、电气特性

4.3.1、直流参数 1

(除非另有规定, $T_{amb}=25^{\circ}C$, $GND=0V$)

参数名称	符号	测试条件	最小	典型	最大	单位	
SN74HC86							
高电平输入电压	V_{IH}	$V_{CC}=2.0V$	1.5	1.2	-	V	
		$V_{CC}=4.5V$	3.15	2.4	-	V	
		$V_{CC}=6.0V$	4.2	3.2	-	V	
低电平输入电压	V_{IL}	$V_{CC}=2.0V$	-	0.8	0.5	V	
		$V_{CC}=4.5V$	-	2.1	1.35	V	
		$V_{CC}=6.0V$	-	2.8	1.8	V	
高电平输出电压	V_{OH}	$V_I=V_{IH}$ 或 V_{IL}	$I_o=-20\mu A$; $V_{CC}=2.0V$	1.9	2.0	-	V
			$I_o=-20\mu A$; $V_{CC}=4.5V$	4.4	4.5	-	V
			$I_o=-20\mu A$; $V_{CC}=6.0V$	5.9	6.0	-	V
			$I_o=-4.0mA$; $V_{CC}=4.5V$	3.98	4.32	-	V
			$I_o=-5.2mA$; $V_{CC}=6.0V$	5.48	5.81	-	V
电平输出电压	V_{OL}	$V_I=V_{IH}$ 或 V_{IL}	$I_o=20\mu A$; $V_{CC}=2.0V$	-	0	0.1	V
			$I_o=20\mu A$; $V_{CC}=4.5V$	-	0	0.1	V
			$I_o=20\mu A$; $V_{CC}=6.0V$	-	0	0.1	V
			$I_o=4.0mA$; $V_{CC}=4.5V$	-	0.15	0.26	V
			$I_o=5.2mA$; $V_{CC}=6.0V$	-	0.16	0.26	V
输入漏电流	I_I	$V_I=V_{CC}$ 或 GND ; $V_{CC}=6.0V$	-	-	± 0.1	μA	
静态电流	I_{CC}	$V_I=V_{CC}$ 或 GND ; $I_o=0A$; $V_{CC}=6.0V$	-	-	2.0	μA	
输入电容	C_I	-	-	3.5	-	pF	
SN74HCT86							
高电平输入电压	V_{IH}	$V_{CC}=4.5V \sim 5.5V$	2.0	1.6	-	V	
低电平输入电压	V_{IL}	$V_{CC}=4.5V \sim 5.5V$	-	1.2	0.8	V	
高电平输出电压	V_{OH}	$V_I=V_{IH}$ 或 V_{IL}	$I_o=-20\mu A$; $V_{CC}=4.5V$	4.4	4.5	-	V
			$I_o=-4.0mA$; $V_{CC}=4.5V$	3.98	4.32	-	V
低电平输出电压	V_{OL}	$V_I=V_{IH}$ 或 V_{IL}	$I_o=20\mu A$; $V_{CC}=4.5V$	-	-	0.1	V
			$I_o=5.2mA$; $V_{CC}=4.5V$	-	0.15	0.26	V
输入漏电流	I_I	$V_I=V_{CC}$ 或 GND ; $V_{CC}=5.5V$	-	-	± 0.1	μA	
静态电流	I_{CC}	$V_I=V_{CC}$ 或 GND ; $I_o=0A$; $V_{CC}=5.5V$	-	-	2.0	μA	
串通电流	ΔI_{CC}	每个输入引脚; $V_I=V_{CC}-2.1V$; $I_o=0A$; 其他输入在 V_{CC} 或 GND 上; $V_{CC}=4.5V \sim 5.5V$	-	100	360	μA	
输入电容	C_I	-	-	3.5	-	pF	

4.3.2、直流参数 2

(除非另有规定, $T_{amb} = -40^{\circ}\text{C} \sim +85^{\circ}\text{C}$, $GND = 0\text{V}$)

参数名称	符号	测试条件		最小	典型	最大	单位
SN74HC86							
高电平输入电压	V_{IH}	$V_{CC} = 2.0\text{V}$		1.5	-	-	V
		$V_{CC} = 4.5\text{V}$		3.15	-	-	V
		$V_{CC} = 6.0\text{V}$		4.2	-	-	V
低电平输入电压	V_{IL}	$V_{CC} = 2.0\text{V}$		-	-	0.5	V
		$V_{CC} = 4.5\text{V}$		-	-	1.35	V
		$V_{CC} = 6.0\text{V}$		-	-	1.8	V
高电平输出电压	V_{OH}	$V_I = V_{IH}$ 或 V_{IL}	$I_O = -20\mu\text{A}; V_{CC} = 2.0\text{V}$	1.9	-	-	V
			$I_O = -20\mu\text{A}; V_{CC} = 4.5\text{V}$	4.4	-	-	V
			$I_O = -20\mu\text{A}; V_{CC} = 6.0\text{V}$	5.9	-	-	V
			$I_O = -4.0\text{mA}; V_{CC} = 4.5\text{V}$	3.84	-	-	V
			$I_O = -5.2\text{mA}; V_{CC} = 6.0\text{V}$	5.34	-	-	V
低电平输出电压	V_{OL}	$V_I = V_{IH}$ 或 V_{IL}	$I_O = 20\mu\text{A}; V_{CC} = 2.0\text{V}$	-	-	0.1	V
			$I_O = 20\mu\text{A}; V_{CC} = 4.5\text{V}$	-	-	0.1	V
			$I_O = 20\mu\text{A}; V_{CC} = 6.0\text{V}$	-	-	0.1	V
			$I_O = 4.0\text{mA}; V_{CC} = 4.5\text{V}$	-	-	0.33	V
			$I_O = 5.2\text{mA}; V_{CC} = 6.0\text{V}$	-	-	0.33	V
输入漏电流	I_I	$V_I = V_{CC}$ 或 GND ; $V_{CC} = 6.0\text{V}$		-	-	± 1	μA
静态电流	I_{CC}	$V_I = V_{CC}$ 或 GND ; $I_O = 0\text{A}$; $V_{CC} = 6.0\text{V}$		-	-	20	μA
SN74HCT86							
高电平输入电压	V_{IH}	$V_{CC} = 4.5\text{V} \sim 5.5\text{V}$		2.0	-	-	V
低电平输入电压	V_{IL}	$V_{CC} = 4.5\text{V} \sim 5.5\text{V}$		-	-	0.8	V
高电平输出电压	V_{OH}	$V_I = V_{IH}$ 或 V_{IL}	$I_O = -20\mu\text{A}; V_{CC} = 4.5\text{V}$	4.4	-	-	V
			$I_O = -4.0\text{mA}; V_{CC} = 4.5\text{V}$	3.84	-	-	V
低电平输出电压	V_{OL}	$V_I = V_{IH}$ 或 V_{IL}	$I_O = 20\mu\text{A}; V_{CC} = 4.5\text{V}$	-	-	0.1	V
			$I_O = 5.2\text{mA}; V_{CC} = 4.5\text{V}$	-	-	0.33	V
输入漏电流	I_I	$V_I = V_{CC}$ 或 GND ; $V_{CC} = 5.5\text{V}$		-	-	± 1	μA
静态电流	I_{CC}	$V_I = V_{CC}$ 或 GND ; $I_O = 0\text{A}$; $V_{CC} = 5.5\text{V}$		-	-	20	μA
串通电流	ΔI_{CC}	每个输入引脚; $V_I = V_{CC} - 2.1\text{V}$; $I_O = 0\text{A}$; 其他输入在 V_{CC} 或 GND 上; $V_{CC} = 4.5\text{V} \sim 5.5\text{V}$		-	-	450	μA



4.3.3、直流参数 3

(除非另有规定, $T_{amb} = -40^{\circ}\text{C} \sim +105^{\circ}\text{C}$, $GND = 0\text{V}$)

参数名称	符号	测试条件		最小	典型	最大	单位
SN74HC86							
高电平输入电压	V_{IH}	$V_{CC} = 2.0\text{V}$		1.5	-	-	V
		$V_{CC} = 4.5\text{V}$		3.15	-	-	V
		$V_{CC} = 6.0\text{V}$		4.2	-	-	V
低电平输入电压	V_{IL}	$V_{CC} = 2.0\text{V}$		-	-	0.5	V
		$V_{CC} = 4.5\text{V}$		-	-	1.35	V
		$V_{CC} = 6.0\text{V}$		-	-	1.8	V
高电平输出电压	V_{OH}	$V_I = V_{IH}$ 或 V_{IL}	$I_0 = -20\mu\text{A}; V_{CC} = 2.0\text{V}$	1.9	-	-	V
			$I_0 = -20\mu\text{A}; V_{CC} = 4.5\text{V}$	4.4	-	-	V
			$I_0 = -20\mu\text{A}; V_{CC} = 6.0\text{V}$	5.9	-	-	V
			$I_0 = -4.0\text{mA}; V_{CC} = 4.5\text{V}$	3.7	-	-	V
			$I_0 = -5.2\text{mA}; V_{CC} = 6.0\text{V}$	5.2	-	-	V
低电平输出电压	V_{OL}	$V_I = V_{IH}$ 或 V_{IL}	$I_0 = 20\mu\text{A}; V_{CC} = 2.0\text{V}$	-	-	0.1	V
			$I_0 = 20\mu\text{A}; V_{CC} = 4.5\text{V}$	-	-	0.1	V
			$I_0 = 20\mu\text{A}; V_{CC} = 6.0\text{V}$	-	-	0.1	V
			$I_0 = 4.0\text{mA}; V_{CC} = 4.5\text{V}$	-	-	0.4	V
			$I_0 = 5.2\text{mA}; V_{CC} = 6.0\text{V}$	-	-	0.4	V
输入漏电流	I_I	$V_I = V_{CC}$ 或 $GND; V_{CC} = 6.0\text{V}$		-	-	± 1	μA
静态电流	I_{CC}	$V_I = V_{CC}$ 或 $GND; I_0 = 0\text{A}; V_{CC} = 6.0\text{V}$		-	-	40	μA
SN74HCT86							
高电平输入电压	V_{IH}	$V_{CC} = 4.5\text{V} \sim 5.5\text{V}$		2.0	-	-	V
低电平输入电压	V_{IL}	$V_{CC} = 4.5\text{V} \sim 5.5\text{V}$		-	-	0.8	V
高电平输出电压	V_{OH}	$V_I = V_{IH}$ 或 V_{IL}	$I_0 = -20\mu\text{A}; V_{CC} = 4.5\text{V}$	4.4	-	-	V
			$I_0 = -4.0\text{mA}; V_{CC} = 4.5\text{V}$	3.7	-	-	V
低电平输出电压	V_{OL}	$V_I = V_{IH}$ 或 V_{IL}	$I_0 = 20\mu\text{A}; V_{CC} = 4.5\text{V}$	-	-	0.1	V
			$I_0 = 5.2\text{mA}; V_{CC} = 4.5\text{V}$	-	-	0.4	V
输入漏电流	I_I	$V_I = V_{CC}$ 或 $GND; V_{CC} = 5.5\text{V}$		-	-	± 1	μA
静态电流	I_{CC}	$V_I = V_{CC}$ 或 $GND; I_0 = 0\text{A}; V_{CC} = 5.5\text{V}$		-	-	40	μA
串通电流	ΔI_{CC}	每个输入引脚; $V_I = V_{CC} - 2.1\text{V}; I_0 = 0\text{A};$ 其他输入在 V_{CC} 或 GND 上; $V_{CC} = 4.5\text{V} \sim 5.5\text{V}$		-	-	490	μA

4.3.4、交流参数 1

(除非另有规定, $T_{amb}=25^{\circ}\text{C}$, $GND=0\text{V}$)

参数名称	符号	测试条件	最小	典型	最大	单位	
SN74HC86							
nA, nB 到 nY 的传输延时	t_{pd}	见图 5 ^[1]	$V_{cc}=2.0\text{V}$	-	39	120	ns
			$V_{cc}=4.5\text{V}$	-	14	24	ns
			$V_{cc}=5.0\text{V}; C_L=15\text{pF}$	-	11	-	ns
			$V_{cc}=6.0\text{V}$	-	11	20	ns
转换时间	t_t	见图 5 ^[2]	$V_{cc}=2.0\text{V}$	-	19	75	ns
			$V_{cc}=4.5\text{V}$	-	7	15	ns
			$V_{cc}=6.0\text{V}$	-	6	13	ns
功耗电容	C_{PD}	每个封装; $V_I=GND \sim V_{cc}$ ^[3]	-	30	-	pF	
SN74HCT86							
nA, nB 到 nY 的传输延时	t_{pd}	见图 5 ^[1]	$V_{cc}=4.5\text{V}$	-	17	32	ns
			$V_{cc}=5.0\text{V}; C_L=15\text{pF}$	-	14	-	ns
转换时间	t_t	见图 5 ^[2]	$V_{cc}=4.5\text{V}$	-	7	15	ns
功耗电容	C_{PD}	每个封装; $V_I=GND \sim V_{cc}-1.5\text{V}$ ^[3]	-	30	-	pF	

注:

[1] t_{pd} 与 t_{PLH} 和 t_{PHL} 相同。

[2] t_t 与 t_{THL} 和 t_{TLH} 相同。

[3] C_{PD} 用于确定动态功耗 (P_D 单位为 μW)。

$$P_D = (C_{PD} \times V_{cc}^2 \times f_i \times N) + \Sigma (C_L \times V_{cc}^2 \times f_o), \text{ 其中:}$$

f_i = 输入频率, 单位为 MHz;

f_o = 输出频率, 单位为 MHz;

C_L = 输出负载电容, 单位为 pF;

V_{cc} = 电源电压, 单位为 V; N = 输入开关数;

$\Sigma (C_L \times V_{cc}^2 \times f_o)$ = 输出总和。



4.3.5、交流参数 2

(除非另有规定, $T_{amb} = -40^{\circ}\text{C} \sim +85^{\circ}\text{C}$, $GND = 0\text{V}$)

参数名称	符号	测试条件	最小	典型	最大	单位	
SN74HC86							
nA, nB 到 nY 的传输延时	t_{pd}	见图 5 ^[1]	$V_{CC} = 2.0\text{V}$	-	-	150	ns
			$V_{CC} = 4.5\text{V}$	-	-	30	ns
			$V_{CC} = 5.0\text{V}; C_L = 15\text{pF}$	-	-	-	ns
转换时间	t_t	见图 5 ^[2]	$V_{CC} = 2.0\text{V}$	-	-	26	ns
			$V_{CC} = 4.5\text{V}$	-	-	95	ns
			$V_{CC} = 6.0\text{V}$	-	-	19	ns
SN74HCT86							
nA, nB 到 nY 的传输延时	t_{pd}	见图 5 ^[1]	$V_{CC} = 4.5\text{V}$	-	-	40	ns
			$V_{CC} = 5.0\text{V}; C_L = 15\text{pF}$	-	-	-	ns
转换时间	t_t	见图 5 ^[2]	$V_{CC} = 4.5\text{V}$	-	-	19	ns

注:

[1] t_{pd} 与 t_{PLH} 和 t_{PHL} 相同。

[2] t_t 与 t_{THL} 和 t_{TLH} 相同。

4.3.6、交流参数 3

(除非另有规定, $T_{amb} = -40^{\circ}\text{C} \sim +105^{\circ}\text{C}$, $GND = 0\text{V}$)

参数名称	符号	测试条件	最小	典型	最大	单位	
SN74HC86							
nA, nB 到 nY 的传输延时	t_{pd}	见图 5 ^[1]	$V_{CC} = 2.0\text{V}$	-	-	180	ns
			$V_{CC} = 4.5\text{V}$	-	-	36	ns
			$V_{CC} = 6.0\text{V}$	-	-	31	ns
转换时间	t_t	见图 5 ^[2]	$V_{CC} = 2.0\text{V}$	-	-	110	ns
			$V_{CC} = 4.5\text{V}$	-	-	22	ns
			$V_{CC} = 6.0\text{V}$	-	-	19	ns
SN74HCT86							
nA, nB 到 nY 的传输延时	t_{pd}	见图 5 ^[1]	$V_{CC} = 4.5\text{V}$	-	-	48	ns
转换时间	t_t	见图 5 ^[2]	$V_{CC} = 4.5\text{V}$	-	-	22	ns

注:

[1] t_{pd} 与 t_{PLH} 和 t_{PHL} 相同。

[2] t_t 与 t_{THL} 和 t_{TLH} 相同。

5、测试线路

5.1、交流测试线路

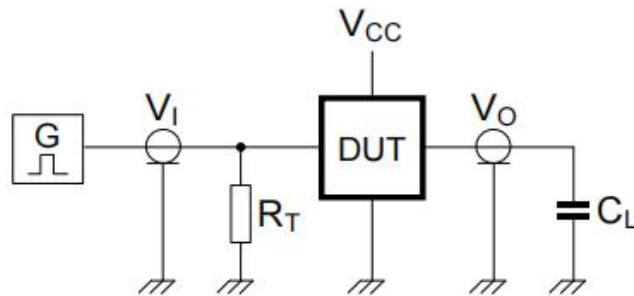
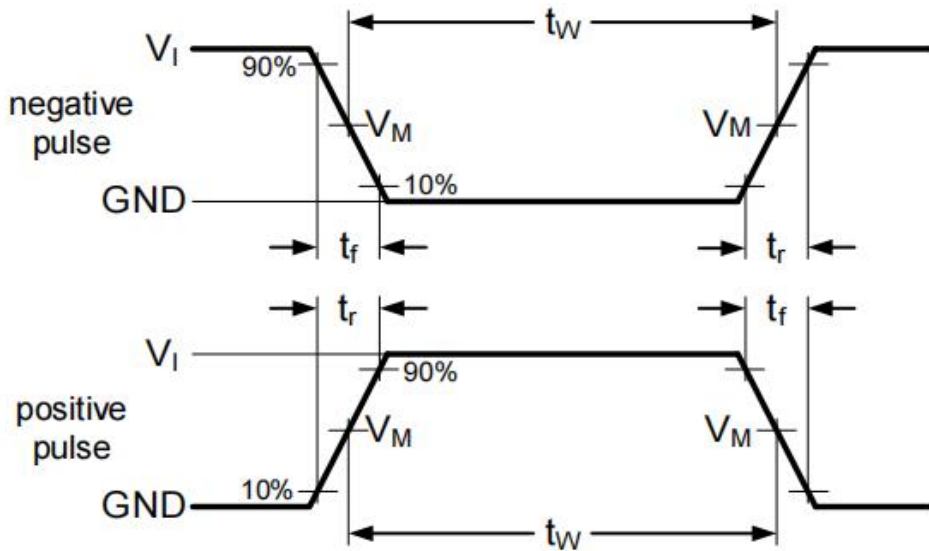


图4 测量开关时间的测试电路

测试电路的定义：

C_L =负载电容，包括探针、夹子上的电容

R_T =终端电阻须与信号发生器的输出阻抗 Z_o 匹配



5.2、交流测试波形

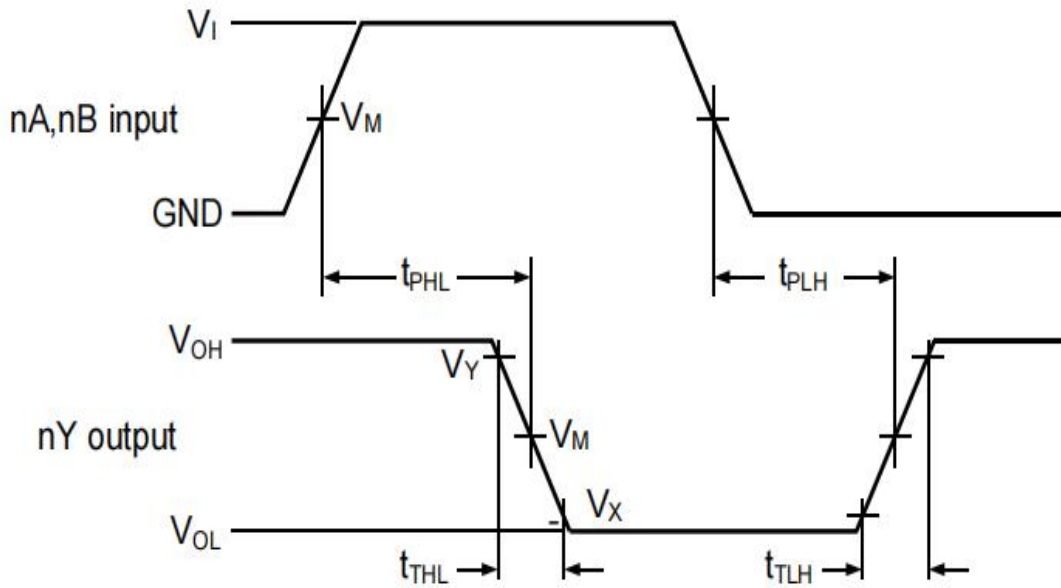


图5 输入到输出传输延迟及输出转换时间

5.3、测试点

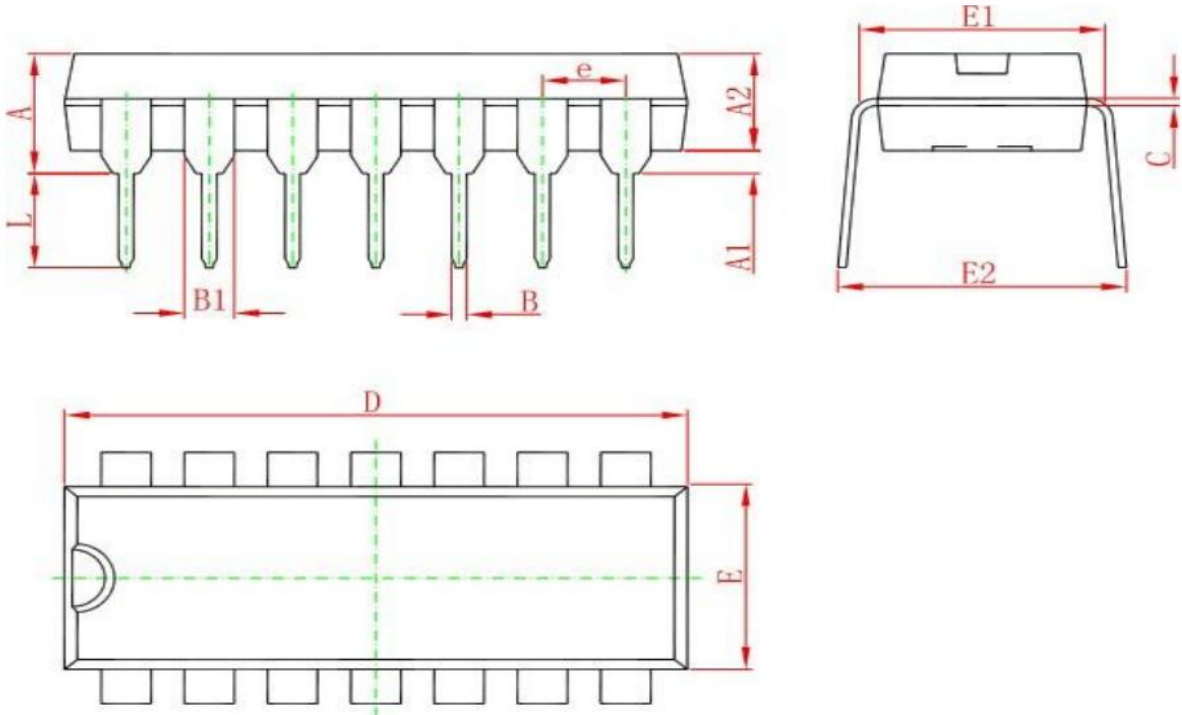
类型	输入		输出	
	V_M	V_M	V_X	V_Y
SN74HC86	$0.5 \times V_{CC}$	$0.5 \times V_{CC}$	$0.1 \times V_{CC}$	$0.9 \times V_{CC}$
SN74HCT86	1.3V	1.3V	$0.1 \times V_{CC}$	$0.9 \times V_{CC}$

5.4、测试数据

类型	输入		负载	测试
	V_I	t_r, t_f	C_L	
SN74HC86	V_{CC}	6.0ns	15pF , 50pF	t_{PLH}, t_{PHL}
SN74HCT86	3.0V	6.0ns	15pF , 50pF	t_{PLH}, t_{PHL}

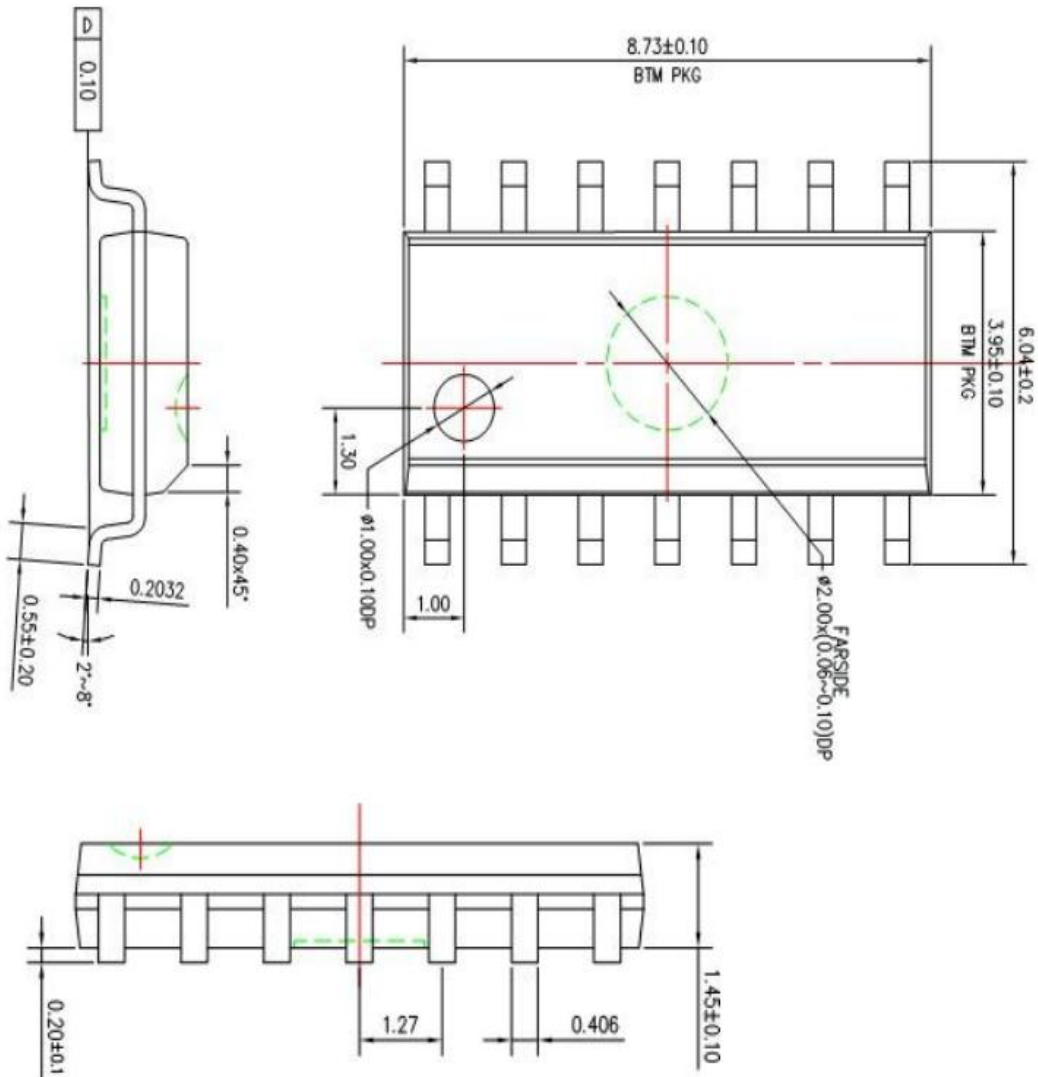
6、封装尺寸与外形图

6.1、封装尺寸与外形图 (DIP14)

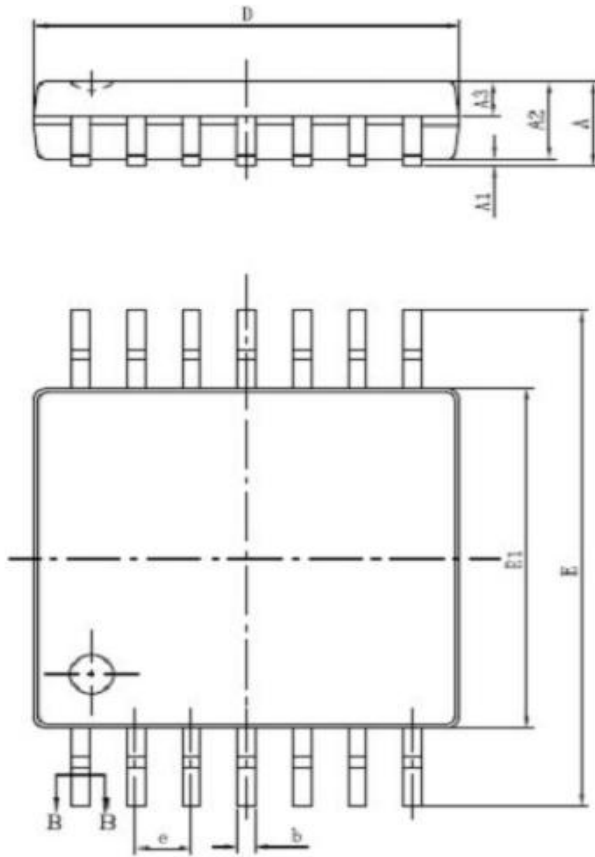


Symbol	Dimensions In Millimeters		Dimensions In Inches	
	Min	Max	Min	Max
A	3.710	4.310	0.146	0.170
A1	0.510		0.020	
A2	3.200	3.600	0.126	0.142
B	0.380	0.570	0.015	0.022
B1	1.524 (BSC)		0.060 (BSC)	
C	0.204	0.360	0.008	0.014
D	18.800	19.200	0.740	0.756
E	6.200	6.600	0.244	0.260
E1	7.320	7.920	0.288	0.312
e	2.540 (BSC)		0.100 (BSC)	
L	3.000	3.600	0.118	0.142
E2	8.400	9.000	0.331	0.354

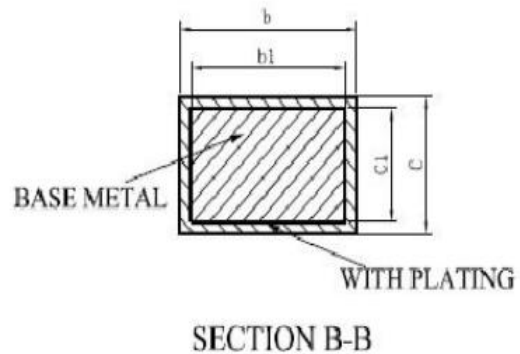
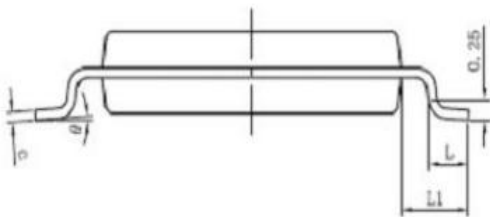
6.2、封装尺寸与外形图 (SOP14)



6.3、封装尺寸与外形图 (TSSOP14)



SYMBOL	MILLIMETER	
	MIN	MAX
A	—	1.20
A1	0.05	0.15
A2	0.90	1.05
A3	0.39	0.49
b	0.20	0.30
b1	0.19	0.25
e	0.13	0.19
e1	0.12	0.14
D	4.86	5.06
E1	4.30	4.50
E	6.20	6.60
e	0.65BSC	
L	0.45	0.75
L1	1.00BSC	
θ	0	8°





7、注意事项

部件名称	有毒有害物质或元素									
	铅 (Pb)	汞 (Hg)	镉 (Cd)	六价铬 (Cr(VI))	多溴联苯 (PBBs)	多溴联苯醚 (PBDEs)	邻苯二甲酸二丁酯 (DBP)	邻苯二甲酸丁苄酯 (BBP)	邻苯二甲酸(2-乙基己基)酯 (DEHP)	邻苯二甲酸二异酯 (DIBP)
引线框	○	○	○	○	○	○	○	○	○	○
塑封树脂	○	○	○	○	○	○	○	○	○	○
芯片	○	○	○	○	○	○	○	○	○	○
内引线	○	○	○	○	○	○	○	○	○	○
装片胶	○	○	○	○	○	○	○	○	○	○
说明	○ : 表示该有毒有害物质或元素的含量在 SJ/T11363-2006 标准的检出限以下。 × : 表示该有毒有害物质或元素的含量超出 SJ/T11363-2006 标准的限量要求。									

声明:

- ◇ 深圳芯伯乐电子有限公司保留产品说明书的更改权，恕不另行通知！客户在下单前，需确认获取的资料是否为最新版本，并验证相关信息的完整性。
- ◇ 任何半导体产品在特定的条件下都有失效或发生故障的可能，买方有责任在使用深圳芯伯乐电子有限公司产品进行系统设计和整机制造时遵守安全标准，并采取相应的安全措施，以避免潜在失败风险可能造成人身伤害或财产损失情况的发生！
- ◇ 产品性能提升永无止境，深圳芯伯乐电子有限公司将竭诚为客户提供性能更佳、质量更优的集成电路产品。