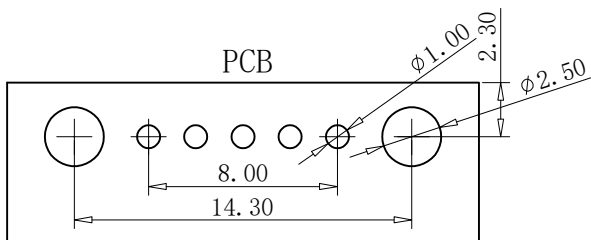
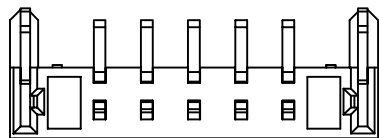
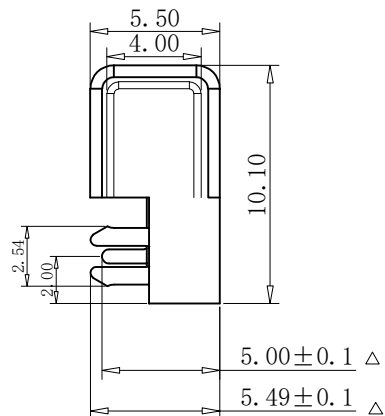
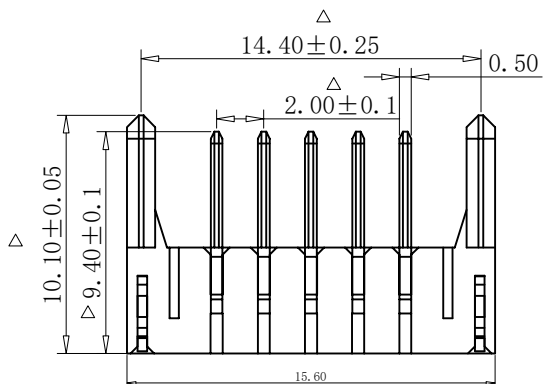
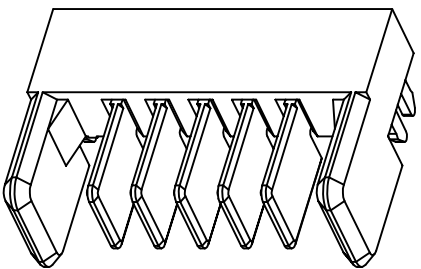


RoHS

REV	ECN NO.	DESCRIPTION	DESIGN	APPROVAL	DATE
A1	NEW	更换图框			2023.11.25



注解:
 1.材料:
 主体:PA46
 端子:C2680
 2.电镀要求:
 端子镍底, 表面镀金
 3.使用规格:
 3.1 额定电流 :7A
 3.2 接触阻抗 :30mΩ
 3.3 绝缘阻抗 :100MΩ
 3.4 耐压 :500V AC/DC
 3.5 使用温度: -40°C ~ +85°C

X.±0.50	X.°±
.X±0.25	.X°±
.XX±0.15	.XX°±
.XXX±0.10	.XXX°±
UNITS:	mm

PART NO:	DCZ05-N1F1-3000-A
TITLE:	2.0mm卧插电池座公座(长针)

XFCN 兴飞连接器	
0769-82001899	
www.xfconn.com	
DWG NO: /	

THESE DRAWINGS AND SPECIFICATIONS ARE THE PROPERTY OF XFCN AND SHALL NOT BE REPRODUCED, COPIED OR CUED IN ANY MANNER WITHOUT THE PRIOR WRITTEN CONSENT OF XFCN

APPD		VIEW		
CHKD		SCALE	SHEET	REV
DRAW	Wang	NONE	1:1	A1
DATE	2024.01.20			

XFCN 东莞市兴飞连接器有限公司

2.0 电池座性能测试规范

产品名称	2.0 电池座	规格描述		料号 /		样品数量				
测试部门	品质部	样品来源		送样日期		测试日期				
测试项目		测试参数/标准			测试要求		备注			
电气性能	外观检查	EIA-364-18; 对产品进行尺寸和外观检查			符合产品规格书/产品图面要求					
	接触阻抗	EIA-364-23A; 测试前后变化量小于 20mΩ Max; 测试电压: 20mV Max, 测试最大电流: 100mA;			■ 30mΩ Max; □ 50mΩ Max; □ 100mΩ Max;					
	绝缘阻抗	EIA-364-21B; 两相邻端子之间加载 DC 500 V 电压测试配合状态下相邻两端子之间的绝缘阻			□ DC100V, 60S; □ DC200V, 60S; ■ DC500V, 60S ■ 100mΩ Min;					
	耐压测试	EIA-364-20; 两相邻端子之间加载 AC 500 V 电压 1 分钟, 测试配合状态下相邻端子之间无明显的电弧放电、绝缘击穿, 漏电流 0.5mA 最大;			■ 无火花、击穿不良					
机械性能	插入力	EIA-364-13; 测试速度: 10mm/s 的速度水平均匀插入			■ 0.5kgf Min					
	拔出力	EIA-364-13; 测试速度: 10mm/s 的速度水平均匀拔出			■ 0.5kgf Min					
	保持力	端子 Housing 组装后, 以操作速度每分钟位移 10mm/smm 将端子拔出 HOUSING 进行端子保持力测			■ 500grams Min/per contact					
	耐久/寿命	EIA-364-09B; 测试速度: 以不超过 300 次每小时的的速度均匀插拔次数;			■ 5000 次;					
环境性能及其它测试	环保测试	1. Pb<800; 2. Cd<80; 3. Hg<800; 4. Cr ⁺⁶ <800; 5. PBB<800; 6. PBDE<800; 7. DEHP<800; 8. BBP<800; 9. DBP<800; 10. DIBP<800;			■ ROHS10 项 (原材料 SGS)					
	盐雾测试	EIA-364-26; 测试箱温度 47±1° C; 盐水浓度: 5±1%; 湿度: 90%-98% (R.H.); PH: 6.5-			测试时间: □ 8H; □ 12H; ■ 24H; □ 48H;					
	可焊性	EIA-364-52; 锡炉温度: 245±5° C 测试时间: 5±0.5S			■ 上锡面积达 95% 以上					
	耐焊性	EIA-364-56; 锡炉温度: 260±5° C 焊接时间: 10±0.5S			■ 外观正常, 塑胶无变形融化现象;					
	高温测试	EIA-364-17; 配对插头与插座, 测试温度 105±2° C; 经实验后放置室温 2 小时再测定其			测试时间: □ 48H; ■ 96H; 外观、接触均合格					
	低温测试	EIA-364-59; 配对插头与插座, 测试温度 -40±2° C; 经实验后放置室温 2 小时再测定其			测试时间: □ 48H; ■ 96H; 外观、接触均合格					
	耐湿性	EIA-364-31; 配对插头与插座, 测试温度: 40±2° C, 湿度 90-95% RH 的箱体内, 经实验后放置室温 2 小时再测定其值;			测试时间: □ 48H; ■ 96H; 外观、接触、绝缘阻抗耐压均合格					
测试目的	<input checked="" type="checkbox"/> 新产品; <input checked="" type="checkbox"/> 周期性测试; <input type="checkbox"/> 工程变更; <input type="checkbox"/> 材料变更; <input type="checkbox"/> 供应商变更; <input checked="" type="checkbox"/> 客户需求; <input type="checkbox"/> 客户投诉; <input type="checkbox"/> 来料检验; <input type="checkbox"/> 制程检验; <input type="checkbox"/> 出货检验; <input type="checkbox"/> 其它: _____;									
测试记录结果								判定		
项次	测试项目	测试工具	1#	2#	3#	4#	5#	OK	NG	备注
1	外观检查	目视	OK	OK	OK	OK	OK	√		
2	接触阻抗	C	12	16	18	13	14	√		
3	绝缘阻抗	B	OK	OK	OK	OK	OK	√		
4	耐压测试	A	OK	OK	OK	OK	OK	√		
5	插入力	E	0.95	0.88	1.03	1.23	1.14	√		
6	拔出力	E	1.85	1.65	1.45	1.96	1.65	√		
7	保持力	E	600	554	800	670	540	√		
8	耐久/寿命	E	OK	OK	OK	OK	OK	√		
9	环保测试	SGS	OK	OK	OK	OK	OK	√		
10	盐雾测试	F	OK	OK	OK	OK	OK	√		
11	可焊性	M	OK	OK	OK	OK	OK	√		
12	耐焊性	M	OK	OK	OK	OK	OK	√		
13	高温测试	N	OK	OK	OK	OK	OK	√		
14	低温测试	N	OK	OK	OK	OK	OK	√		
15	耐湿性	N	OK	OK	OK	OK	OK	√		
测试仪器: A CT350 四线式线材综合测试仪; B 耐压测试仪; C PH2511 型直流低电阻测试仪; D 立式插拔机; E 拉力计; F 盐雾试验机; G 恒温恒湿试验箱; H IR 炉 (回流焊炉) L: 万用表; M: 锡炉 N: 恒温恒湿箱										
综合判定	<input checked="" type="checkbox"/> 合格; <input type="checkbox"/> 不合格;									
审核:				测试:				日期:		