

RoHS

| REV | ECN NO. | DESCRIPTION | DESIGN | APPROVAL | DATE |
|-----|---------|-------------|--------|----------|------------|
| A1 | NEW | 更换图框 | | | 2023.11.25 |

注解:
 1.材料:
 主体 PA46
 端子 C5191
 2.电镀要求:
 端子镍底, 表面镀金
 3.使用规格:
 3.1 额定电流 7A
 3.2 接触阻抗 30mΩ
 3.3 绝缘阻抗 100MΩ
 3.4 耐压 500V AC/DC
 3.5 使用温度 -40°C ~ +85°C

订购须知
 XF05-00F1-3100-A
 1
 1.Pin位: 05=05PIN 母座
 12=12PIN 母座

规格表

| PIN | DIM A | DIM B | DIM C | DIM D |
|-----|-------|-------|-------|-------|
| 5 | 8.00 | 14.40 | 19.00 | 13.00 |
| 12 | 22.00 | 28.40 | 33.00 | 27.00 |
| | | | | |
| | | | | |

XFCN 兴飞连接器

0769-82001899
 www.xfconn.com

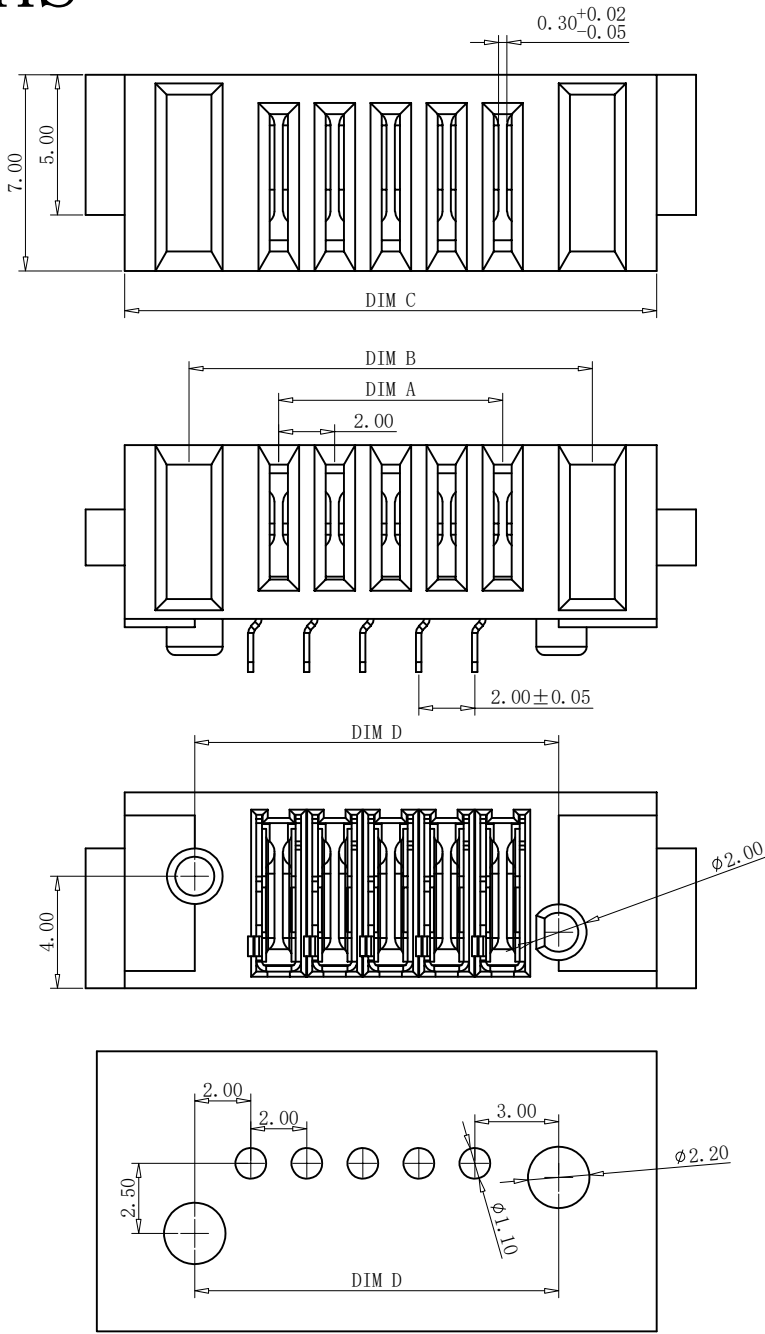
DWG NO: /

| | |
|-----------|--------|
| X.±0.50 | X.°± |
| .X±0.25 | .X°± |
| .XX±0.15 | .XX°± |
| .XXX±0.10 | .XXX°± |
| UNITS: | mm |

THESE DRAWINGS AND SPECIFICATIONS ARE THE PROPERTY OF XFCN AND SHALL NOT BE REPRODUCED, COPIED OR CUED IN ANY MANNER WITHOUT THE PRIOR WRITTEN CONSENT OF XFCN

| | |
|-------------------------------|------------|
| PART NO: DCZ05-00F1-3100-A | |
| TITLE: 2.0mm立插电池座母座(弯脚) | |
| APPD | |
| CHKD | |
| DRAW | Wang |
| DATE | 2024.02.22 |

| | |
|-------|------|
| VIEW | |
| SCALE | NONE |
| SHEET | 1:1 |
| REV | A1 |



XFCN 东莞市兴飞连接器有限公司

2.0 电池座性能测试规范

| | | | | | | | | | | |
|---|---|---|------|------|--|------|------|-----|----|----|
| 产品名称 | 2.0 电池座 | 规格描述 | | 料号 / | | 样品数量 | | | | |
| 测试部门 | 品质部 | 样品来源 | | 送样日期 | | 测试日期 | | | | |
| 测试项目 | | 测试参数/标准 | | | 测试要求 | | 备注 | | | |
| 电气性能 | 外观检查 | EIA-364-18; 对产品进行尺寸和外观检查 | | | 符合产品规格书/产品图面要求 | | | | | |
| | 接触阻抗 | EIA-364-23A; 测试前后变化量小于 20mΩ Max; 测试电压: 20mV Max, 测试最大电流: 100mA; | | | ■ 30mΩ Max; □ 50mΩ Max; □ 100mΩ Max; | | | | | |
| | 绝缘阻抗 | EIA-364-21B; 两相邻端子之间加载 DC 500 V 电压测试配合状态下相邻两端子之间的绝缘阻 | | | □ DC100V, 60S; □ DC200V, 60S; ■ DC500V, 60S ■ 100mΩ Min; | | | | | |
| | 耐压测试 | EIA-364-20; 两相邻端子之间加载 AC 500 V 电压 1 分钟, 测试配合状态下相邻端子之间无明显的电弧放电、绝缘击穿, 漏电流 0.5mA 最大; | | | ■ 无火花、击穿不良 | | | | | |
| 机械性能 | 插入力 | EIA-364-13; 测试速度: 10mm/s 的速度水平均匀插入 | | | ■ 0.5kgf Min | | | | | |
| | 拔出力 | EIA-364-13; 测试速度: 10mm/s 的速度水平均匀拔出 | | | ■ 0.5kgf Min | | | | | |
| | 保持力 | 端子 Housing 组装后, 以操作速度每分钟位移 10mm/s 将端子拔出 HOUSING 进行端子保持力测 | | | ■ 500grams Min/per contact | | | | | |
| | 耐久/寿命 | EIA-364-09B; 测试速度: 以不超过 300 次每小时的的速度均匀插拔次数; | | | ■ 5000 次; | | | | | |
| 环境性能及其它测试 | 环保测试 | 1. Pb<800; 2. Cd<80; 3. Hg<800; 4. Cr ⁺⁶ <800; 5. PBB<800; 6. PBDE<800; 7. DEHP<800; 8. BBP<800; 9. DBP<800; 10. DIBP<800; | | | ■ ROHS10 项 (原材料 SGS) | | | | | |
| | 盐雾测试 | EIA-364-26; 测试箱温度 47±1° C; 盐水浓度: 5±1%; 湿度: 90%-98% (R.H.); PH: 6.5- | | | 测试时间: □ 8H; □ 12H; ■ 24H; □ 48H; | | | | | |
| | 可焊性 | EIA-364-52; 锡炉温度: 245±5° C 测试时间: 5±0.5S | | | ■ 上锡面积达 95% 以上 | | | | | |
| | 耐焊性 | EIA-364-56; 锡炉温度: 260±5° C 焊接时间: 10±0.5S | | | ■ 外观正常, 塑胶无变形融化现象; | | | | | |
| | 高温测试 | EIA-364-17; 配对插头与插座, 测试温度 105±2° C; 经实验后放置室温 2 小时再测定其 | | | 测试时间: □ 48H; ■ 96H; 外观、接触均合格 | | | | | |
| | 低温测试 | EIA-364-59; 配对插头与插座, 测试温度 -40±2° C; 经实验后放置室温 2 小时再测定其 | | | 测试时间: □ 48H; ■ 96H; 外观、接触均合格 | | | | | |
| | 耐湿性 | EIA-364-31; 配对插头与插座, 测试温度: 40±2° C, 湿度 90-95% RH 的箱体内, 经实验后放置室温 2 小时再测定其值; | | | 测试时间: □ 48H; ■ 96H; 外观、接触、绝缘阻抗耐压均合格 | | | | | |
| 测试目的 | <input checked="" type="checkbox"/> 新产品; <input checked="" type="checkbox"/> 周期性测试; <input type="checkbox"/> 工程变更; <input type="checkbox"/> 材料变更; <input type="checkbox"/> 供应商变更; <input checked="" type="checkbox"/> 客户需求; <input type="checkbox"/> 客户投诉; <input type="checkbox"/> 来料检验; <input type="checkbox"/> 制程检验; <input type="checkbox"/> 出货检验; <input type="checkbox"/> 其它: _____; | | | | | | | | | |
| 测试记录结果 | | | | | | | 判定 | | | |
| 项次 | 测试项目 | 测试工具 | 1# | 2# | 3# | 4# | 5# | OK | NG | 备注 |
| 1 | 外观检查 | 目视 | OK | OK | OK | OK | OK | √ | | |
| 2 | 接触阻抗 | C | 12 | 16 | 18 | 13 | 14 | √ | | |
| 3 | 绝缘阻抗 | B | OK | OK | OK | OK | OK | √ | | |
| 4 | 耐压测试 | A | OK | OK | OK | OK | OK | √ | | |
| 5 | 插入力 | E | 0.95 | 0.88 | 1.03 | 1.23 | 1.14 | √ | | |
| 6 | 拔出力 | E | 1.85 | 1.65 | 1.45 | 1.96 | 1.65 | √ | | |
| 7 | 保持力 | E | 600 | 554 | 800 | 670 | 540 | √ | | |
| 8 | 耐久/寿命 | E | OK | OK | OK | OK | OK | √ | | |
| 9 | 环保测试 | SGS | OK | OK | OK | OK | OK | √ | | |
| 10 | 盐雾测试 | F | OK | OK | OK | OK | OK | √ | | |
| 11 | 可焊性 | M | OK | OK | OK | OK | OK | √ | | |
| 12 | 耐焊性 | M | OK | OK | OK | OK | OK | √ | | |
| 13 | 高温测试 | N | OK | OK | OK | OK | OK | √ | | |
| 14 | 低温测试 | N | OK | OK | OK | OK | OK | √ | | |
| 15 | 耐湿性 | N | OK | OK | OK | OK | OK | √ | | |
| 测试仪器: A CT350 四线式线材综合测试仪; B 耐压测试仪; C PH2511 型直流低电阻测试仪; D 立式插拔机; E 拉力计; F 盐雾试验机; G 恒温恒湿试验箱; H IR 炉 (回流焊炉) L: 万用表; M: 锡炉 N: 恒温恒湿箱 | | | | | | | | | | |
| 综合判定 | <input checked="" type="checkbox"/> 合格; <input type="checkbox"/> 不合格; | | | | | | | | | |
| 审核: | | | | 测试: | | | | 日期: | | |