

Operation: 3.5& 插件式 5PIN 音频插座



LTEM NO.:PJ-324M

(L17.70×W11.50×H6.30mm 3.5-PHONE-JACK)



Technical parameter

PROJECT	LEVEL	A[better product]		B[average product]	
Electrical Properties	Contact Rating	50mA, 24V DC			
	Initial Contact Resistance	30mΩ max.		50mΩ max.	
	Insulation Resistance	100MΩ min.500V DC	Skey/PD: 100MΩ min.300V DC		
	Withstand Voltage	500V AC for 1 minute	350 V AC for 1 minut		
Durable Performance	There No Load	6,000 Cycles		5,000 Cycles	
	Rated Load	5,000 Cycles		4,000 Cycles	
	Storage temp.	-25℃~+75℃(Operating Temp:)			

插件安装 DIP

側向導入 LATERAL

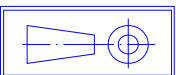
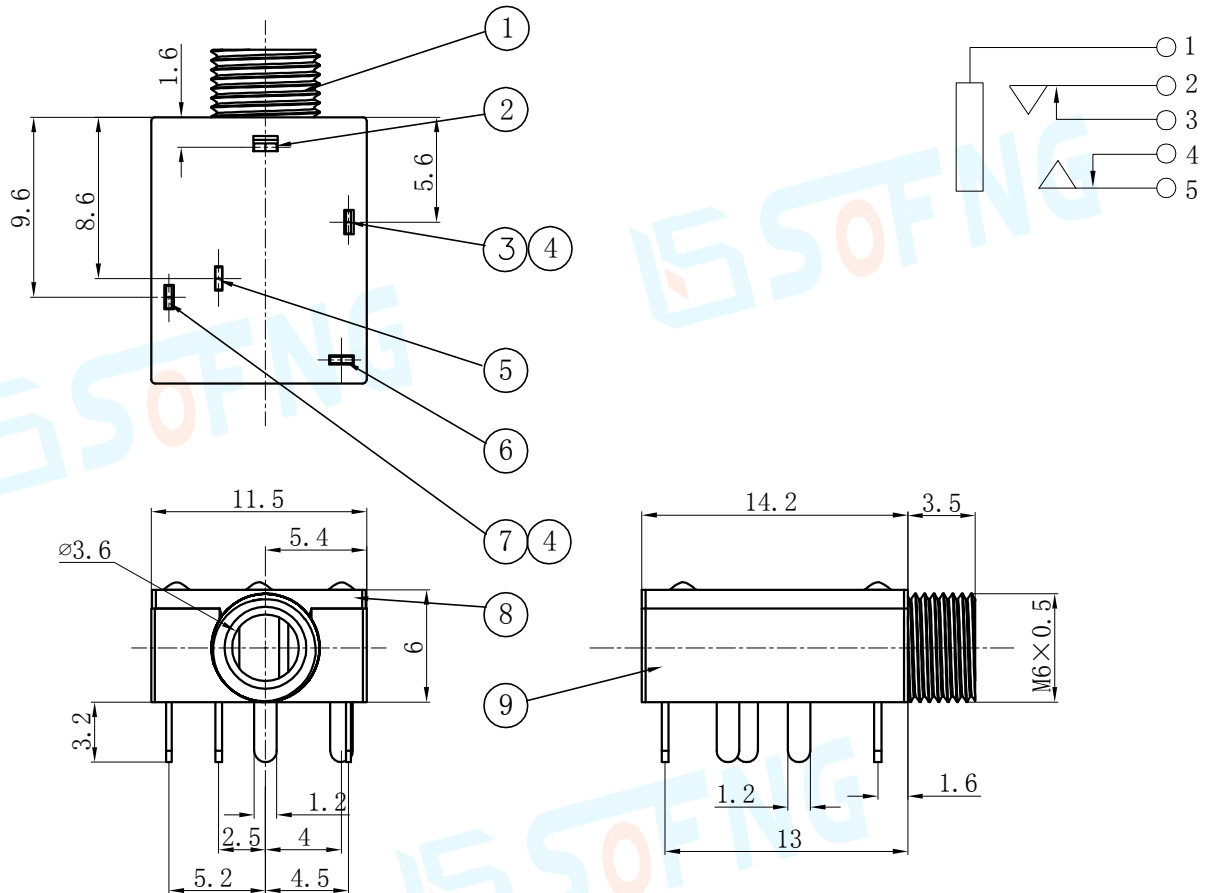
精密部品 NICETY

可靠 STABILIZE

適合環保 RoHS

Unit:mm

5/3POLE PLUG



DECIMALS		ANGLES	
.X	:±0.20	X.°	:±1.5°
.XX	:±0.10	X.X°	:±1.0°
.XXX	:±0.05	.XXX°	:±0.5°

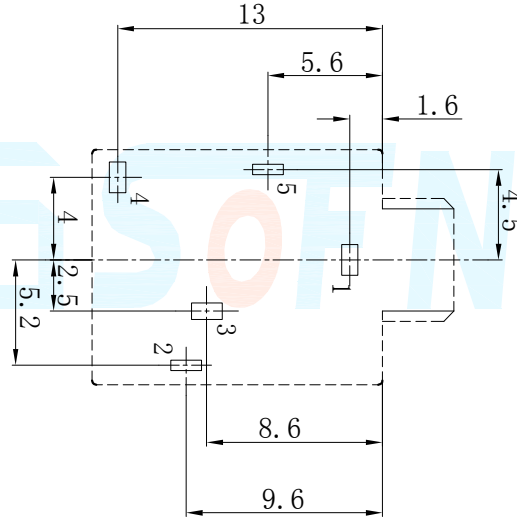
Operating Force

Inward
Exiting

5.0~10.0N. (1N.=100gram-force)
5.0~10.0N. (1N.=100gram-force)

Solder-ability (Max.)

Manual: 350°C, 3sec.



Pin Definition



Material declaration

No.	NAME	Type	Description
①	金屬圈	1	H59 黃銅圈
②	接觸端子#1	1	H62 黃銅 (t=0.40mm)黃銅[銀基]
③	接觸端子#2	1	H62 黃銅 (t=0.25mm)黃銅[銀基]
④	彈 簧	2	II 碳素彈簧鋼絲 直徑=0.25mm
⑤	接觸端子#3	1	H62 黃銅 (t=0.35mm)黃銅[銀基]
⑥	接觸端子#4	1	H62 黃銅 (t=0.35mm)黃銅[銀基]
⑦	接觸端子#5	1	H62 黃銅 (t=0.25mm)黃銅[銀基]
⑧	上蓋	1	PC 聚碳酸酯
⑨	基座	1	PA66/PBT (Black)耐熱塑膠



本品不屬於危害性廢棄物,須丟棄時可以委託
回收商予以回收再生處理。
Products do not belong to •

注記 NOTICE

1. 碩方公司擁有最終解釋權; The company reserves the right of final interpretation;
2. 文件禁止外洩、轉載; Leaked and reproduced prohibited;
3. 未經授權修改無效。Modify is invalid.

運送時本產品不要直接與水、酸鹼性化學物質
接觸,或放置於含有以上氣體環境中,並且需要
注意會有滑落、側翻的危險發生; 運輸過程中
不能有碰撞或者擠壓,須保證溫度與濕度適中
[常溫 25°C,濕度在 50°C 以內],不可導致材料變
形或氧化。