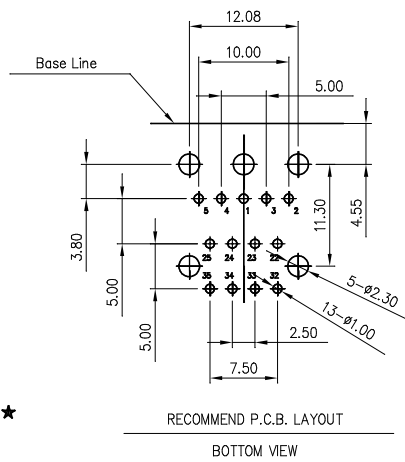
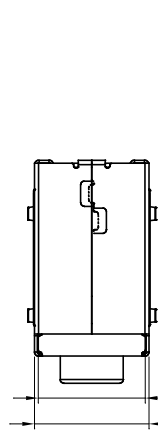


REVISION			
LTR	DESCRIPTION	DATE	APP
A0	NEW RELEASE	09/04/2021	PECK

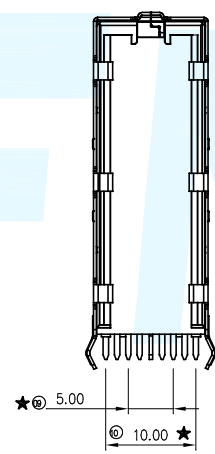
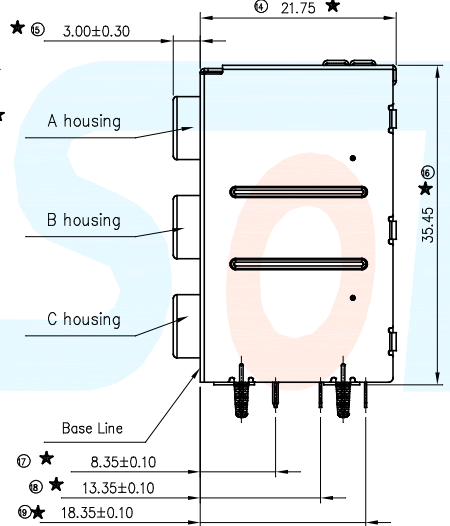
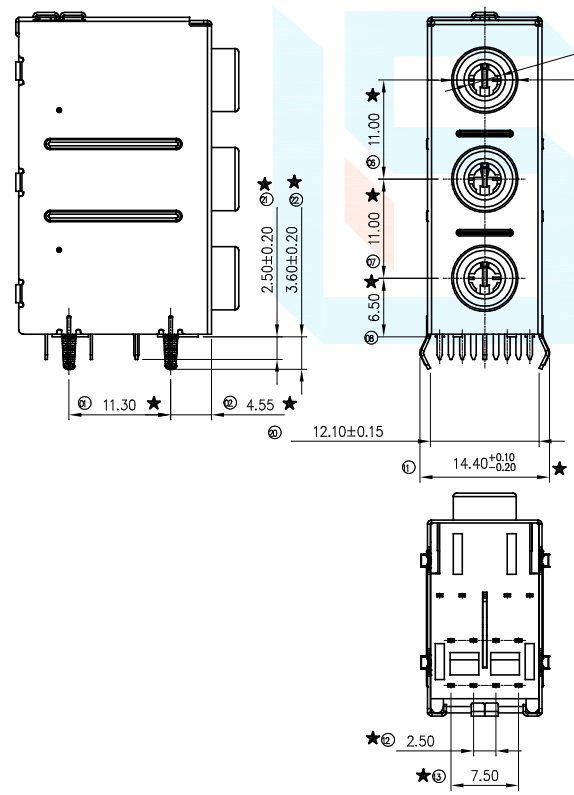


说明

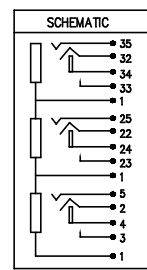
- 1.主体：PBT, 黑色;
- 2.后塞：PBT, 黑色;
- 3.端子：C2680 .T=0.25mm; 整体镀镍：50u' MIN ;
- 4.外壳：SPCC,T=0.30mm; 电镀：镍底50u' MIN

设计要求：

1. 额定电流：1.0 A. MAX.
2. 耐压：AC 500V/min R.M.S.
3. 绝缘电阻：100 mΩ分钟。在100 v直流。
4. 接触电阻：50 mΩMAX.
5. 工作温度：-25°C至+85°C.
6. 耐久：1500 次
7. 插入力：3kgs MAX
8. 拔出力：0.3~3.0kgs
9. 过回流焊：230°C 60 S, 260°C 10 S



A Housing	B Housing	C Housing
Blue(284C)	Green(577C)	Red(701C)



DIMENSION CLASSIFICATION		台灣碩方精密電子科技有限公司 TAIWAN SOFNG PRECISION ELECTRONIC CO., LTD		SOFNG	
■ : CRITICAL		TITLE PJ-373		開關, 連接器	
☒ : MAJOR		PART NO. SOF-G006		SERIES SD106	
TOLERANCE TABLE		APPROVED Peck		DWG NO. PJ-373	
.X	± 0.40	CHECKED Paul		SCALE 1:1 UNIT mm SIZE A4	
.XX	± 0.25	DRAWIN David		REV AO SHEET NO. 1/1	
.XXX	± 0.10	ANGLE ± 2°		REV AO SHEET NO. 1/1	