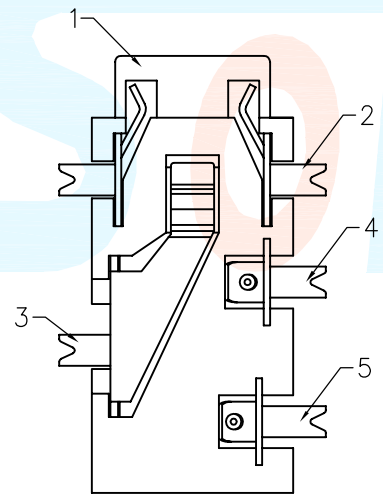
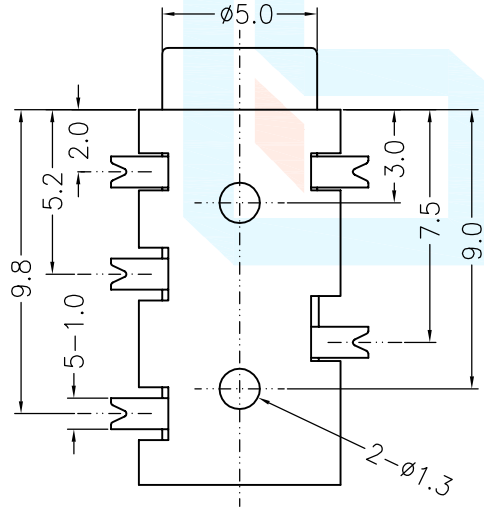
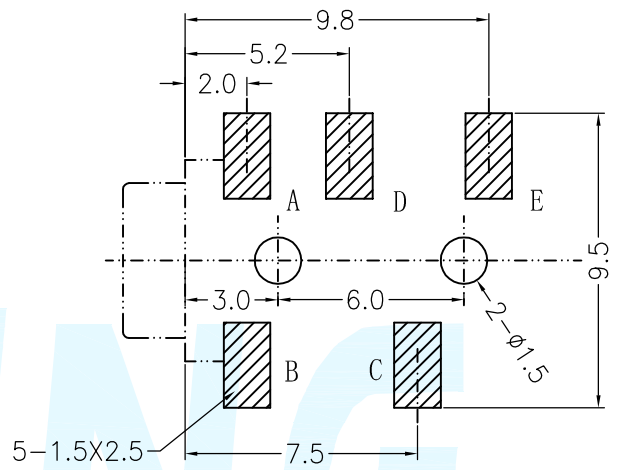
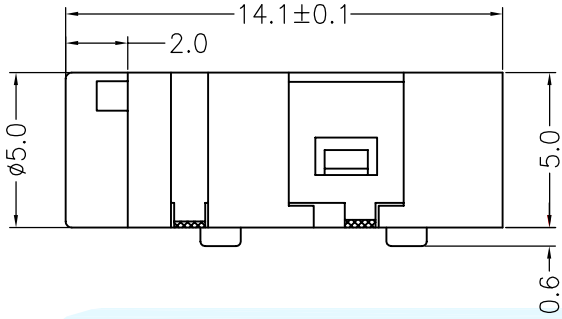
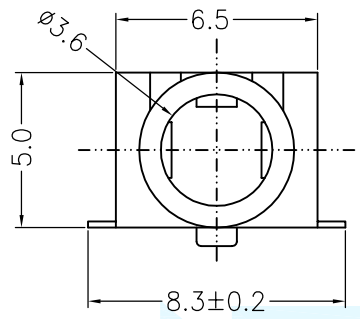
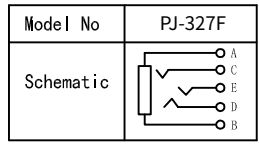


REVISION			
LTR	DESCRIPTION	DATE	APP
A0	NEW RELEASE	09/09/2021	PECK



印制板开孔示意图



=PATTERN PROHIBITED AREA  
 =GND AREA  
 =TIN AREA  
 TOLERANCE ±0.05

序号	名称	材料	数量	镀层
6				
5	接触片	磷青铜带	1	镀银
4	接触片	磷青铜带	1	镀银
3	接触片	磷青铜带	1	镀银
2	接触片	磷青铜带	2	镀银
1	塑座	PA6T	1	黑色

DIMENSION CLASSIFICATION		台灣碩方精密電子科技有限公司 TAIWAN SOFNG PRECISION ELECTRONIC CO., LTD			
■ : CRITICAL ☒ : MAJOR		TITLE		PJ-327F 開關, 連接器	
TOLERANCE TABLE		SMT卧式三段耳机插座		SOFNG	
.X	± 0.40	PART NO.	SOF-G006	SERIES	SD106
.XX	± 0.25	APPROVED	Peck	DWG NO.	PJ-327F
.XXX	± 0.10	CHECKED	Paul	SCALE 1:1	UNIT mm SIZE A4
ANGLE	± 2°	DRAWIN	David	REV	AO SHEET NO. 1/1