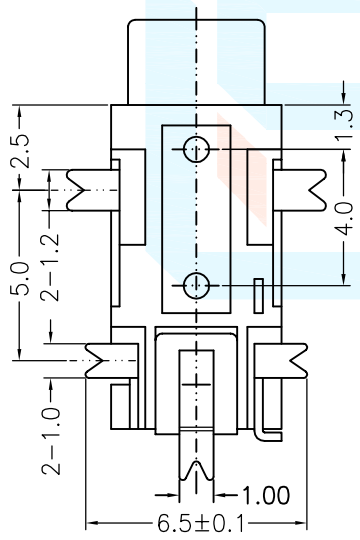
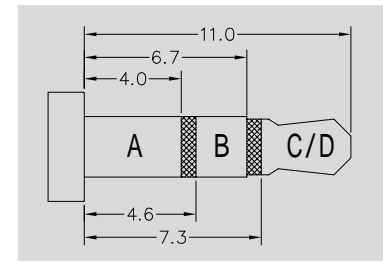
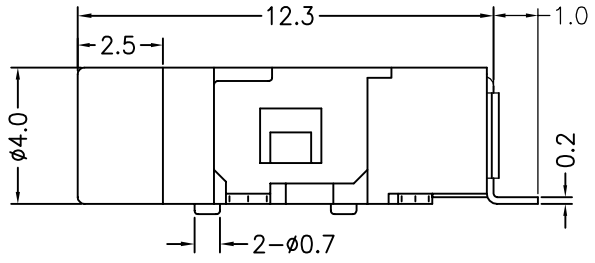
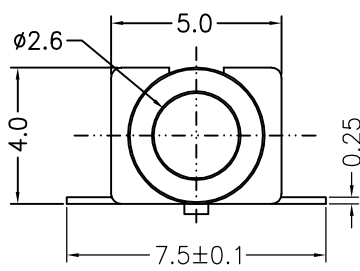
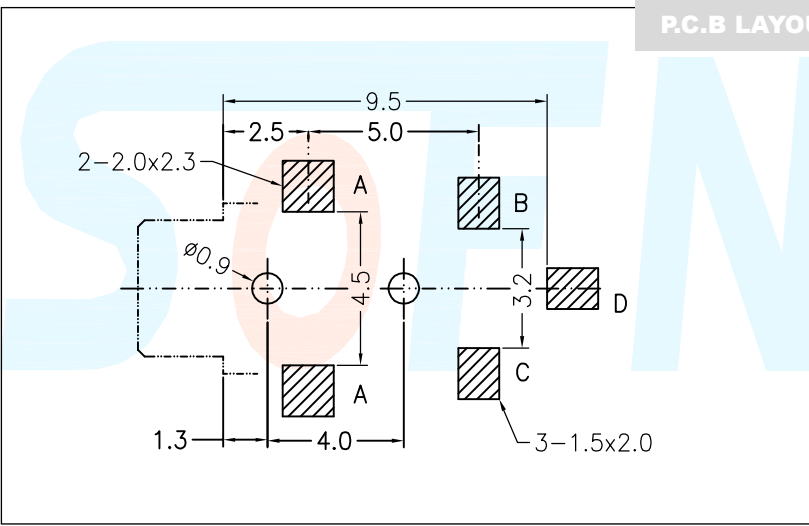


REVISION			
LTR	DESCRIPTION	DATE	APP
A0	NEW RELEASE	11/19/2021	PECK



PC.B LAYOUT



Model No	PJ-209
Schematic	

6				
5				
4				
3	静触片	黄铜带	1	镀金
2	动触片	磷青铜带	3	镀金
1	基座	PPA	1	黑色
序号	名称	材料	数量	镀层

DIMENSION CLASSIFICATION	
■	: CRITICAL
▣	: MAJOR
TOLERANCE TABLE	
.X	± 0.40
.XX	± 0.25
.XXX	± 0.10
ANGLE	± 2°

台灣碩方精密電子科技有限公司 TAIWAN SOFNG PRECISION ELECTRONIC CO., LTD			
TITLE	PJ-209 卧贴型2.5耳机插座	開關, 连接器 SOFNG	
PART NO.		SERIES	SD106
APPROVED	Peck	DWG NO.	PJ-209
CHECKED	Paul	SCALE	1:1
DRAWIN	David	UNIT	mm
		REV	AO
		SIZE	A4
		SHEET NO.	1/1