

Operation: SMT/2.5&贴片式音频插座



LTEM NO.: PJ-242

(L12.0×W5.0×H3.2mm 2.5-PHONE-JACK)



Technical parameter

PROJECT	LEVEL	A[better product]	B[average product]
	Contact Rating	25mA, 24V DC	
Electrical Properties	Initial Contact Resistance	30mΩ max.	50mΩ max.
	Insulation Resistance	100MΩ min.500V DC	Skey/PD: 100MΩ min.300V DC
	Withstand Voltage	500V AC for 1 minute	350 V AC for 1 minut
Durable Performance	There No Load	6,000 Cycles	5,000 Cycles
	Rated Load	5,000 Cycles	4,000 Cycles
	Storage temp.	-25℃~+75℃(Operating Temp:)	

入板贴装 SMT

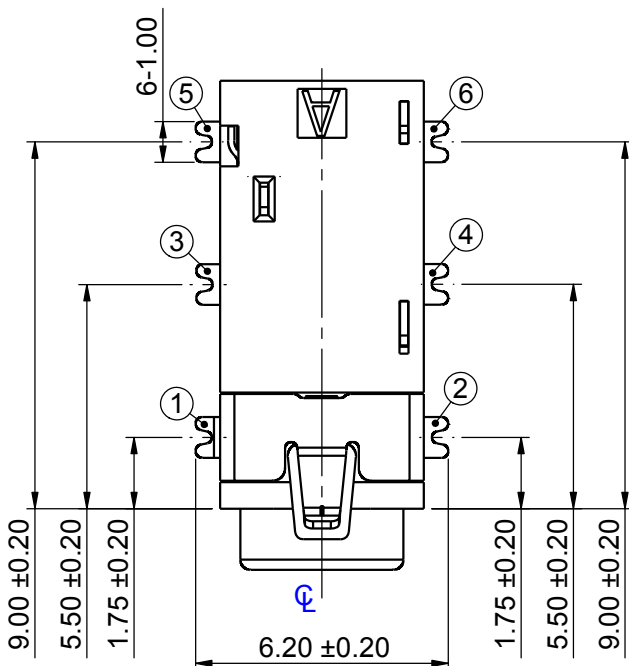
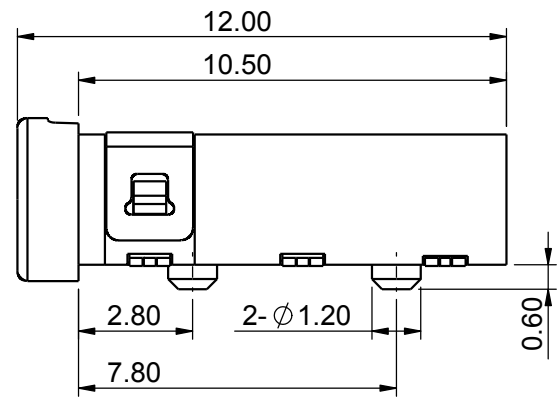
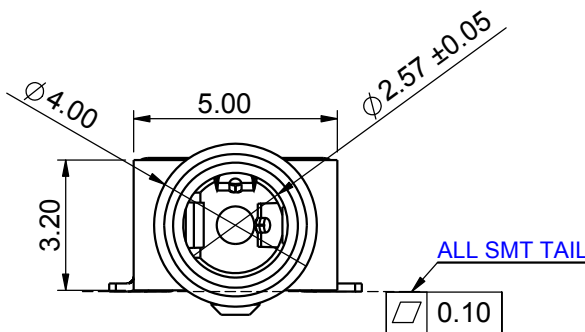
側向導入 LATERAL

精密部品 NICETY

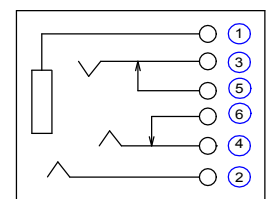
可靠 STABILIZE

適合環保 RoHS

Unit:mm



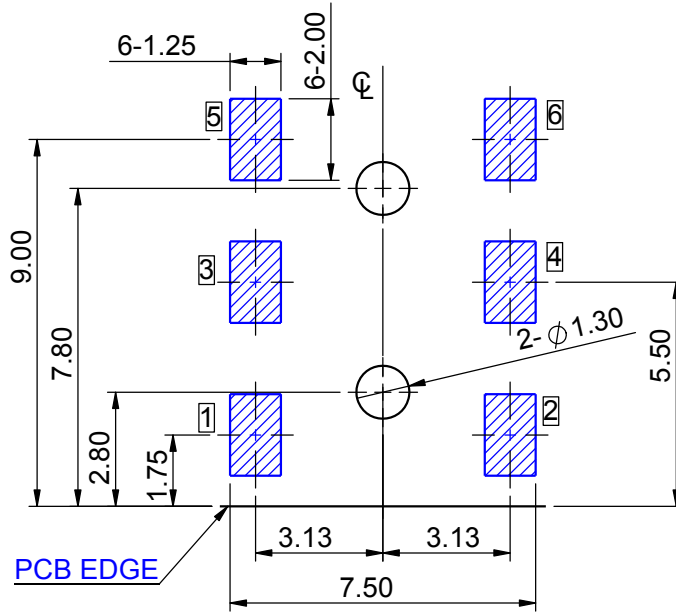
6POLE PLUG



Operating Force

Inward
Exiting

5.0N~15.0N (grams)
5.0N~15.0N (grams)

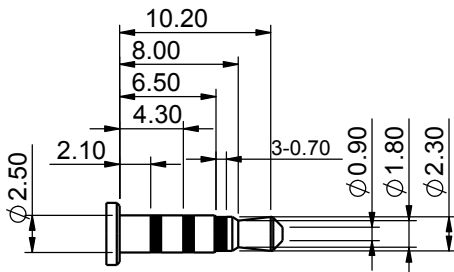


Pin Definition



Material declaration

No.	NAME	Type	Description
①	接觸端子 1	1	H62 (t=0.20mm)黃銅[錫基鍍金]
②	接觸端子 2	1	H62 (t=0.20mm)黃銅[錫基鍍金]
③	接觸端子 3	1	H62 (t=0.20mm)黃銅[錫基鍍金]
④	接觸端子 4	1	H62 (t=0.20mm)黃銅[錫基鍍金]
⑤	接觸端子 5	1	H62 (t=0.20mm)黃銅[錫基鍍金]
⑥	接觸端子 6	1	H62 (t=0.20mm)黃銅[錫基鍍金]
⑦	基座	1	LCP (Black)熱塑塑膠



(φ2.50mm 4 POLE PLUG DETAIL DRAWING)

注記 NOTICE

1. 碩方公司擁有最終解釋權； The company reserves the right of final interpretation;
2. 文件禁止外洩、轉載； Leaked and reproduced prohibited;
3. 未經授權修改無效。 Modify is invalid.

本品不屬於危害性廢棄物,須丟棄時可以委託回收商予以回收再生處理。
Products do not belong to •

運送時本產品不要直接與水、酸鹼性化學物質接觸,或放置於含有以上氣體環境中,並且需要注意會有滑落、側翻的危險發生; 運輸過程中不能有碰撞或者擠壓,須保證溫度與濕度適中 [常溫 25℃,濕度在 50℃以內],不可導致材料變形或氧化。