

## Operation: SMT/卧式 3.5 中型 三段音频连接器



LTEM NO.:PJ-328

(L14.0×W6.0×H5.0mm 3.5-PHONE-JACK)



### Technical parameter

PROJECT	LEVEL	A[better product]	B[average product]
		<b>Electrical Properties</b> Contact Rating Initial Contact Resistance Insulation Resistance Withstand Voltage There No Load Rated Load Storage temp.	50mA, 24V DC  30mΩ max. 100MΩ min.500V DC 500V AC for 1 minute 6,000 Cycles 5,000 Cycles -25℃~+75℃(Operating Temp: )

贴片卧式

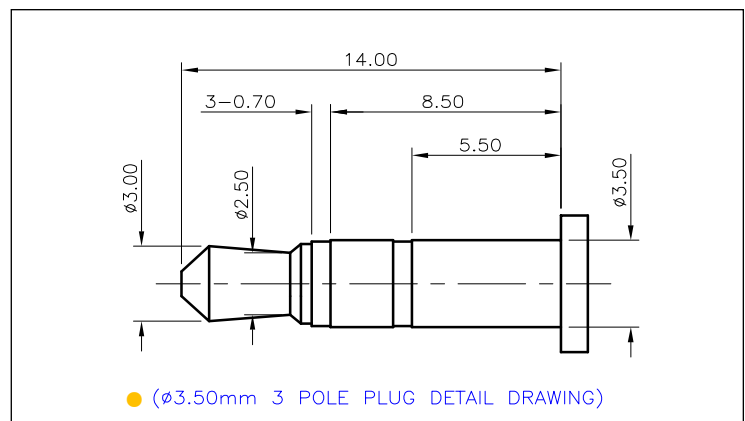
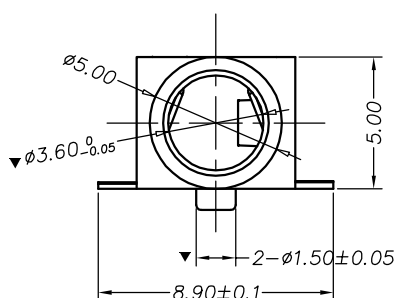
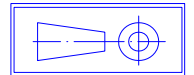
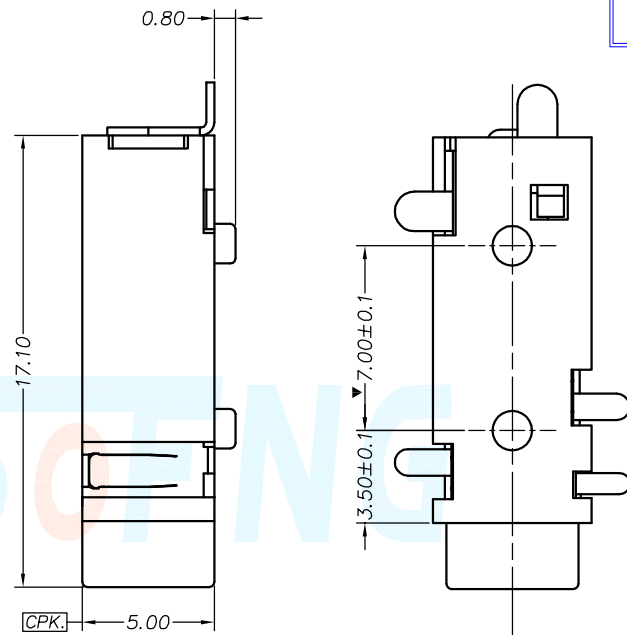
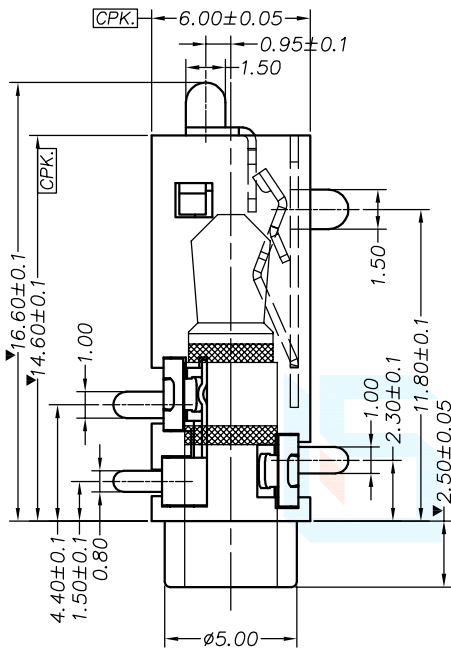
侧向导入 LATERAL

精密部品 NICETY

可靠 STABILIZE

适合环保 RoHS

Unit:mm

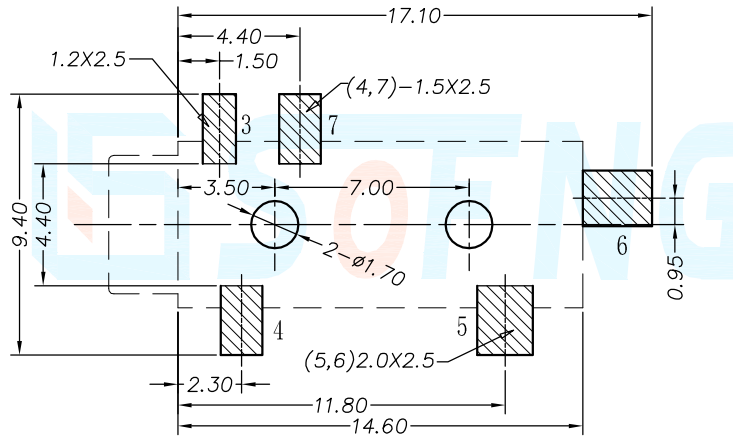


Operating Force

Inward 5.0~8.0N. (1N.=100gram-force)  
 Exiting 5.0~8.0N. (1N.=100gram-force)

Solder-ability (Max.)

Manual: 350°C, 3sec.

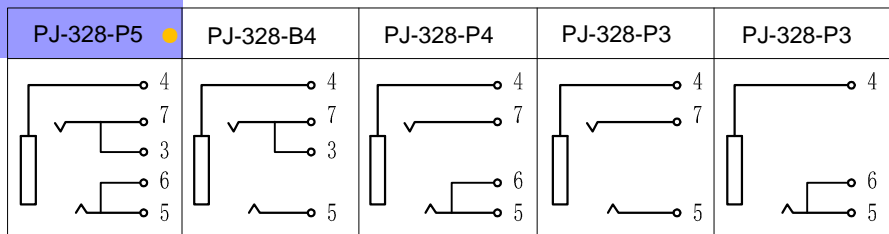


Pin Definition



Material declaration

No.	NAME	Type	Description
①	基座	1	PPA/PBT (Black)耐热塑胶
②	后盖	1	PPA/PBT (Black)耐热塑胶
③	接觸端子#1	1	C5191R-H (t=0.20mm)磷铜[镍基镀银]
④	接觸端子#2	3	BE-CU (t=0.25mm)鍍青銅銅[镍基镀银]
⑤	接觸端子#3	1	C5191R-H (t=0.30mm)磷铜[银基镀镍]
⑥	接觸端子#4	1	C5191R-H (t=0.30mm)磷铜[镍基镀银]



本品不屬於危害性廢棄物,須丟棄時可以委託回收商予以回收再生處理。  
 Products do not belong to •

注記 NOTICE

1. 碩方公司擁有最終解釋權; The company reserves the right of final interpretation;
2. 文件禁止外洩、轉載; Leaked and reproduced prohibited;
3. 未經授權修改無效。Modify is invalid.

運送時本產品不要直接與水、酸鹼性化學物質接觸,或放置於含有以上氣體環境中,並且需要注意會有滑落、側翻的危險發生; 運輸過程中不能有碰撞或者擠壓,須保證溫度與濕度適中 [常溫 25°C, 濕度在 50°C 以內], 不可導致材料變形或氧化。