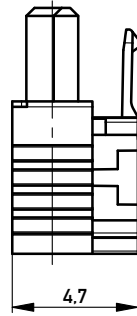
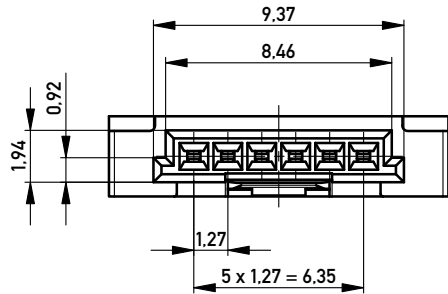
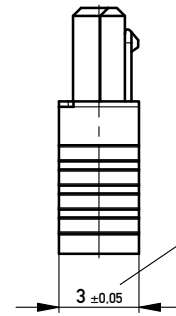


Kabelführung: schwarz
cable guide: black



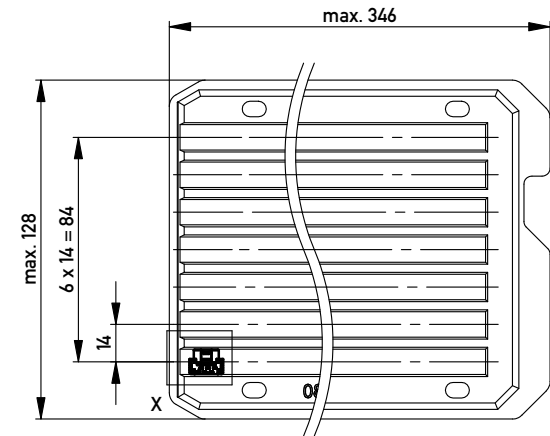
mit aufgesetzter
Kabelführung
(Anlieferungszustand)
with cable guide mounted
(state at time of supply)



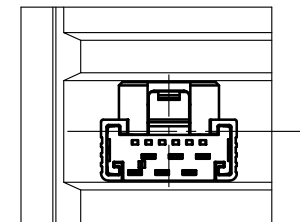
Kabelführung verpresst
(cable guide pressed on)

Funktionsrelevantes
Prüfmerkmal
siehe Verarbeitungsspezifikation
MiniBridge ERNI Electronics GmbH

Verpackt in Tray - tray packaging
Verpackungseinheit 168 Stück - packaging unit 168 pcs



Einzelheit X - detail X
M 2:1



ohne Hilfsmittel lösbar
without tool unlockable

Information:		Tolerances		Scale	5:1
All rights reserved. Only for Information. To ensure that this is the latest version of this drawing, please contact one of the ERNI companies before using.		All Dimensions in mm		Designation	
Subject to modification without prior notice. Drawing will not be updated.				F 1.27 SRC A IDC 06-pin d=1,07 AWG 24/26 Friction Lock	
www.ERNI.com		224399		I A3	
c	19.05.2015	Class		SRCA	
Index	Date				

Copyright by ERNI GmbH
Proprietary notice pursuant to ISO 9006 to be observed.