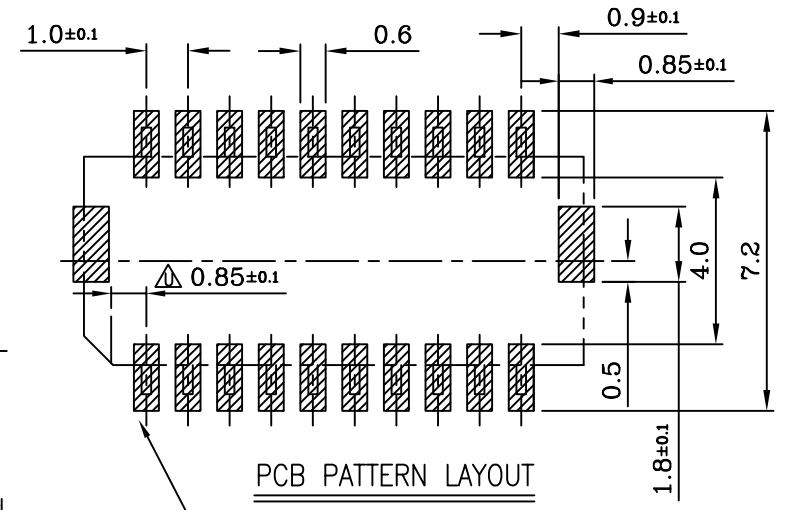
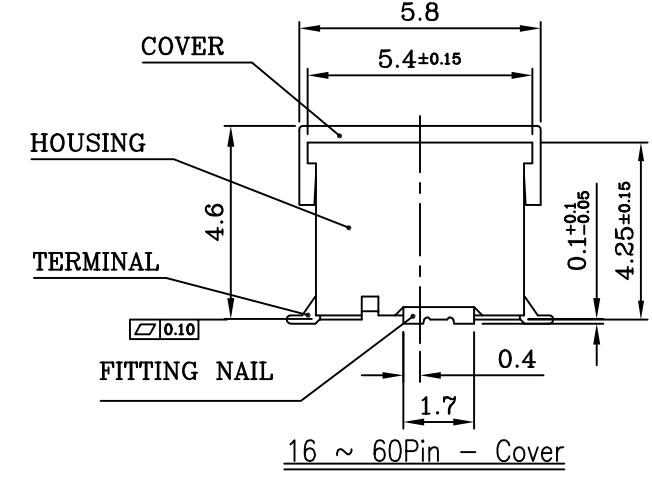
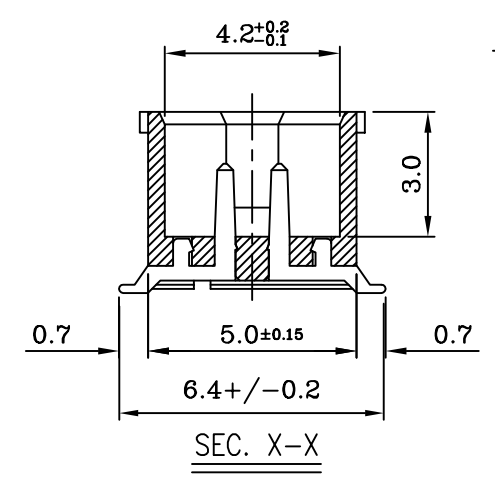
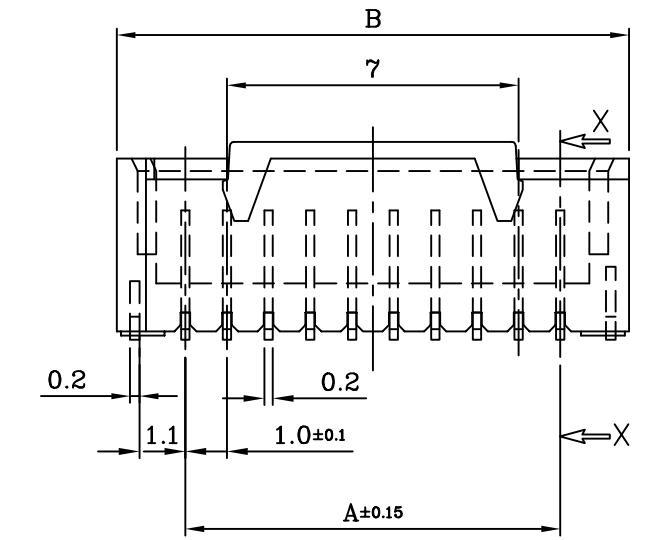
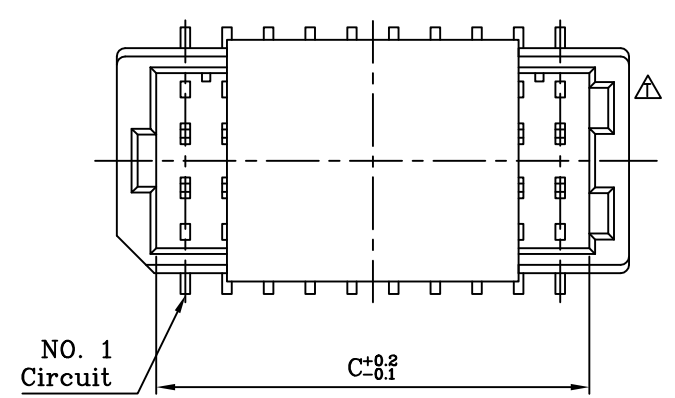


修 订 REV NO	标 记 MARK	修 改 描 要 REVISON DESCRIPTION	签 名 SIGNATURE	日 期 DATE
		NEW DRG		2016-03-12


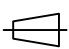


CKT	Dim A	Dim B	Dim C	PART NO.
10	4.0	7.3	5.4	
12	5.0	8.3	6.4	
16	7.0	10.3	8.4	
20	9.0	12.3	10.4	
24	11.0	14.3	12.4	
30	14.0	17.3	15.4	
40	19.0	22.3	20.4	
50	24.0	27.3	25.4	
14	6.0	9.3	7.4	
34	16.0	19.3	17.4	

NOTES:  
MATERAIL:  
HOUSING: NYLON UL94V-0  
TERMINAL: BRASS (t=0.2)  
PLATING: PLS SEE P/N LEGEND  
FITTING NAIL: BRASS (t=0.2)  
PLATING: PLS SEE P/N LEGEND  
COVER: NYLON UL94V-0



深圳市华德共创科技有限公司  
Shenzhen Huade co-create Technology Co., LTD  
电话: 0755-27111225 传真: 0755-29940187

-TOLERANCES- UNLESS OTHERWISE SPECIFIED 公差参数表		 	TITLE: 产品名称: SHD1.0双排立贴针座无柱					
X.X	±0.30	X.X*	±3*	APPD: 核准:	PART NO: 产品编号: HDGC1002WV-S-2XxP			
X.XX	±0.20	X.XX*	±2*	CHECK: 校对: 王建业	DATE	SCALE	UNIT	CODE NUMBER
X.XXX	±0.10	X.XXX*	±1*	DRAW: 绘图: 黄艳兰	2016-03-12	1:1	mm	A001