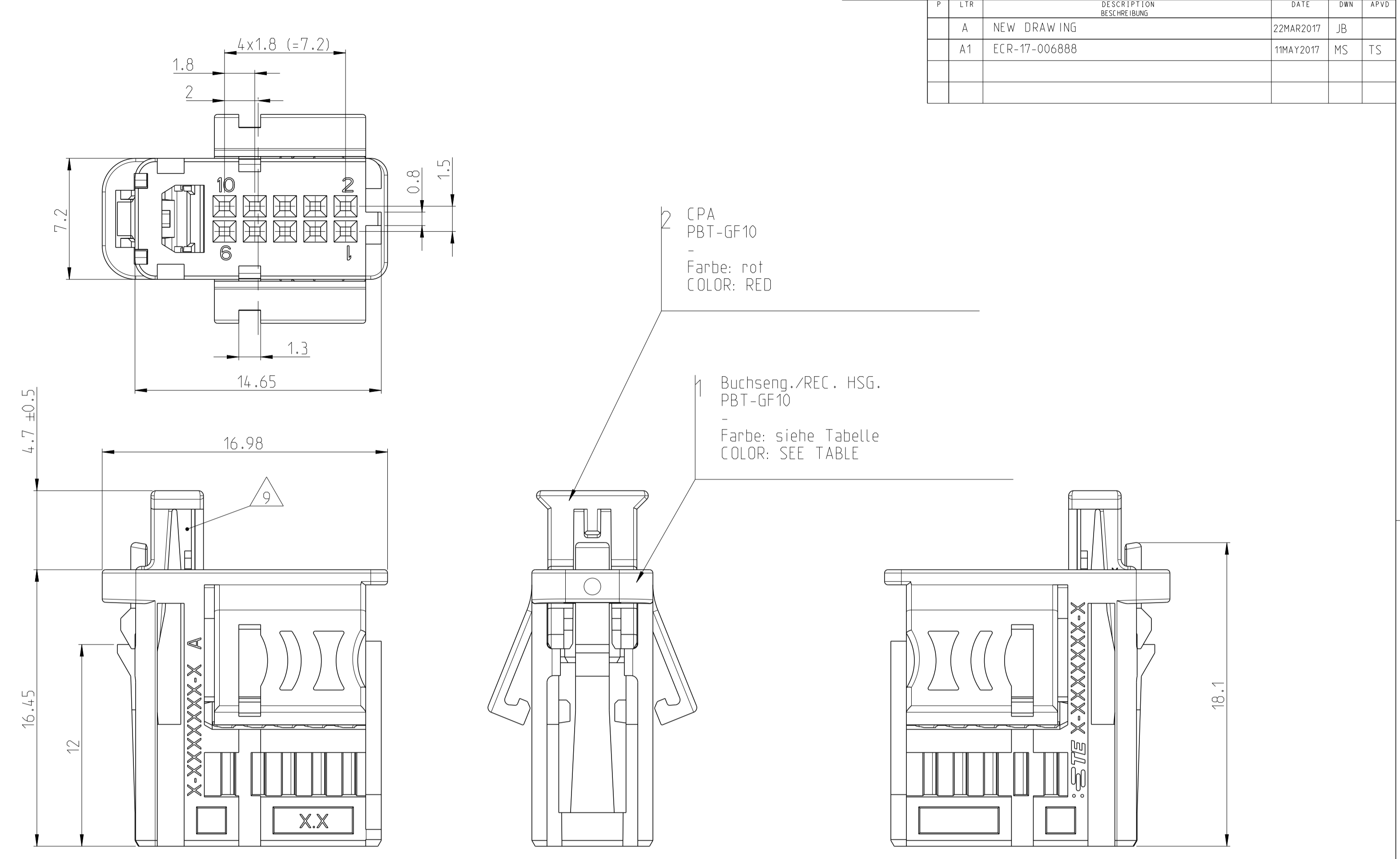
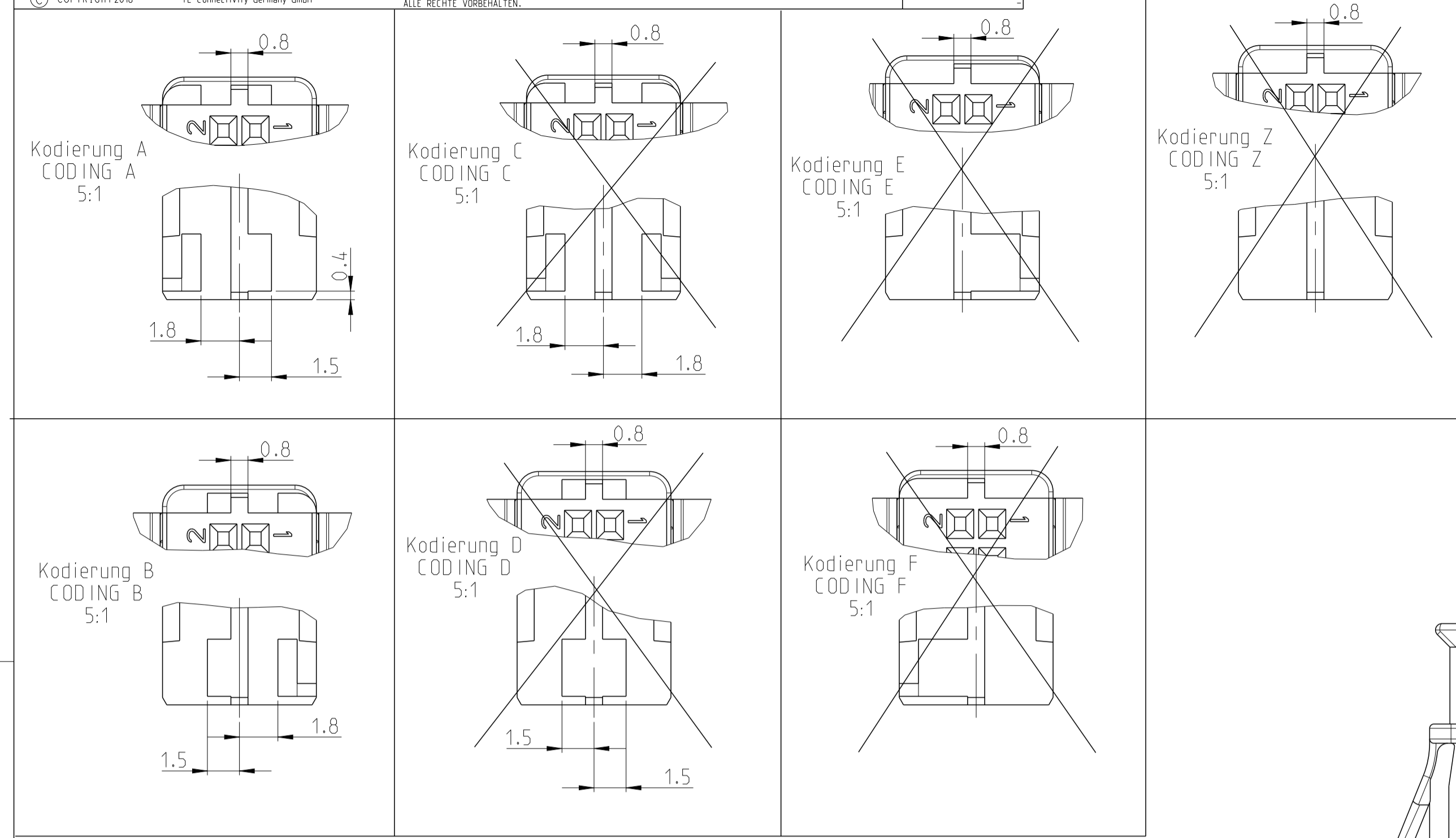
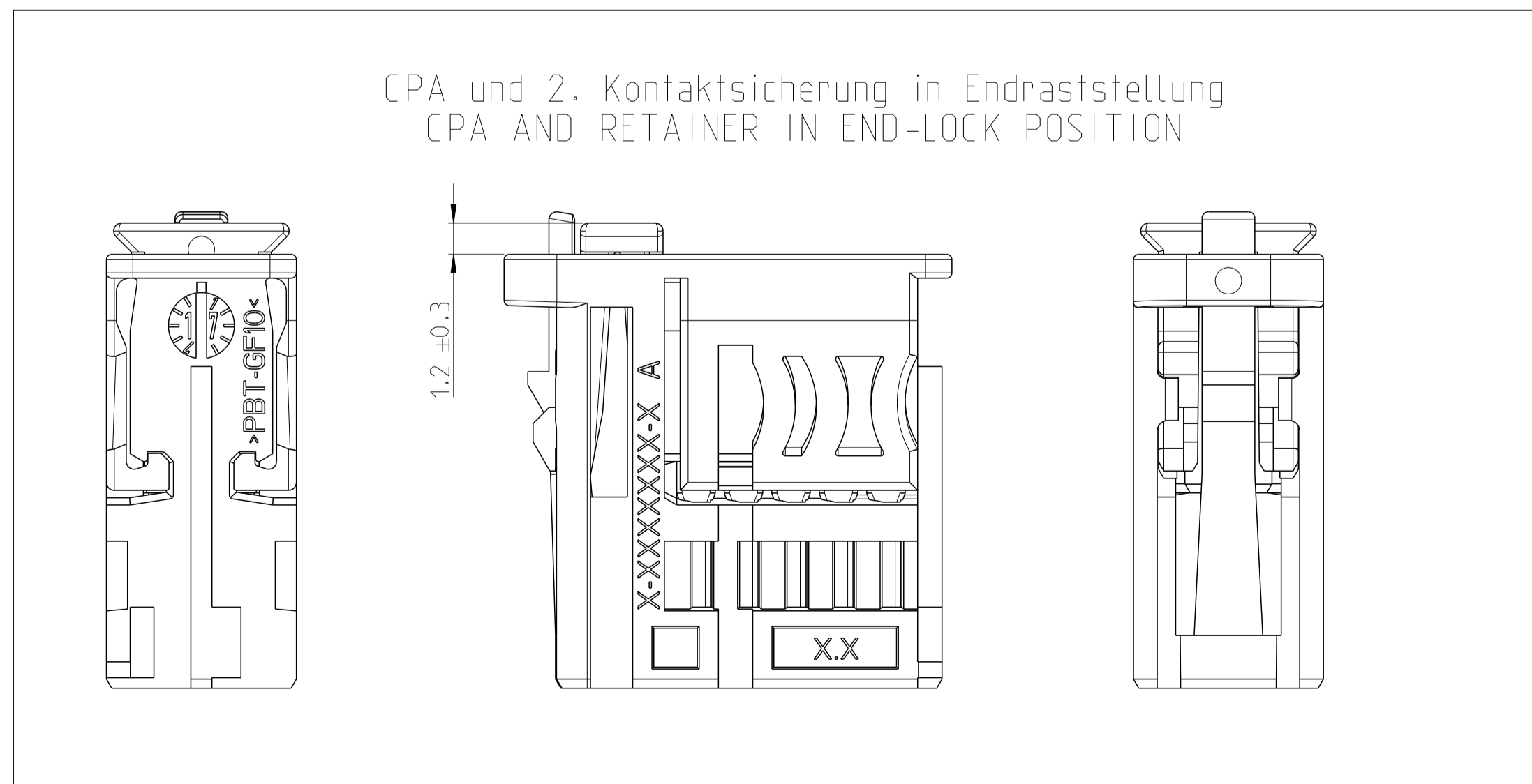


PROJEKT NR.:		REVISIONS ÄNDERUNGEN			
P.	LTN.	DESCRIPTION BESCHREIBUNG	DATE	DWN.	APVD.
A		NEW DRAWING	22MAR2017	JB	
A1		ECR-17-006888	11MAY2017	MS	TS



Polzahl POS.	TE Bestell-Nr. ORDER NO.	REV.	COD.	Farbe COLOR	Gewicht WEIGHT	passend zu Stiftwanne SUITABLE TO PINHEADER
20	2312120-4	A	D	bordeauxviolett CLARET VIOLET		
	2312120-3	A	C	blau / BLUE	2.0	-
	2312120-2	A	B	natur / NATURAL		-
	2312120-1	A	A	schwarz / BLACK		-
18	2312118-4	A	D	bordeauxviolett CLARET VIOLET		
	2312118-3	A	C	blau / BLUE	1.9	
	2312118-2	A	B	natur / NATURAL		
	2312118-1	A	A	schwarz / BLACK		
16	2312116-4	A	D	bordeauxviolett CLARET VIOLET		
	2312116-3	A	C	blau / BLUE	1.7	
	2312116-2	A	B	natur / NATURAL		
	2312116-1	A	A	schwarz / BLACK		
14	2312114-4	A	D	bordeauxviolett CLARET VIOLET		
	2312114-3	A	C	blau / BLUE	1.6	
	2312114-2	A	B	natur / NATURAL		
	2312114-1	A	A	schwarz / BLACK		
12	2312112-4	A	D	bordeauxviolett CLARET VIOLET		
	2312112-3	A	C	blau / BLUE	1.4	
	2312112-2	A	B	natur / NATURAL		
	2312112-1	A	A	schwarz / BLACK		
10	2312110-4	A	D	bordeauxviolett CLARET VIOLET		
	2312110-3	A	C	blau / BLUE	1.3	
	2312110-2	A	B	natur / NATURAL		
	2312110-1	A	A	schwarz / BLACK		
8	2312108-4	A	D	bordeauxviolett CLARET VIOLET		
	2312108-3	A	C	blau / BLUE	1.1	
	2312108-2	A	B	natur / NATURAL		
	2312108-1	A	A	schwarz / BLACK		
6	2312106-4	A	D	bordeauxviolett CLARET VIOLET		
	2312106-3	A	C	blau / BLUE	1.0	
	2312106-2	A	B	natur / NATURAL		
	2312106-1	A	A	schwarz / BLACK		
4	2345104-4	A	D	bordeauxviolett CLARET VIOLET		
	2345104-3	A	C	blau / BLUE	0.8	
	2345104-2	A	B	natur / NATURAL		
	2345104-1	A	A	schwarz / BLACK		



Bemerkungen
NOTES

- Hierzu gehört Kontakt siehe Zeichnung
SUITABLE FOR CONTACT SEE DRAWING
 - zugehörige Ausführvorschrift (AV/Kragen) TE: 114-94000-20
PERTAINING INTERFACE (SHROUD) SEE DRAWING.
 - Einzelheiten der Ausführung bleiben dem Hersteller überlassen
THE MANUFACTURER CAN CHANGE DETAILS OF THE DESIGN
 - Massgebend ist der deutsche Text
ONLY THE GERMAN-LANGUAGE VERSION SHALL BE BINDING
 - Formteilungsgrat zulässig MAX. 0.3
PART LINE PERMITTED
 - Formteilungsversatz zulässig MAX. 0.3
SPLIT LINE PERMITTED
 - Verpackung: Schuettpol
PACKAGING: LOOSE PIECE
 - Zulaessiger Regeneratanteil MAX. 25%
RECYCLED MATERIAL PERMISSIBLE
 - Anlieferzustand:
2. Kontaktsicherung und CPA in Vorraststellung - wenn nach Transport endverrastet.
bitte in Vorraststellung rasten, gemäss Verarbeitungspezifikation
CONDITION ON DELIVERY:
SECONDARY LOCKING DEVICE AND CPA IN PRELOCKING POSITION - IF IN ENLOCKING POSITION AFTER
TRANSPORTATION, PLEASE RELOCK IN ACCORDANCE TO APPLICATION SPECIFICATION
 - Ausführung Lieferantentago wahlweise
SUPPLIER LOGO VERSION OPTIONAL
- 0- -1 Kod. A 10pol. wie gezeichnet
COD. A 10POS. AS SHOWN

Kammer CAVITY	All cavities
Buchsenkontakt SOCKET CONTACT	NanoMQS
max. ISOØ	1.3
entspricht ACCORDING	max. DGB (mm²)
	FLR FLU
	0.35 0.35
Zeichnung TE	1703930

Size ISO 14405
 TOLERANCING ISO 8015
 TOLERIERUNG ISO 8015

DIESE ZEICHNUNG IST EIN KONTROLLIERTES DOKUMENT.
 BEMASSUNGEN UND TOLERANZEN GEMÄSS GPS (ISO STANDARDS).

THIS DRAWING IS A CONTROLLED DOCUMENT.
 DIMENSIONING AND TOLERANCING PER GPS (ISO STANDARDS)

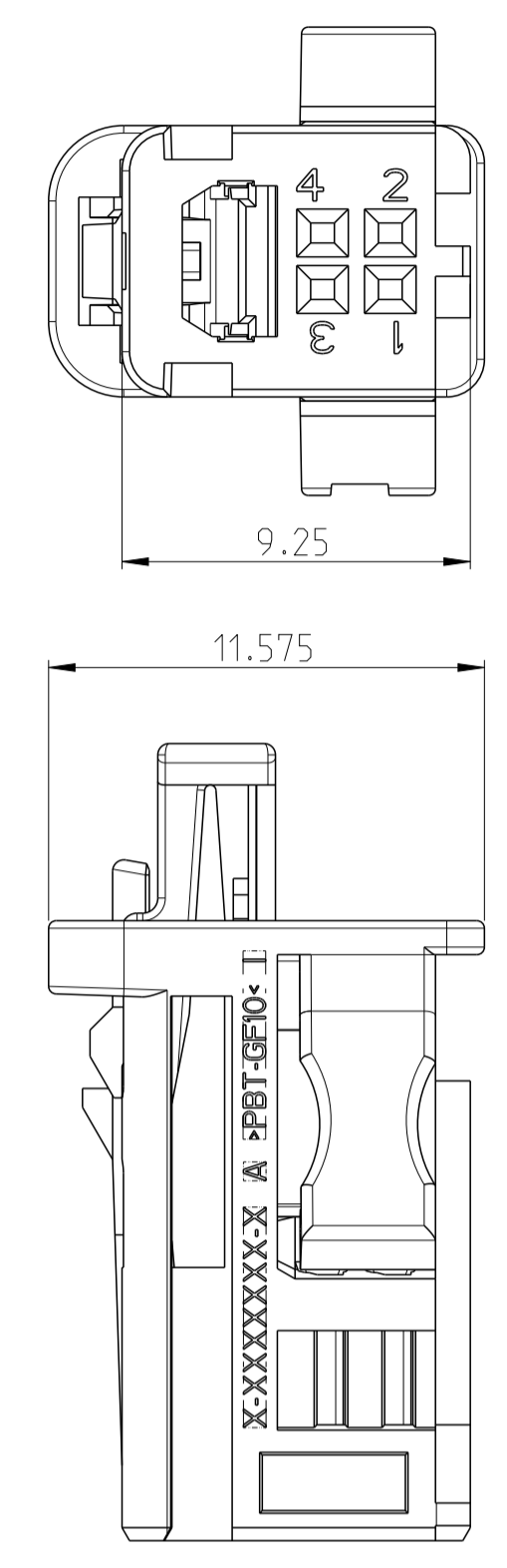
DWN: J. Benichou 12AUG2016
 ZICHNUNGS-NR.: 03MAR2017
 T. Sieler

TE Connectivity

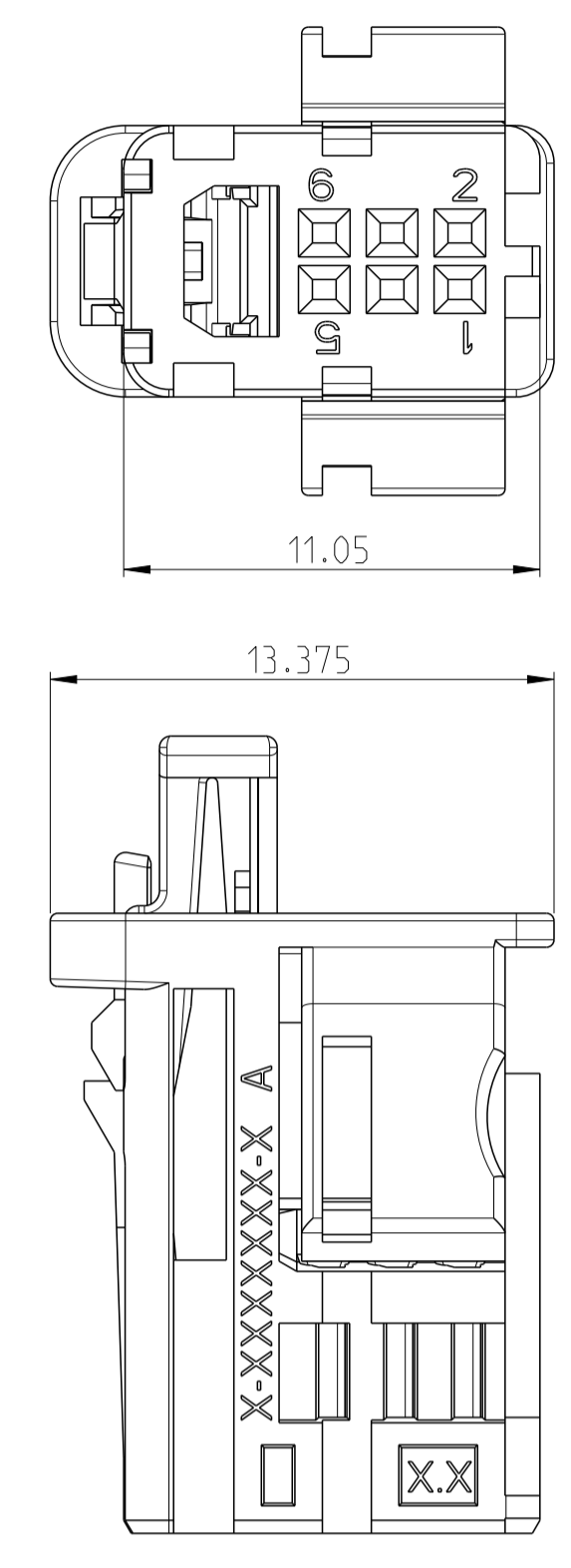
4-20 POS. NanoMQS, Buchseng. mit CPA
 4-20 POS. NanoMQS, REC. HSG. WITH CPA

SIZE: A1 CAGE CODE: 00779 DRAWING NO: 2312420
 SCALE: MASSSTAB 5:1 SHEET: 1 OF 2 REV: A1

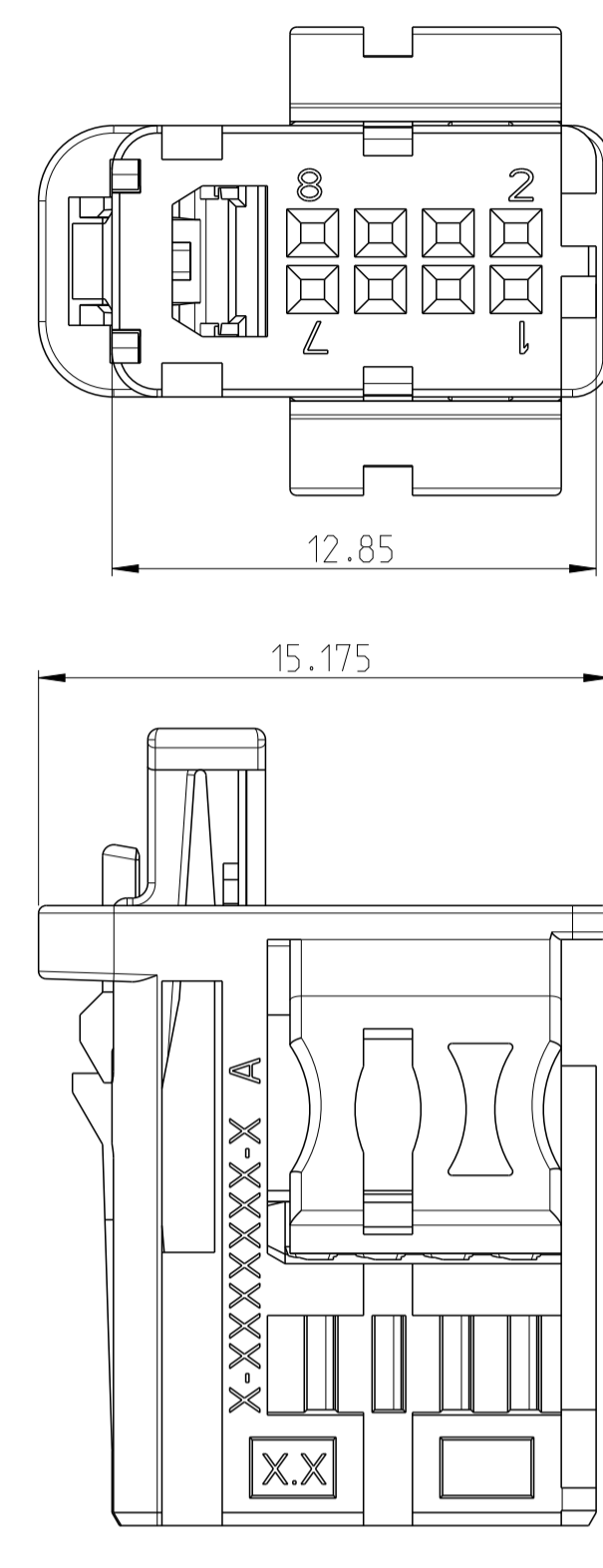
4 polig/POS.



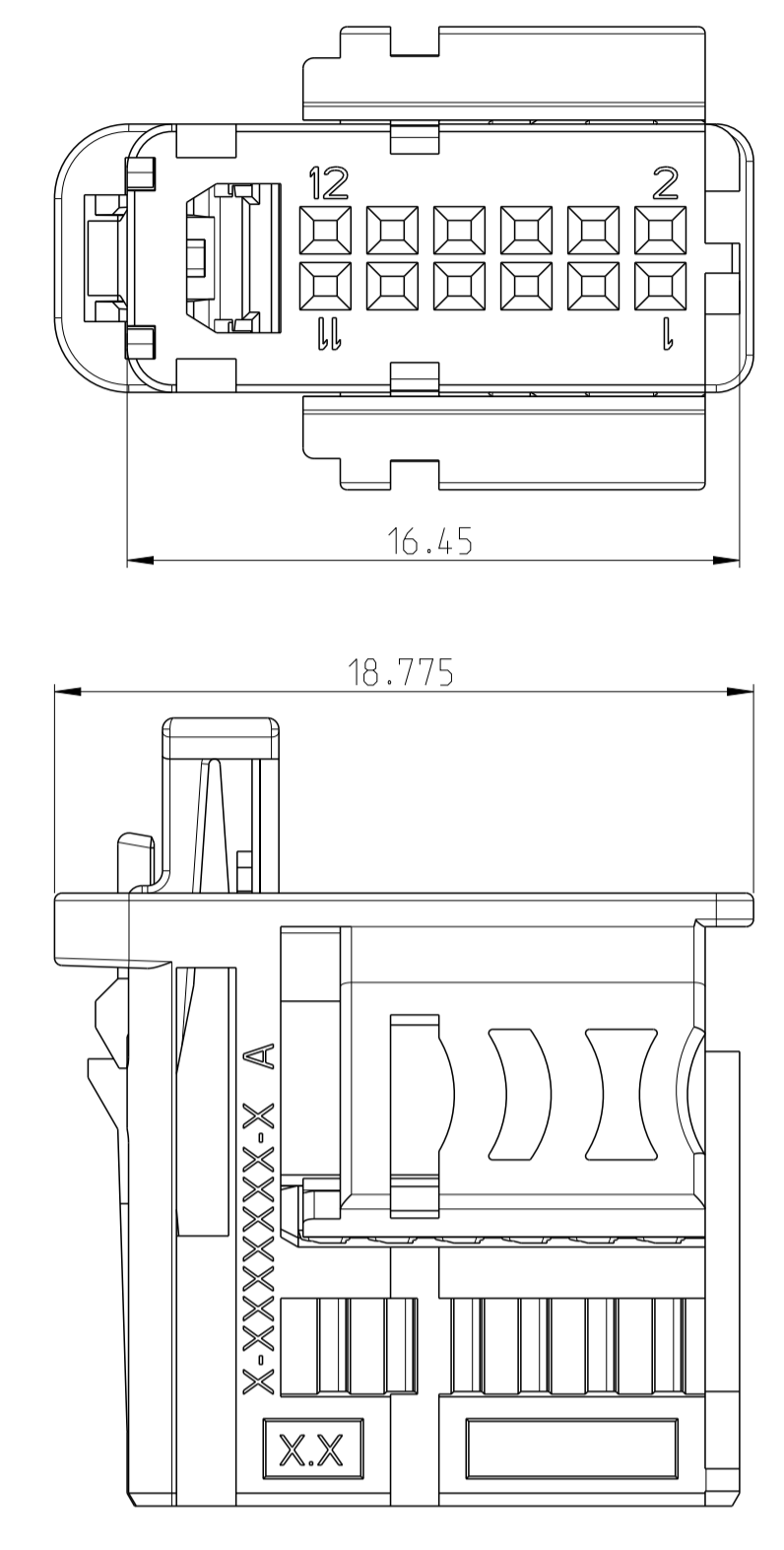
6 polig/POS.



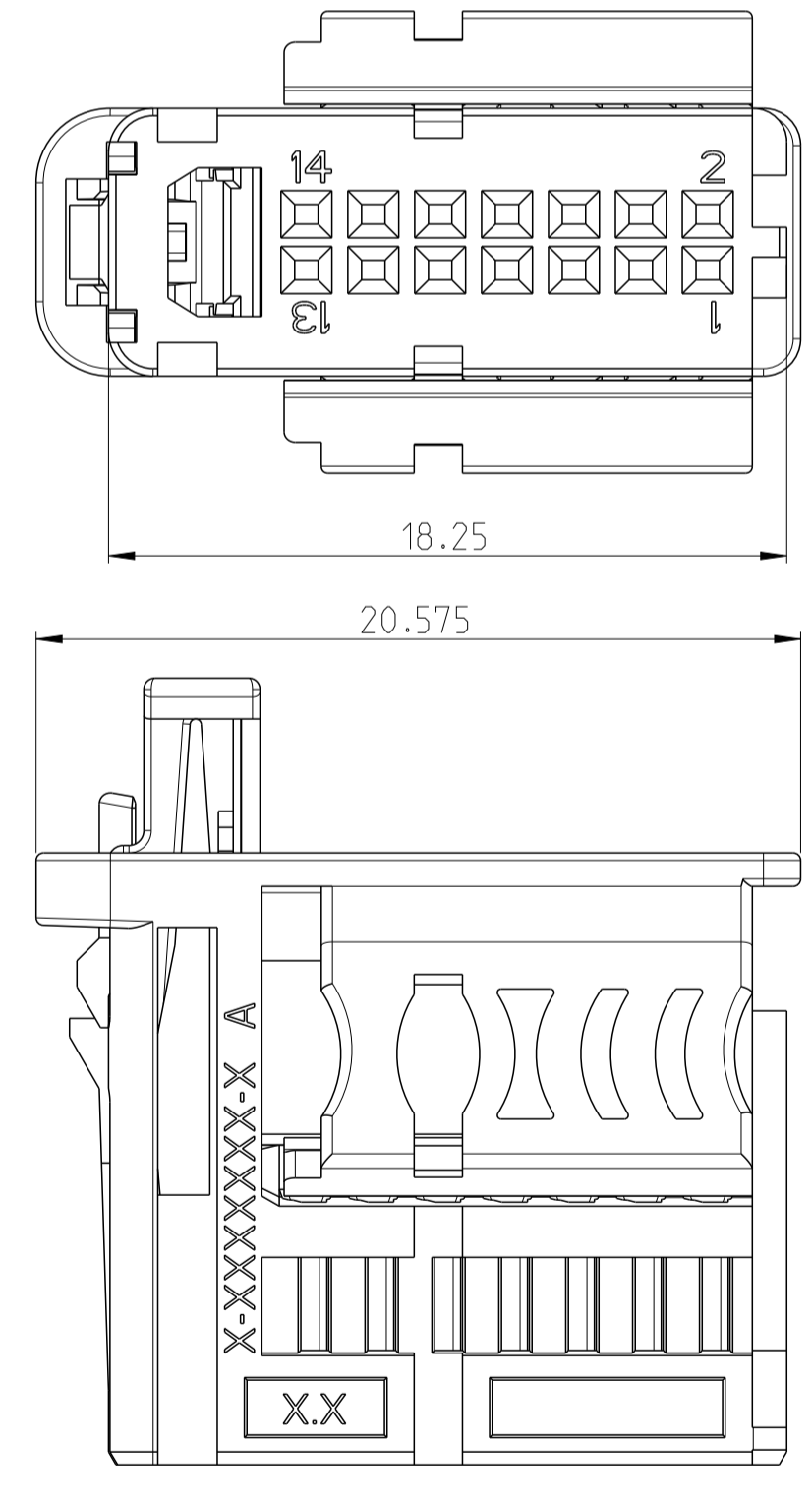
8 polig/POS.



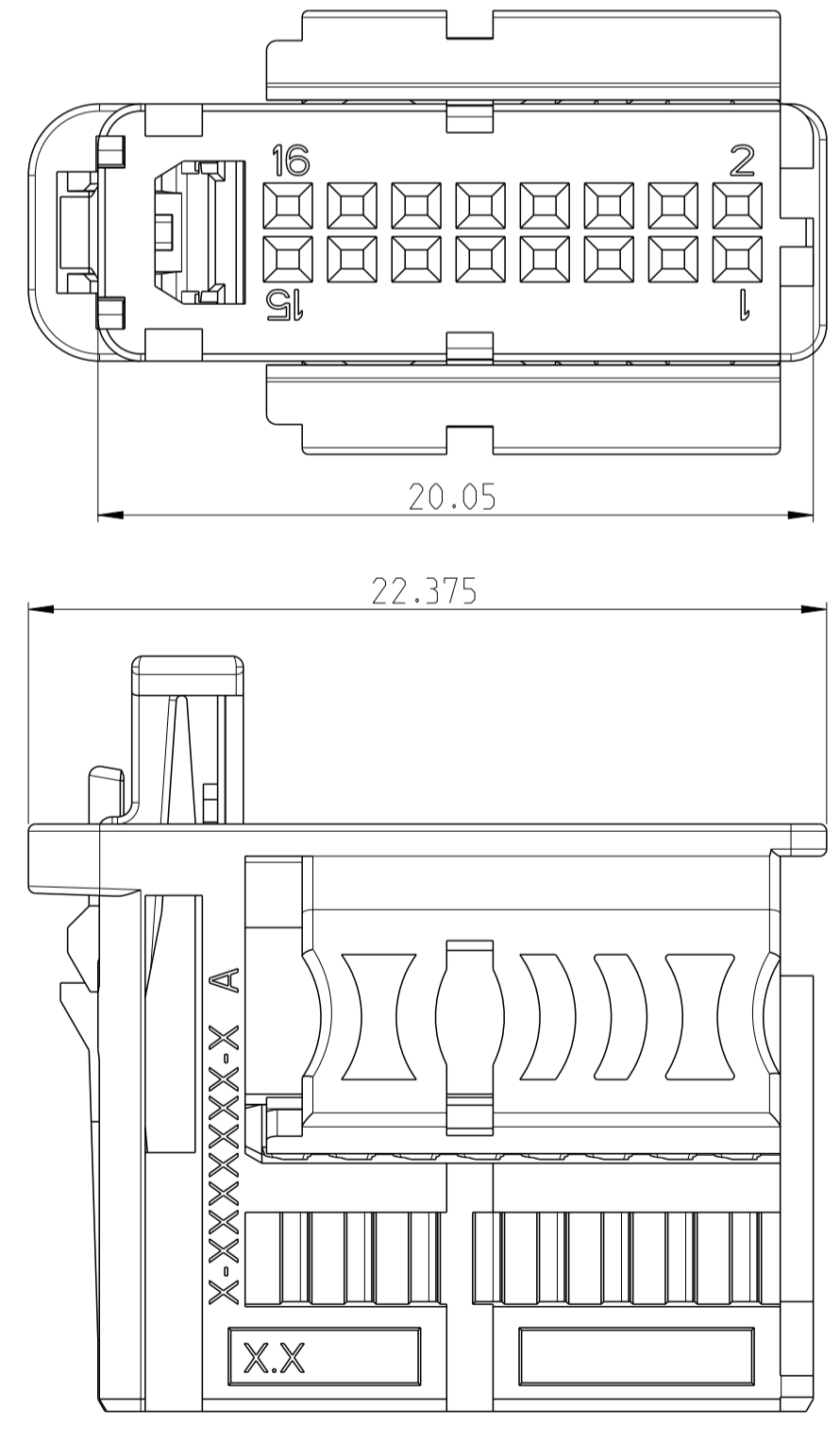
12 polig/POS.



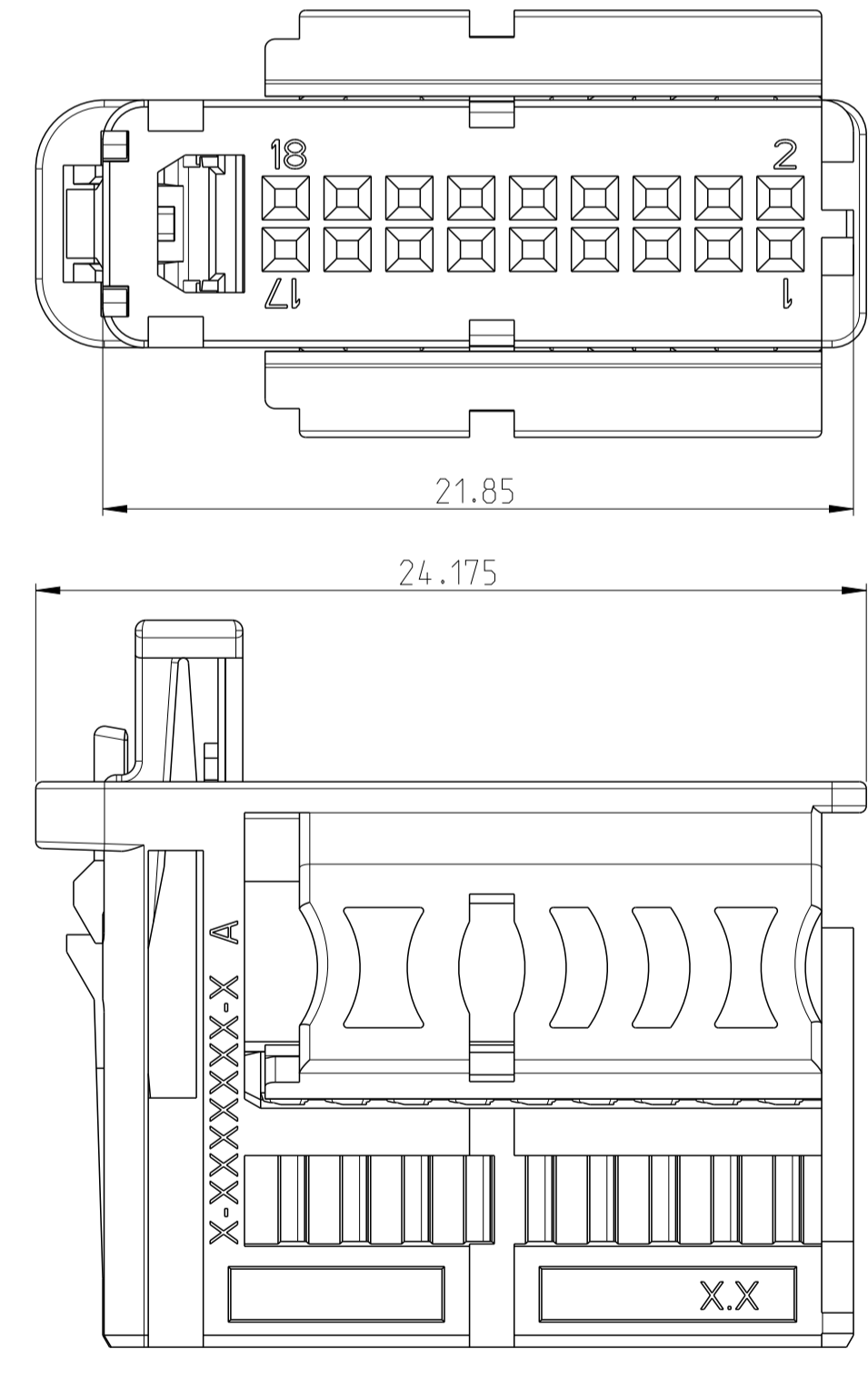
14 polig/POS.



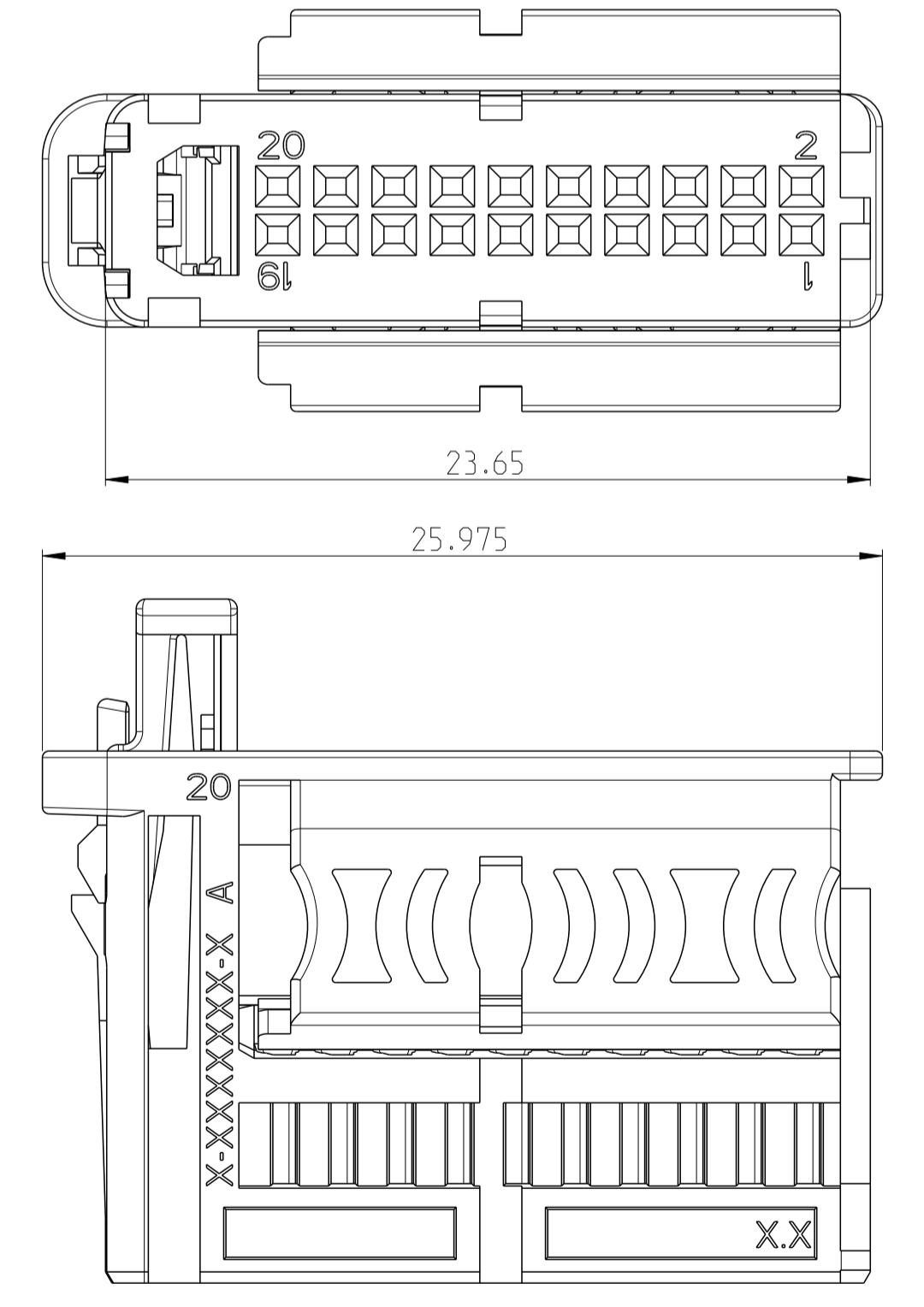
16 polig/POS.



18 polig/POS.



20 polig/POS.



PROJEKT NR.:		REVISIONS		
P.	LTN.	ÄNDERUNGEN	DATE	APVD
		SEE SHEET 1		

DIESE ZEICHNUNG IST EIN KONTROLLIERTES DOKUMENT. BEMASSUNGEN UND TOLERANZEN GEMAESS GPS (ISO STANDARDS).		DWN 12AUG2016		NAME	
THIS DRAWING IS A CONTROLLED DOCUMENT. DIMENSIONING AND TOLERANCING PER GPS (ISO STANDARDS).		J. Benichou 03MAR2017		4-20 POS. NanoMQS. Buchseng. mit CPA 4-20 POS. NanoMQS. REC. HSG. WITH CPA	
DIMENSIONS: MASSENHEITEN: MM		TOLERANCES UNLESS OTHERWISE SPECIFIED: ALLGEMEINTOLERANZEN		RESTRICTED TO NUR FÜR	
0 PLC ±		PRODUCT SPEC		A1	
1 PLC ±		APPLICATION SPEC		00779	
2 PLC ±		VERARBEITUNGSPEC.		2312420	
3 PLC ±		FINISHSCHREIBFLÄCHE/FARBE		2	
4 PLC ±		WEIGHT		2	
ANGLES/WINKEL		CUSTOMER DRAWING		2	
MATERIAL		SCALE		5:1	
		SHEET		2	
		OF		2	
		REV		A1	