

PROJEKT NR.:		REVISIONS ÄNDERUNGEN		
P	LTA	DESCRIPTION BESCHREIBUNG	DATE	DWN APVD
A		NEW DRAWING	01SEP2017	JB TS
A1		ECR-18-013662	28AUG2018	Sche TS
A2		ECR-19-007714	15MAY2019	MS TS

Bemerkungen
NOTES

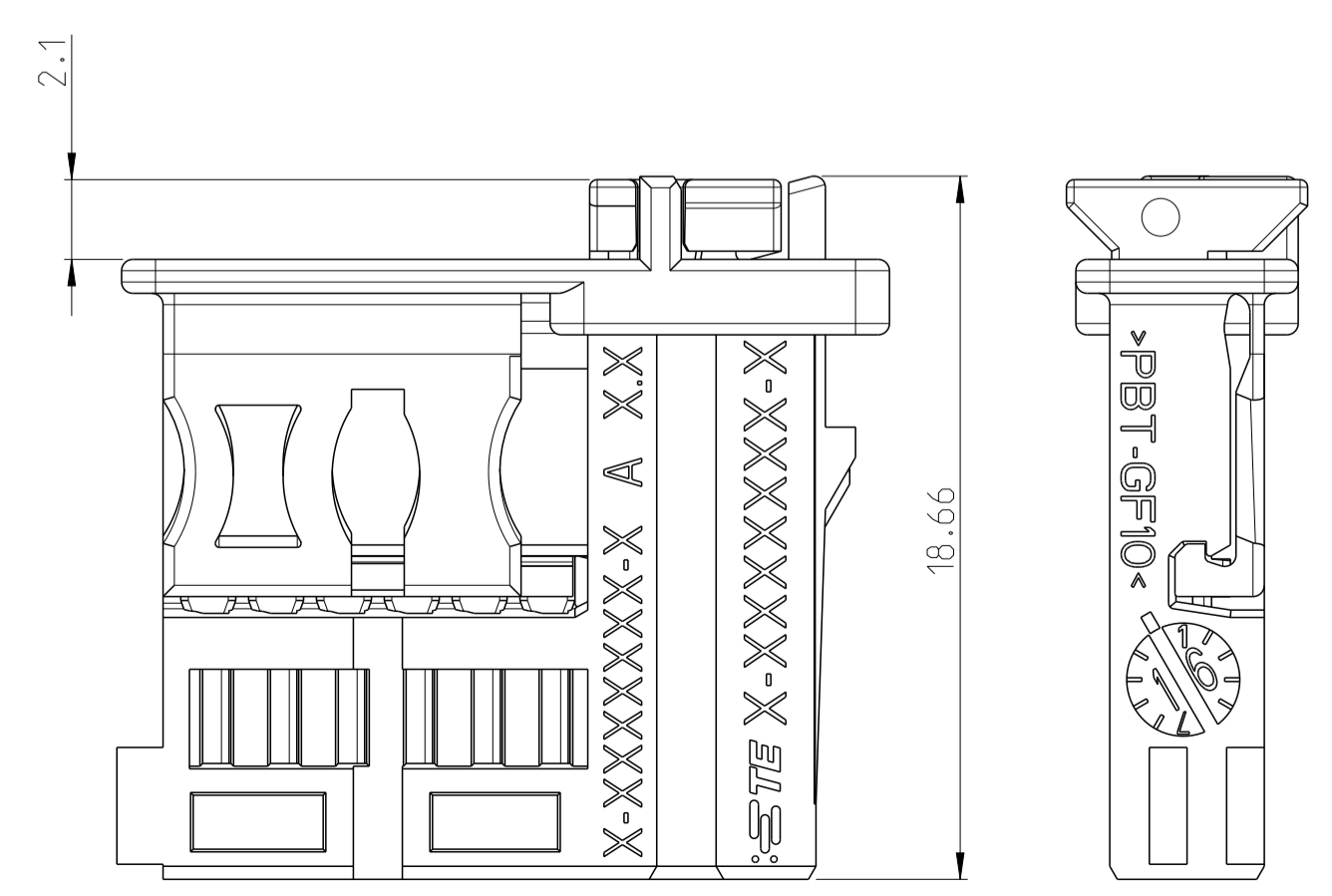
- Hierzu gehört Kontakt siehe Zeichnung
SUITABLE FOR CONTACT SEE DRAWING
- zugehörige Ausführungsvorschrift (AV/Kragen) TE: 208-18060
PERTAINING INTERFACE (SHROUD) SEE DRAWING
- Einzelheiten der Ausführung bleiben dem Hersteller überlassen
THE MANUFACTURER CAN CHANGE DETAILS OF THE DESIGN
- Massgebend ist der deutsche Text
ONLY THE GERMAN-LANGUAGE VERSION SHALL BE BINDING
- Formteilungsgrad zulässig MAX. 0.3
PART LINE PERMITTED
- Formteilungsversatz zulässig MAX. 0.3
SPLIT LINE PERMITTED
- Verpackung: Schuttgut
PACKAGING: LOOSE PIECE
- Zulässiger Regeneratanteil MAX. 25%
RECYCLED MATERIAL PERMISSIBLE
- Anlieferungszustand:
2. Kontaktsicherung und CPA in Vorraststellung - wenn nach Transport endverrastet,
bitte in Vorraststellung rasten, gemäss Verarbeitungsspezifikation
CONDITION ON DELIVERY:
SECONDARY LOCKING DEVICE AND CPA IN PRELOCKING POSITION - IF IN ENLOCKING POSITION AFTER
TRANSPORTATION, PLEASE RELOCK IN ACCORDANCE TO APPLICATION SPECIFICATION
- Ausführung Lieferantlogo wahlweise
SUPPLIER LOGO VERSION OPTIONAL
- Weissbruch zulässig
STRESS WHITENING PERMITTED
- Geringfügige Unterschiede der RAL-Farbe innerhalb der Grundfarbe und lokale Farb-
unterschiede (Farbeinschlüsse) zulässig, insofern sie die Funktion nicht beeinträchtigen
SLIGHT DIFFERENCES IN RAL-COLOR WITHIN THE BASE COLOR AND LOCAL COLOR DIFFERENCES (COLOR
INCLUSIONS) OF THE PART ARE PERMITTED IF THEY DO NOT HAVE A NEGATIVE EFFECT ON THE FUNCTION

Kammer CAVITY	ALLE CAVITIES
Buchsenkontakt SOCKET CONTACT	NanoMQS
max. ISOØ	1.3
entspricht ACCORDING	max. DGB (mm²)
	FLR FLU
Zeichnung TE	1703930

-1 Kod. A 6pol. wie gezeichnet
COD. A 6POS. AS SHOWN

Version	Pol. POS.	TE Bestell-Nr. ORDER NO.	REV.	Kod. COD.	Farbe COLOR	Gewicht (g) WEIGHT (g)	passend zu Stiftwanne SUITABLE TO PIN HEADER
Series	8	2333108-2	A	B	natur/NATURAL	1.3	
		2333108-1	A	A	schwarz/BLACK		
	6	2309873-3	A	C	blau/BLUE	1.1	
		2309873-2	A	B	natur/NATURAL		
	5	2309873-1	A	A	schwarz/BLACK	1	
		2333105-2	A	B	natur/NATURAL		
	4	2333105-1	A	A	schwarz/BLACK	0.9	
		2333104-2	A	B	natur/NATURAL		
	3	2333104-1	A	A	schwarz/BLACK	0.8	
		2333103-3	A	C	blau/BLUE		
	2	2333103-2	A	B	natur/NATURAL	0.7	
		2333103-1	A	A	schwarz/BLACK		
Pilot	8	8-2333108-1	A	A	schwarz/BLACK	1.3	
		8-2333108-2	A	B	natur/NATURAL		
	6	8-2309873-1	A	A	schwarz/BLACK	1.1	
		8-2309873-2	A	B	natur/NATURAL		
	4	8-2333104-1	A	A	schwarz/BLACK	0.9	
		8-2333103-3	A	C	blau/BLUE		
3	8-2333103-2	A	B	natur/NATURAL	0.8		
	8-2333103-1	A	A	schwarz/BLACK			
2	8-2333102-1	A	A	schwarz/BLACK	0.7		

CPA und 2. Kontaktsicherung in Endraststellung
CPA AND RETAINER IN END-LOCK POSITION

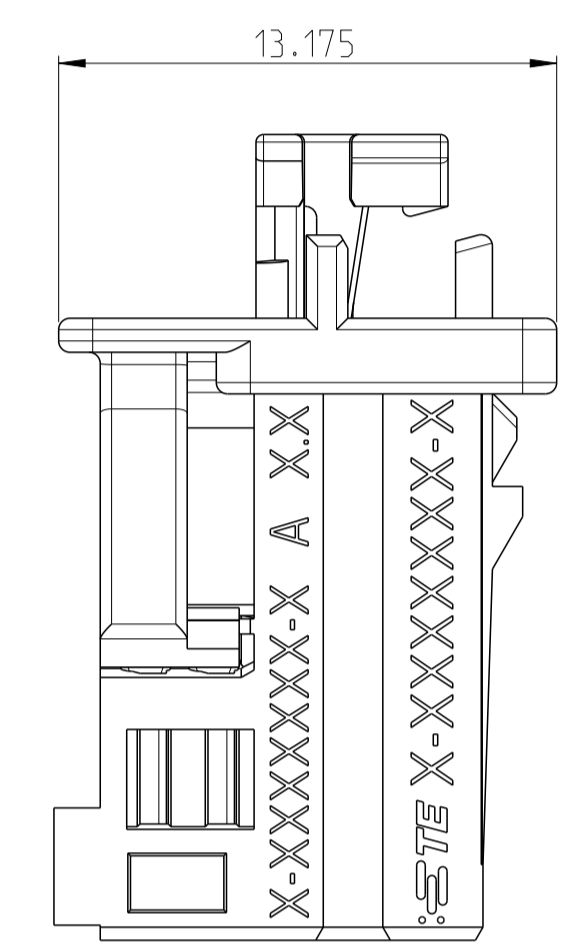
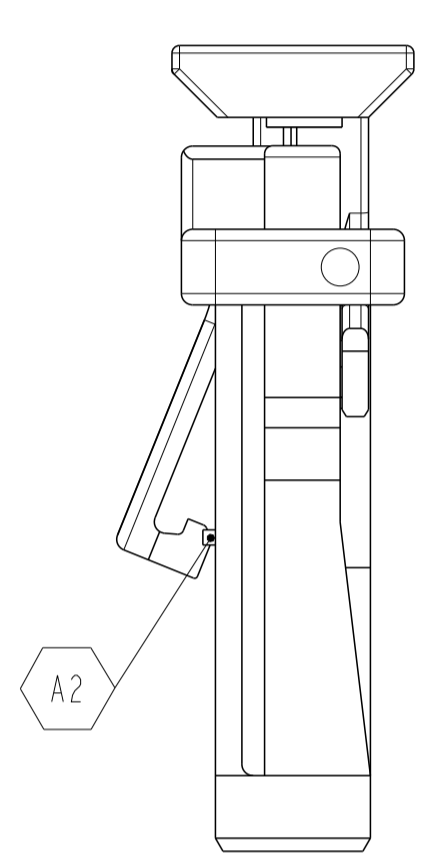
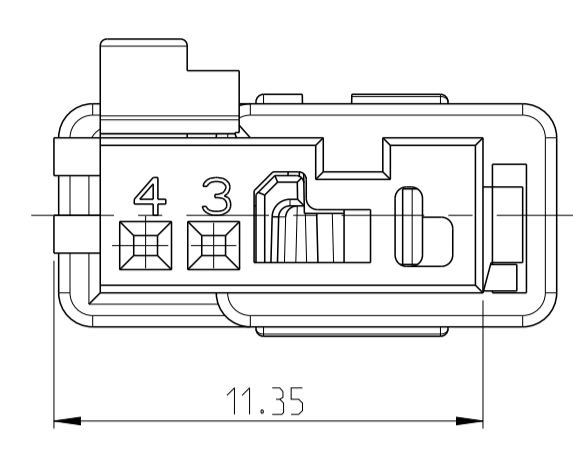


DIMENSIONS: MASSENHEITEN: mm		TOLERANCES UNLESS OTHERWISE SPECIFIED: ALLEGEWÖHNLICHEN	
0 PLC	±	PRODUCT SPEC	
1 PLC	±	PRODUCT SPEC	
2 PLC	±	108-94288-0	
3 PLC	±	16742-TG6	
4 PLC	±	APPLICATION SPEC	
5 PLC	±	VERARBEITUNGSSPEZ.	
6 PLC	±	114-94491	
7 PLC	±	FINISHSCHLACKE/FARBE	
8 PLC	±	WEIGHT	
9 PLC	±	GEWICHT	
10 PLC	±	CUSTOMER DRAWING	

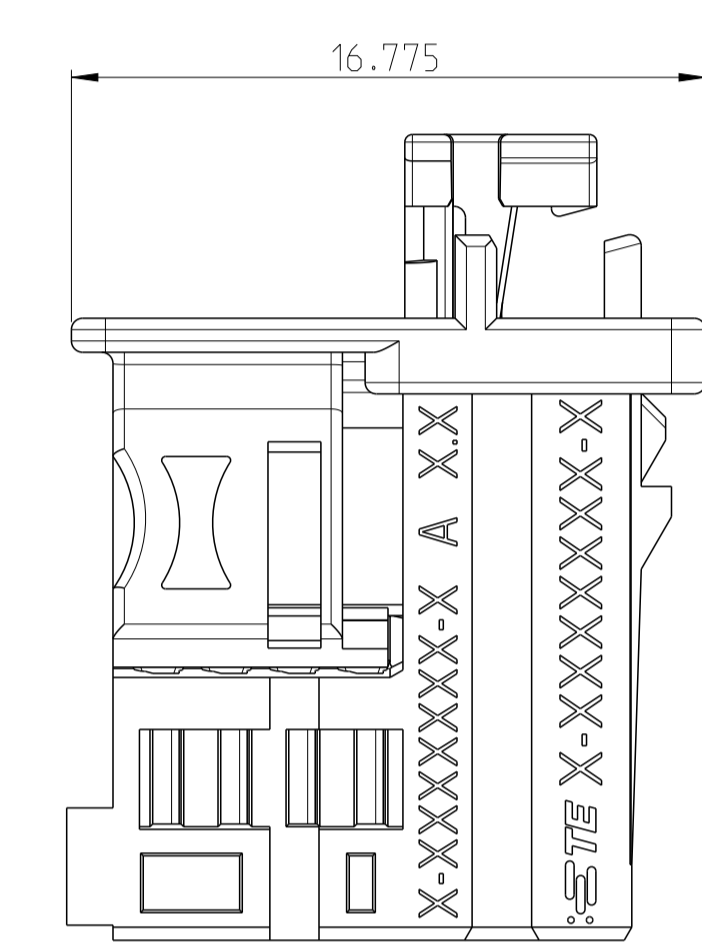
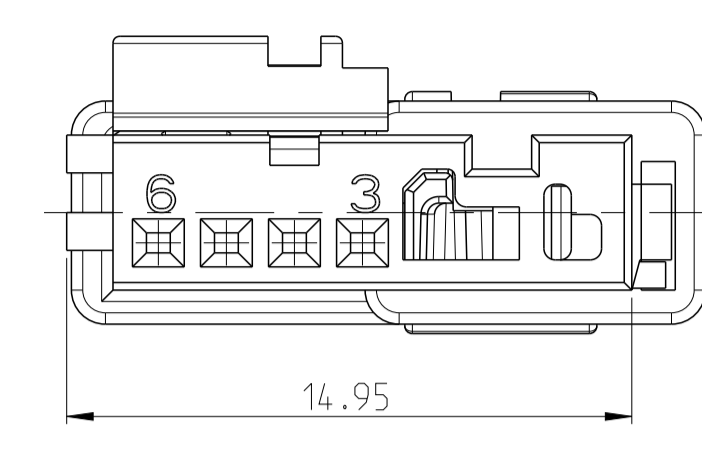
Size ISO 14405		TOLERANCING ISO 8015 TOLERIERUNG ISO 8015	
DIESE ZEICHNUNG IST EIN KONTROLLIERTES DOKUMENT. BEMASSUNGEN UND TOLERANZEN GEMÄSS GPS (ISO STANDARDS).			
THIS DRAWING IS A CONTROLLED DOCUMENT. DIMENSIONING AND TOLERANCING PER GPS (ISO STANDARDS).			
DWN	01SEP2017	NAME	
APVD		TE Connectivity	
D. Benichou		2-9 pol. NanoMQS, Buchseng. mit CPA	
T. Sieler		2-9 POS. NanoMQS, REC. HSG. WITH CPA	
SIZE	A1	CAGE CODE	00779
DRAWING NO.	2333129	REVISIONS	1
SCALE	5:1	SHEET	1
OF	2	REV.	A2

PROJECT NR.:		REVISIONS		
P.	LTN.	ÄNDERUNGEN	DATE	APVD.
		DESCRIPTION		
		BESCHREIBUNG		
-		SEE SHEET 1	-	-

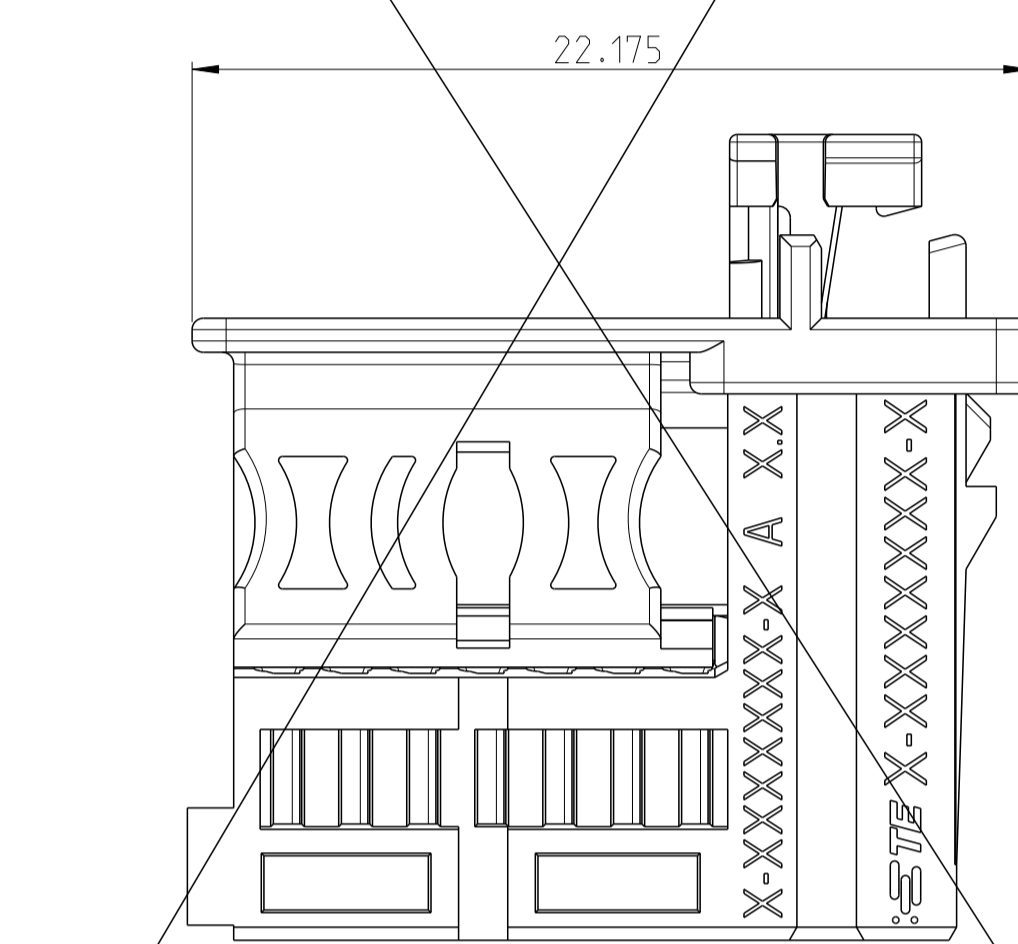
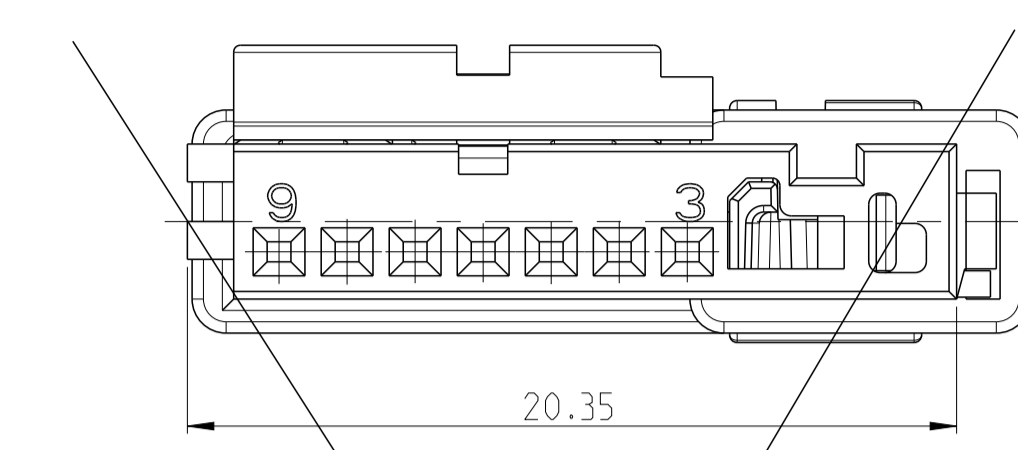
2 pol./POS



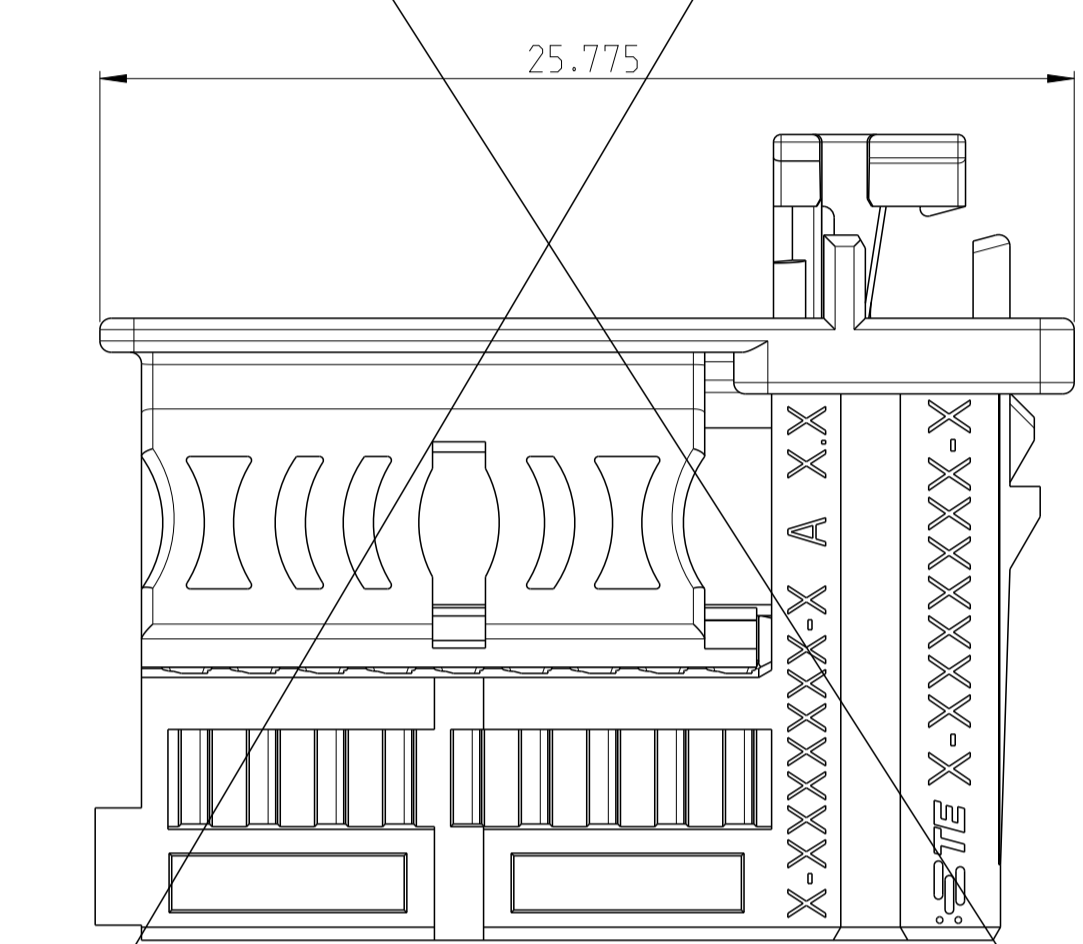
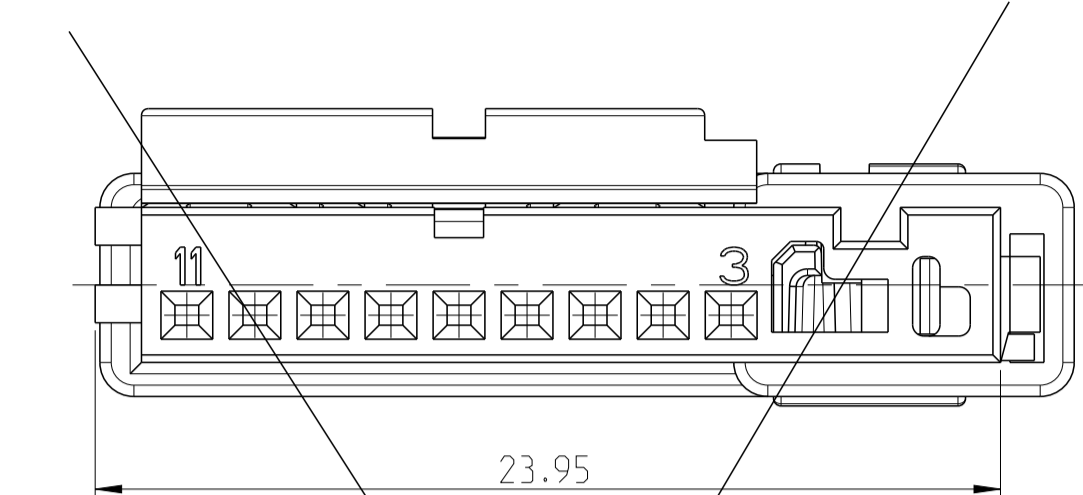
4 pol./POS



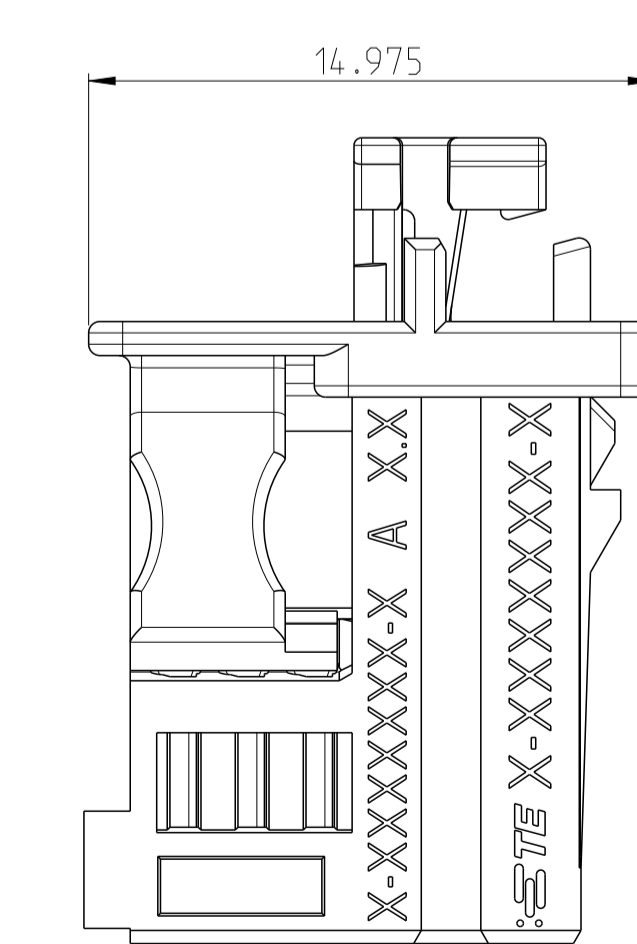
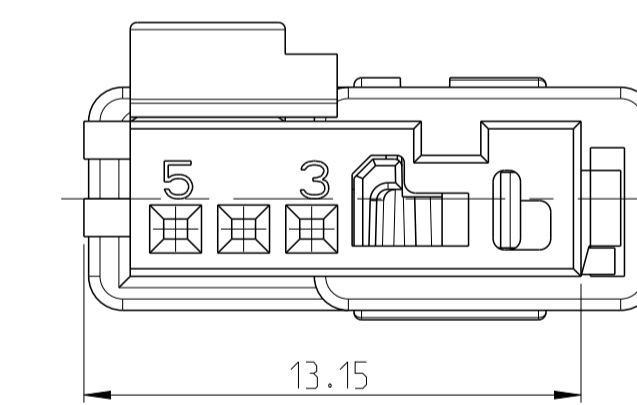
7 pol./POS



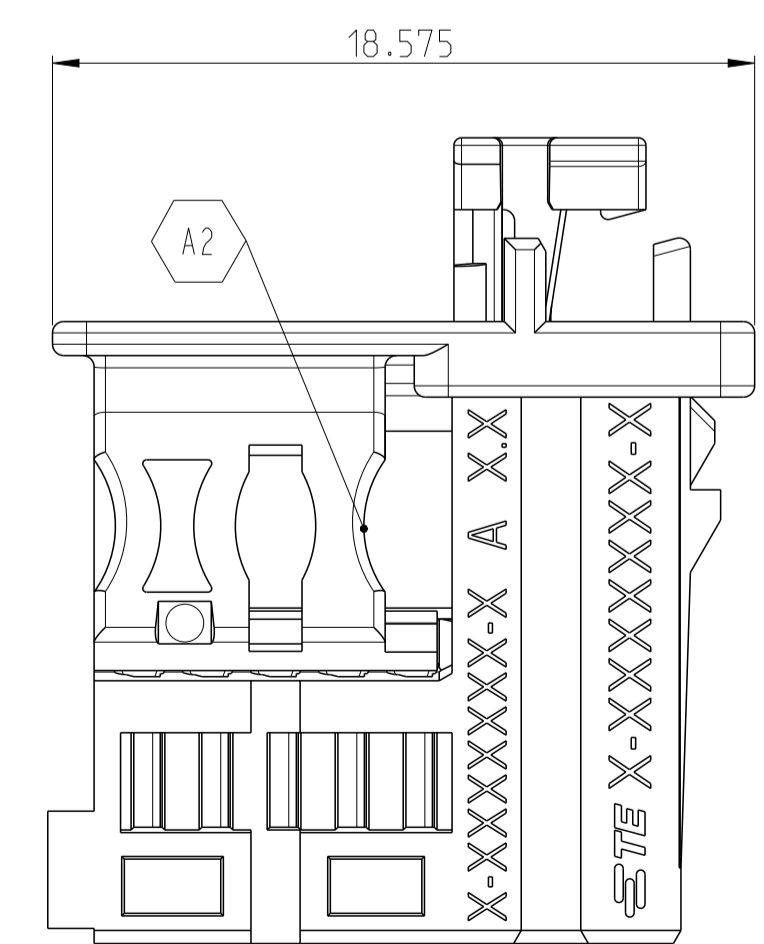
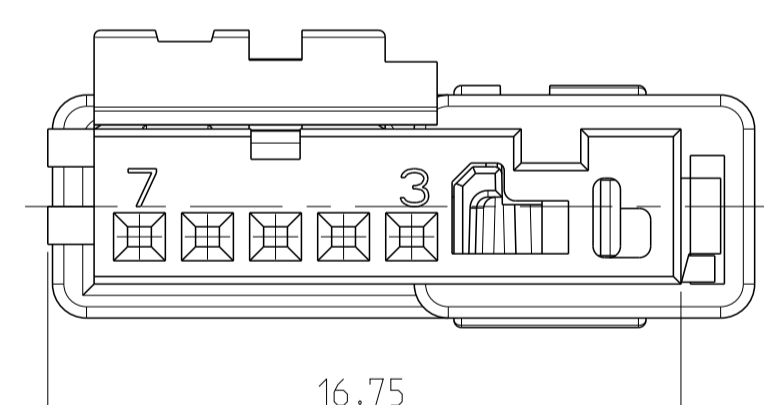
9 pol./POS



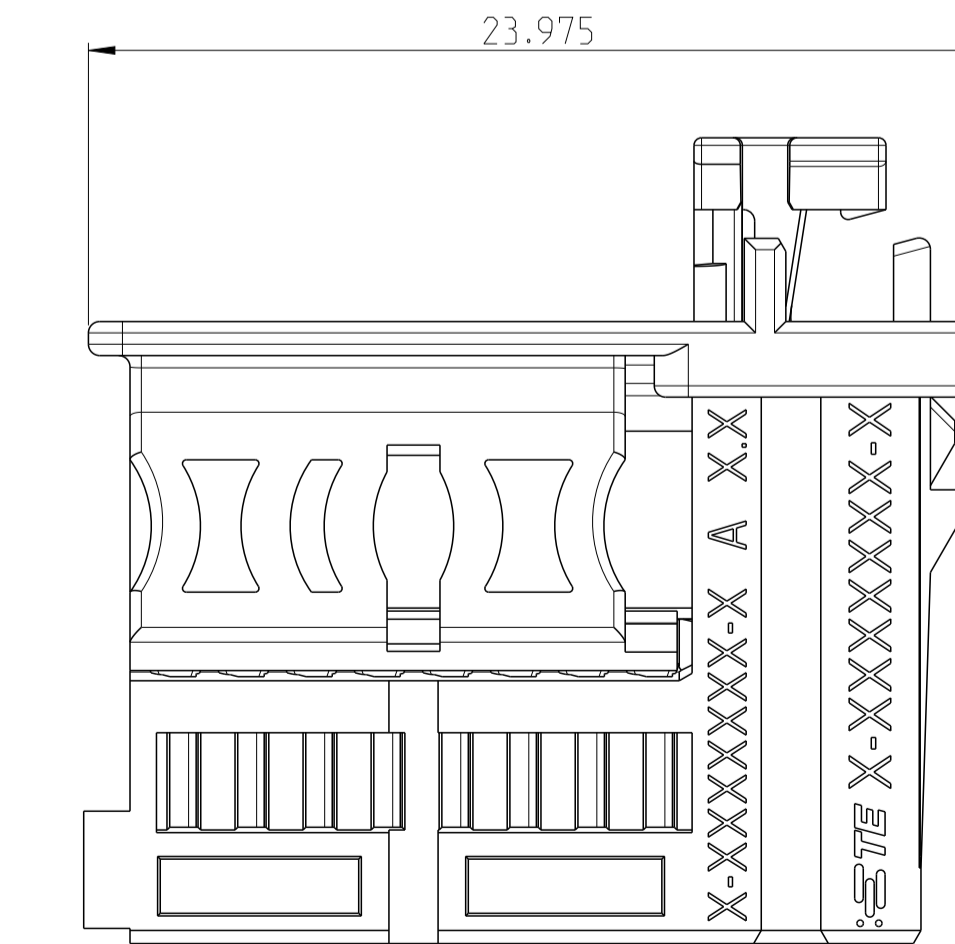
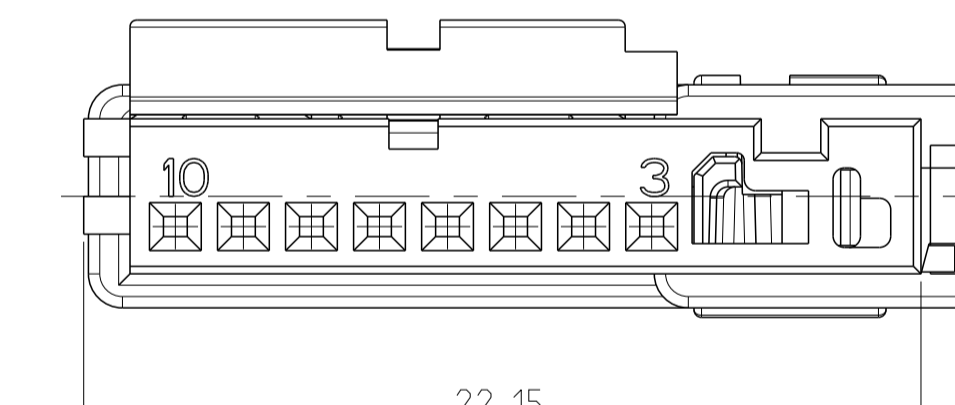
3 pol./POS



5 pol./POS



8 pol./POS



DIESE ZEICHNUNG IST EIN KONTROLLIERTES DOKUMENT. BEMASSUNGEN UND TOLERANZEN GEMAESS ISO STANDARDS.		DWN J. Benichou 01SEP2017		TE Connectivity NAME: 2-9 pol. NanoMQS. Buchseng. mit CPA 2-9 POS. NanoMQS. REC. HSG. WITH CPA	
THIS DRAWING IS A CONTROLLED DOCUMENT. DIMENSIONING AND TOLERANCING PER GPS (ISO STANDARDS).		CHK T. Sieler 01SEP2017			
DIMENSIONS: MASSENHEITEN: mm TOLERANCES UNLESS OTHERWISE SPECIFIED: ALLE DIMENSIONEN 0 PLC ± 1 PLC ± 2 PLC ± 3 PLC ± 4 PLC ± ANGLES/WINKEL: ±2° FINISH/OBERFLÄCHE/FARBE:		PRODUCT SPEC: 108-94288-0 APPLICATION SPEC: 114-94491 VERARBEITUNGSPEZ.: WEIGHT: - CUSTOMER DRAWING		SIZE: A1 CAGE CODE: 00779 DRAWING NO: 2333129 SCALE: MASSSTAB 5:1 SHEET: 2 OF 2 REV: A2	