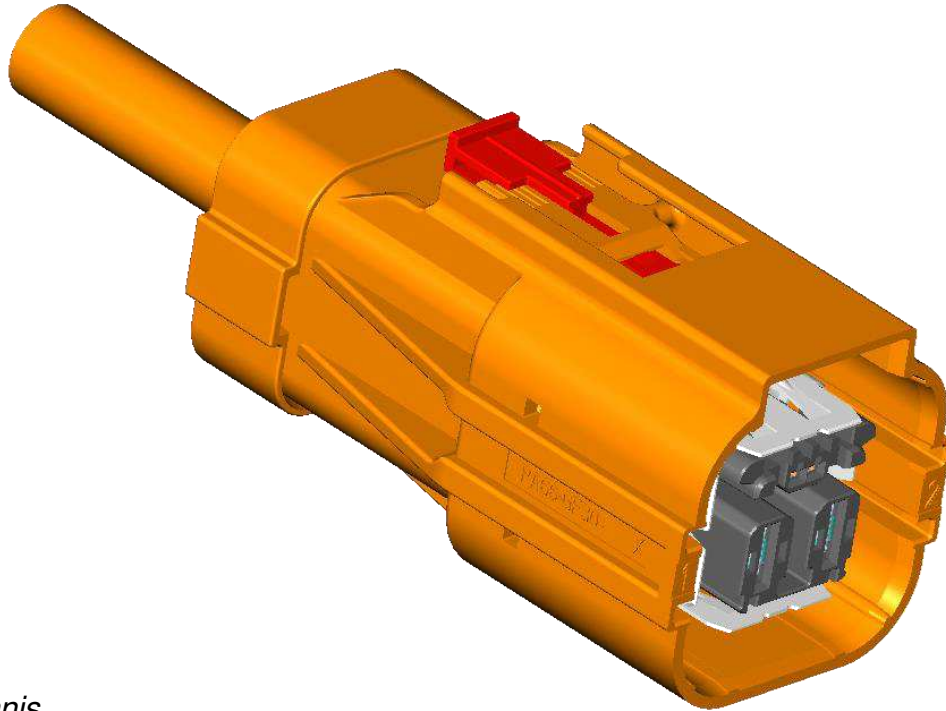


# AMP+ Low-Medium Current Connector HVA630-2phm



## CONTENT

### Inhaltsverzeichnis

<b>1.</b>	<b>Scope / Anwendungsbereich</b> .....	<b>2</b>
<b>2.</b>	<b>Processing Note / Verarbeitungshinweis</b> .....	<b>2</b>
2.1	TE Connectivity Documentation / TE Connectivity Unterlagen.....	2
2.2	Cable Specifications / Leitungsspezifikationen.....	Error! Bookmark not defined.
<b>3.</b>	<b>Application Tools / Verarbeitungswerkzeuge</b> .....	<b>4</b>
<b>4.</b>	<b>Assembly Instructions / Verarbeitungsrichtlinie</b> .....	<b>5</b>
4.1	Assembly overview / Baugruppenuebersicht.....	5
4.1.1	Parts of Assembly to order / Bestellteile.....	5
4.1.2	Security Advice / Sicherheitshinweis.....	6
4.1.3	Assembly Steps / Montageschritte.....	7
4.1.4	End of Line Test / Endpruefung.....	15
<b>5.</b>	<b>Connector handling / Steckerhandhabung</b> .....	<b>16</b>
5.1	Plugging Connector / Stecker verbinden.....	16
5.2	Unplugging Connector / Stecker trennen.....	16
<b>6.</b>	<b>Appendix / Anhang</b> .....	<b>17</b>
<b>6.1</b>	<b>Data sheets / Datenblaetter</b> .....	<b>17</b>
6.1.1	Coroflex acc. LV216-2 for cable cross-section 2 x 4,0 mm <sup>2</sup> / Coroflex gemss LV216-2 fuer Leitungsquerschnitt 2 x 4,0 mm <sup>2</sup> .....	18
6.1.2	Coroflex acc. LV216-2 for cable cross-section 2 x 6,0 mm <sup>2</sup> / Coroflex gemss LV216-2 fuer Leitungsquerschnitt 2 x 6,0 mm <sup>2</sup> .....	22
6.1.3	Coficab XPO acc. LV216-2 for cable cross-section 2 x 4,0 mm <sup>2</sup> / Coficab XPO gemss LV216-2 fuer Leitungsquerschnitt 2 x 4,0 mm <sup>2</sup> .....	28

**ONLY THE ENGLISH VERSION IS AUTHORITATIVE***Massgebend ist nur der englische Text***1. SCOPE / Anwendungsbereich**

**This specification describes the assembly of the 2 pos. HV Connector HVA630 2phm. This specification applies to hand-assembly of the coupling.**

*Diese Spezifikation beschreibt die Verarbeitung des 2 pol. HV Steckverbinder. Diese Angaben sind fuer die Handmontage der Kupplung anwendbar.*

**2. PROCESSING NOTE / Verarbeitungshinweis**

**The following technical documents, if referred to, are part of this specification. In case of a contradiction between this specification and the product drawing or this specification and the specified documentation then the product specification has priority.**

**The processor is responsible for ensuring the quality of the manufacturing process and the proper function of the system. The warranty and liability is excluded if quality deficiency or damages occurs by failing compliance to this specification or using not specified, not released tools and connector components.**

**The assembly should only be performed by trained personnel.**

*Die nachfolgend genannten Unterlagen, sofern darauf verwiesen wird, sind Teil dieser Spezifikation. Im Falle des Widerspruches zwischen dieser Spezifikation und der Produktzeichnung oder des Widerspruches zwischen dieser Spezifikation und den aufgefuehrten Unterlagen ist die Produktspezifikation massgebend.*

*Fuer die Sicherstellung der Qualitaet des Produktes und den beinhaltenden Verarbeitungsprozess traegt ausschliesslich der Verarbeiter die Verantwortung, sowie fuer die spezifikationsgemaesse Funktion des Systems. Die Gewaehrleistung und Haftung ist ausgeschlossen, sofern durch Nichtbeachtung dieser Verarbeitungsspezifikation Qualitaetsmaengel oder Schaeden entstehen. Ferner bei Verwendung von hier nicht aufgefuehrten, freigegebenen Verarbeitungswerkzeugen, nicht spezifizierten Leitungen und Steckverbinderkomponenten.*

*Die Montage ist nur von geschultem Personal durchzufuehren.*

**2.1 TE CONNECTIVITY DOCUMENTATION / TE Connectivity Unterlagen****a) CUSTOMER DRAWINGS / Kundenzeichnungen**

<b>2287490</b>	<b>HV CONNECTOR KIT, 2 POS.</b> <i>HV Steckverbinder KIT, 2 pol.</i>
<b>2141256</b>	<b>PLUG HOUSING ASSY, HV CONN</b> <i>Steckergehaeuse Baugruppe, HV-Stecker</i>
<b>2141259</b>	<b>RECEPTACLE HSG, ASSY, HV CONNECTOR</b> <i>Kontaktgehaeuse Baugruppe, HV-Stecker</i>
<b>2141261</b>	<b>SHIELD CRIMP FERRULE, INNER</b> <i>Untercrimphuelse</i>
<b>2141262</b>	<b>SHIELDING, HV CONNECTOR, 2 POS.</b> <i>Schirmung, HV-Stecker, 2 pol.</i>
<b>2141263</b>	<b>OUTER CRIMP FERRULE, HV-CONNECTOR</b> <i>AEussere Crimphuelse, HV-Stecker</i>
<b>2141264</b>	<b>CABLE SEAL, HV CONNECTOR, 2 POS.</b> <i>Kabeldichtung, HV-Stecker, 2 pol.</i>
<b>2141265</b>	<b>COVER</b> <i>Abdeckkappe</i>

**b) SPECIFICATIONS / Spezifikationen**

<b>108-94264</b>	<b>Product Specification HVA630-2phm</b> <i>Produktspezifikation HVA630-2phm</i>
<b>114-18388</b>	<b>Application Specification AMP MCP 6.3/4.8K Contact</b> <i>Verarbeitungsspezifikation AMP MCP 6.3/4.8K Kontakt</i>
<b>411-18555</b>	<b>Guidline for correct handling of application tool</b> <i>Richtlinie fuer korrekte Handhabung des Verarbeitungswerkzeuges</i>

**2.2 CABLE SPECIFICATIONS / Leitungsspezifikationen**

<b>FHLR2GCB2G / T180</b> <b>9-2641 (2 x 4,0 mm<sup>2</sup>) / A13 / 2020-11-06</b> <b>TE Part No.: 2177114-1 Rev. A</b>	<b>Coroflex, Shielded cable acc. LV216-2</b> <i>Coroflex, Automotive Leitung geschirmt, gemaess LV216-2</i>	<b>See Appendix 6</b> <i>Siehe Anhang 6</i>
<b>FHLR2GCB2G / T180</b> <b>9-2641 (2 x 6,0 mm<sup>2</sup>) / A11 / 2020-09-08</b> <b>TE Part No.: 2177115-1 Rev. A</b>	<b>Coroflex, Shielded cable acc. LV216-2</b> <i>Coroflex, Automotive Leitung geschirmt, gemaess LV216-2</i>	
<b>FHLR91XCB91X / T3</b> <b>EN 13602 (2 x 4,0 mm<sup>2</sup>) / K / 2020-10-22</b> <b>TE Part No.: -</b>	<b>Coficab XPO, Shielded cable acc. LV216-2</b> <i>Coficab XPO, Automotive Leitung geschirmt, gemaess LV216-2</i>	

**Table / Tabelle 1**

**3. APPLICATION TOOLS / Verarbeitungswerkzeuge**

Required application tools / benoetigte Verarbeitungswerkzeuge:

Application device Verarbeitungselemente	P/N: Teile-Nr:	Description: Bezeichnung:
<b>AMP MCP 6.3/4.8K Contact (4-6mm<sup>2</sup>)</b> AMP MCP 6.3/4.8K Kontakt (4-6mm <sup>2</sup> )	<b>See Application Specification 114-18388</b> <i>Siehe Verarbeitungsspezifikation 114-18388</i>	
<b>Shield crimp, 2pos. (2x4mm<sup>2</sup>)</b> Schirmcrimp, 2pol. (2x4mm <sup>2</sup> )	<b>2371494-1</b>	<b>Die Set HVA630-2P F 2x4mm<sup>2</sup></b> <i>Praege-satz HVA630-2P F 2x4mm<sup>2</sup></i>
	<b>2305470-x</b>	<b>HV Die Holder with fine adjust (Figure / Bild 1)</b> <i>HV Praege-halter mit Feineinstellung</i>
	<b>2335500-x</b>	<b>HF-20 Terminator</b> <i>HF-20 Terminator</i>
	<b>2348822-x</b>	<b>HV-20 Terminator</b> <i>HV-20 Terminator</i>
<b>Shield crimp, 2pos. (2x6mm<sup>2</sup>)</b> Schirmcrimp, 2pol. (2x6mm <sup>2</sup> )	<b>2371495-1</b>	<b>Die Set HVA630-2P F 2x6mm<sup>2</sup></b> <i>Praege-satz HVA630-2P F 2x6mm<sup>2</sup></i>
	<b>2305470-x</b>	<b>HV Die Holder with fine adjust (Figure / Bild 1)</b> <i>HV Praege-halter mit Feineinstellung</i>
	<b>2335500-x</b>	<b>HF-20 Terminator</b> <i>HF-20 Terminator</i>
	<b>2348822-x</b>	<b>HV-20 Terminator</b> <i>HV-20 Terminator</i>

Table / Tabelle 2

**HV Die Holder with Fine Adjust**  
*HV Praege-halter mit Feineinstellung*

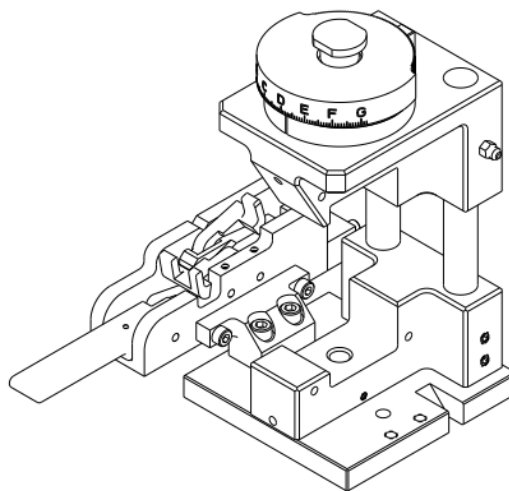
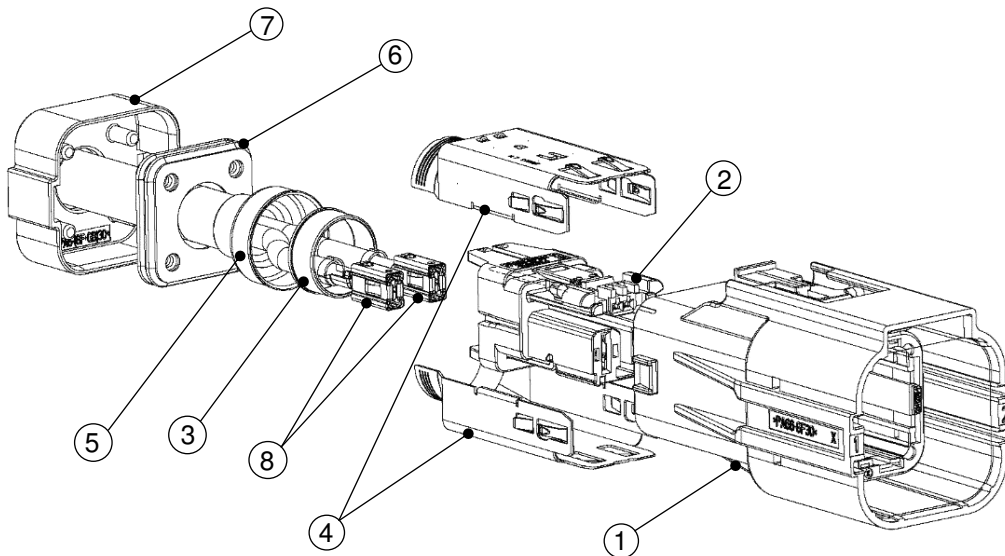


Figure / Bild 1

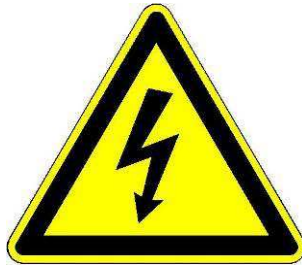
**4. ASSEMBLY INSTRUCTIONS / VERARBEITUNGSRICHTLINIE**
**4.1 Assembly overview / Baugruppenuebersicht**

**Figure / Bild 2**
**4.1.1 Parts of Assembly to order / Bestellteile**

		Wire / Leitung	<u>2 x 4mm<sup>2</sup></u> Coroflex	<u>2 x 6mm<sup>2</sup></u> Coroflex	<u>2 x 4mm<sup>2</sup></u> Coficab XPO
Part / Teil					
Pos	Qty	Name / Bezeichnung	P/N / Teilenummer		
1	1	<b>PLUG HOUSING ASSY, CODED</b> <i>Steckergeh. Baugruppe, Kodiert</i>	2141256-X	2141256-X	2141256-X
2	1	<b>RECEPTACLE HOUSING ASSY</b> <i>Kontaktgehaeuse Baugruppe</i>	2141259-1	2141259-1	2141259-1
3	1	<b>SHIELD CRIMP FERRULE, INNER</b> <i>Untercrimphuelse</i>	1-2141261-1	1-2141261-1	1-2141261-1
4	2	<b>SHIELDING</b> <i>Schirmung</i>	2141262-3	2141262-3	2141262-3
5	1	<b>OUTER CRIMP FERRULE</b> <i>Aeusere Crimphuelse</i>	1-2141263-3	1-2141263-4	1-2141263-3
6	1	<b>CABLE SEAL</b> <i>Kabeldichtung</i>	2141264-3	2141264-4	2141264-3
7	1	<b>COVER</b> <i>Abdeckkappe</i>	2141265-3	2141265-4	2141265-3
8	2	<b>AMP MCP 6.3/4.8 CONTACT</b> <i>AMP MCP 6.3/4.8 Buchsenkontakt</i>	<b>STRIP / Band:</b> 2-1241408-3	<b>STRIP / Band:</b> 2-1241408-3	<b>STRIP / Band:</b> 2-1241408-3

**Table / Tabelle 3**

## 4.1.2 Security Advice / Sicherheitshinweis

**ATTENTION!**  
**- HIGH VOLTAGE APPLICATION -**  
**SHIELDING BRAID AND CABLE INSULATION MAY**  
**NOT BE DAMAGED!**



**ACHTUNG !**  
**- Hochspannungsanwendung -**  
**Schirmgeflecht und Isolation der Leitung dürfen NICHT**  
**beschädigt werden!**

**The assembly should only be performed by trained personnel.**  
*Die Montage ist nur von geschultem Personal durchzuführen.*

**Avoid prolonged or repeated skin contact with silver shieldings. (wear protective gloves)**  
*Laenger andauernden/wiederholten Hautkontakt mit der versilberten Schirmung vermeiden.*  
*(Schutzhandschuhe tragen).*

### 4.1.3 Assembly Steps / Montageschritte

#### Step 1 / Schritt 1

The following parts must be assembled in the following order on the cable (Figure 3).

Die zu verarbeitenden Teile sind in folgender Reihenfolge auf das Leitungsende zu montieren (Bild 3)

1. COVER / Abdeckkappe
2. CABLE SEAL / Kabeldichtung

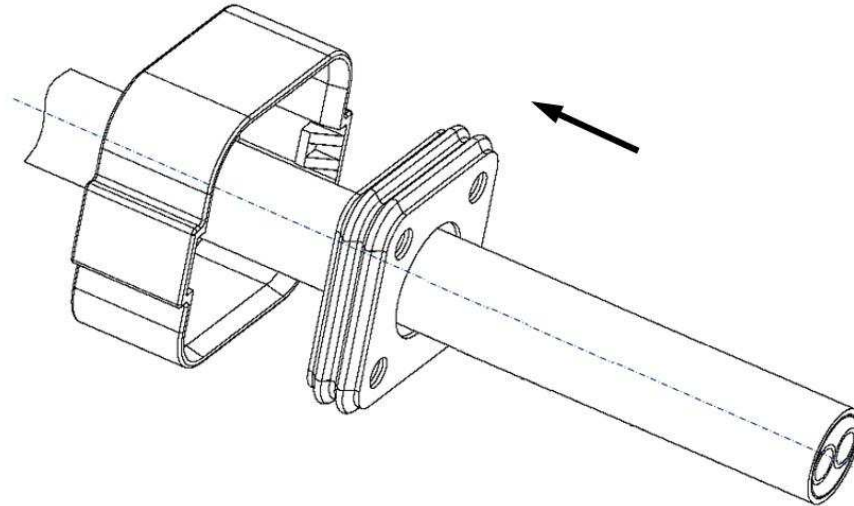


Figure / Bild 3

#### Step 2 / Schritt 2

**Remove wire sheath material as shown:**

Leitungs-Ummantelung folgendermassen entfernen:

**Remove outer sheath and foiled shielding according to determined length. (Figure 4)**

Aussenmantel und Schirmfolie auf das festgelegte Mass entfernen (Bild 4)

**Shorten shielding braid and filler. The shielding braid can be combed out (brushed out).**

**Cutting length of shielding braid and filler adjusted to  $9\pm 1$ mm (Figure 4).**

Schirmgeflecht und Fueller kuerzen. Das Schirmgeflecht kann gekaemmt (ausgebuerstet) werden.  
Schnittlaenge von Schirmgeflecht und Fuellmaterial auf  $9\pm 1$ mm eingestellt (Bild 4).

**Fold the shielding braid back. (Figure 5)**

Schirmgeflecht zurueckfalten (Bild 5)

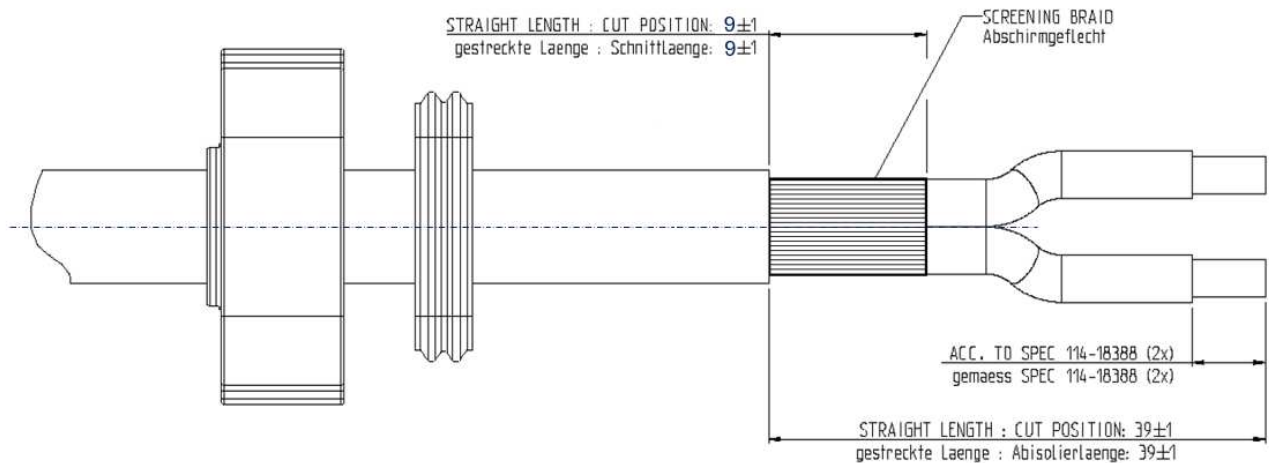


Figure / Bild 4

### Step 3 / Schritt 3

**Remove core insulation according to spec. 114-18388 (Figure 4)**

*Einzeladern entsprechend Spez. 114-18388 abisolieren (Bild 4)*

**Crimp on all conductors AMP MCP 6.3/4.8K contact with the specified tool according to TE SPEC. 114-18388. Avoid twisting of the conductors. For easy insertion into RECEPTACLE HOUSING all should have the same orientation (Figure 5).**

*Auf die Einzeladern AMP MCP 6.3/4.8K Buchsenkontakte mit spezifiziertem Werkzeug nach TE Spezifikation 114-18388 ancrimpen. Um eine Leiterverdrehung beim spaeteren Bestuecken der Kontakte zu vermeiden, sollte auf eine gleiche Ausrichtung der Kontakte geachtet werden (Bild 5).*

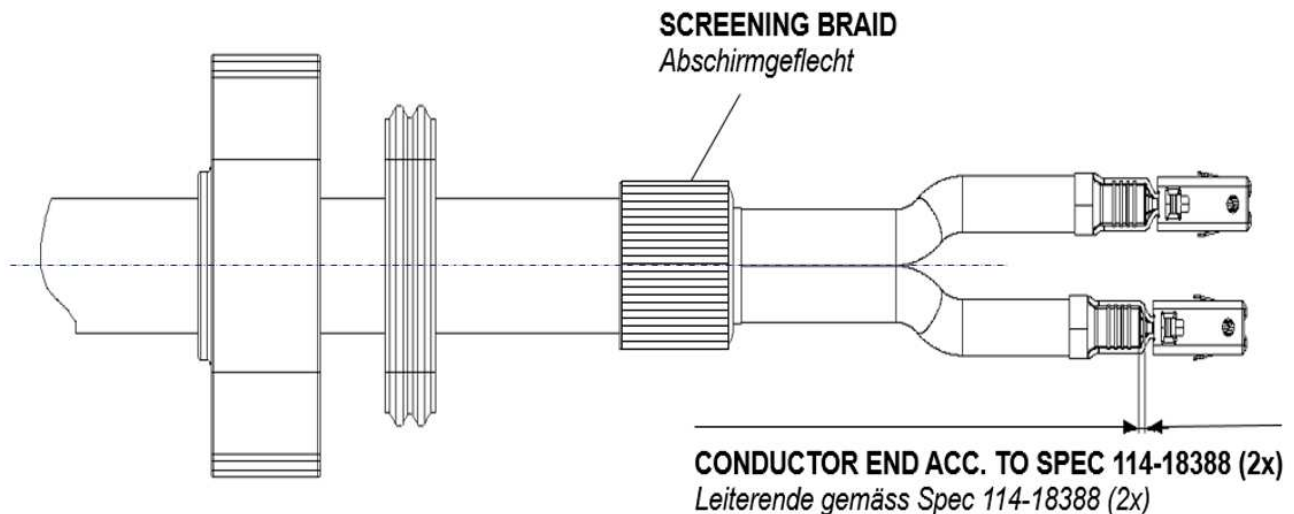


Figure / Bild 5

### Step 4 / Schritt 4

**Assemble OUTER AND INNER CRIMP FERRULE on the cable (Figure 6).**

*AEussere und innere crimphuelse auf das Leitungsende schieben (Bild 6)*

**CAUTION: Ensure correct orientation!**

*ACHTUNG: Auf korrekte Orientierung achten!*



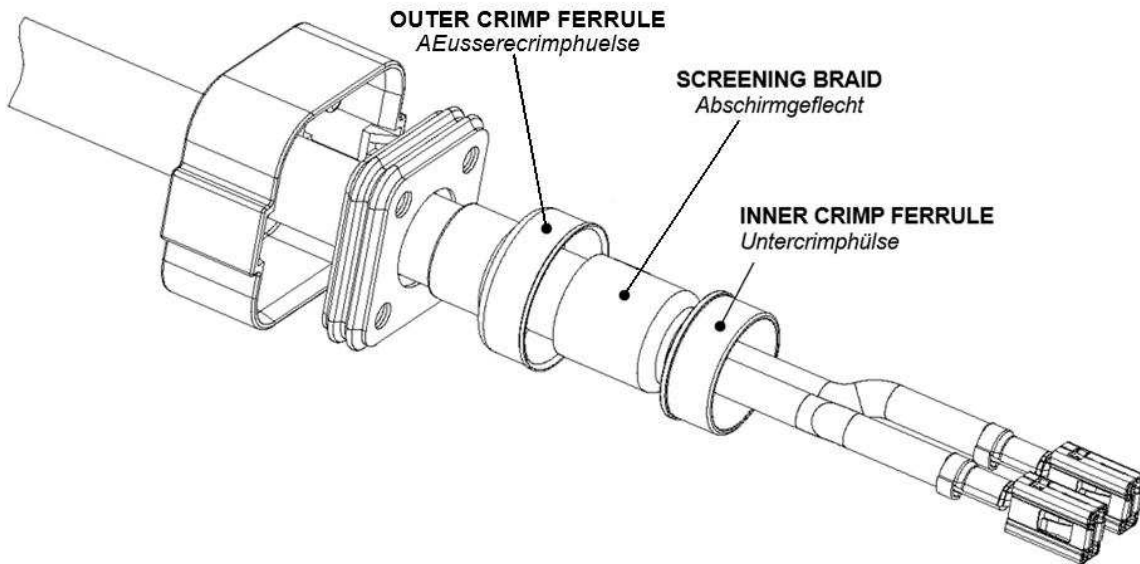


Figure / Bild 6

**Step 5 / Schritt 5**

**Insert the Contacts into the RECEPTACLE HOUSING (according to the cavity numbers shown in Figure 7) into their locking position. The contacts are locked when a click is heard on insertion. To ensure that the contacts are correctly inserted, push/pull with a force on the cables (max. 10N). After the contacts have been controlled for correct positioning and locking, the secondary lock of the RECEPTACLE HOUSING has to be locked (Figure 8). The adequate locking is audible (snap in) but must be controlled by visual inspection.**

*Die Kontakte in das Kontaktgehäuse (entsprechend der Kammernummern wie dargestellt in Bild 7) bis zur Einrastposition einschieben. Beim Einrasten ist ein Rastgeräusch zu vernehmen. Zum Prüfen der Verrastung an der Leitung entgegen der Steckrichtung ziehen (max. 10N).*

*Nachdem die Kammern bestückt und die Kontakte auf vorschriftsmässigen Sitz geprüft wurden, muss die Zweite Kontaktsicherungen des Kontaktgehäuses eingerastet werden (Bild 8). Das ordnungsgemässe Verrasten ist hörbar und muss durch eine Sichtprüfung kontrolliert werden.*

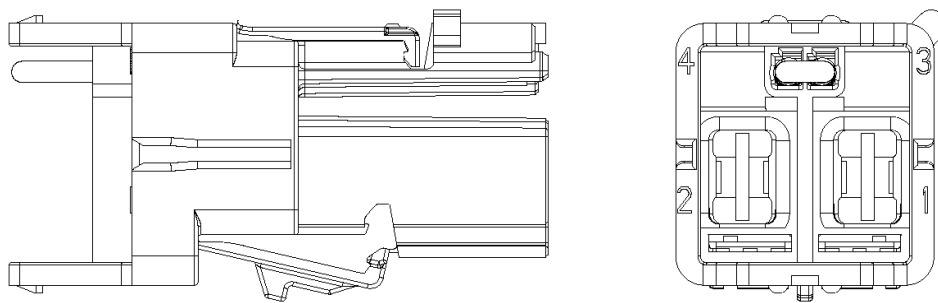


Figure / Bild 7

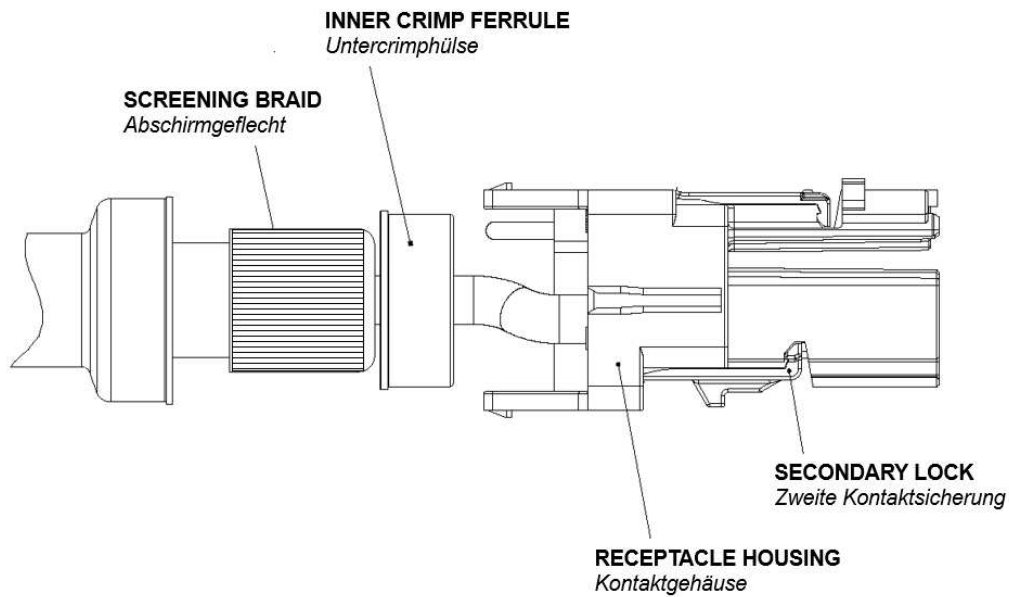


Figure / Bild 8

**Note:** If a dismantling of AMP MCP6.3/4.8K-contact is necessary use auxiliary tool according contact specification 114-18388. For opening the secondary locks use a flat screwdriver (e.g. 2.3x0.5) (Figure 9). If a secondary lock has been opened the RECEPTACLE HOUSING has to be exchanged.

*Hinweis:* Ist eine Demontage der AMP MCP 6.3/4.8K Kontakte notwendig, muss das Entriegelungswerkzeug gemaess Kontaktspezifikation 114-18388 verwendet werden. Zum Oeffnen der 2. Kontaktsicherung kann ein flacher Schraubendreher (z.B. 2.3x0.5) benutzt werden (Bild 9). Wurde die 2. Kontaktsicherung geoeffnet, so ist das Kontaktgehäuse auszutauschen.

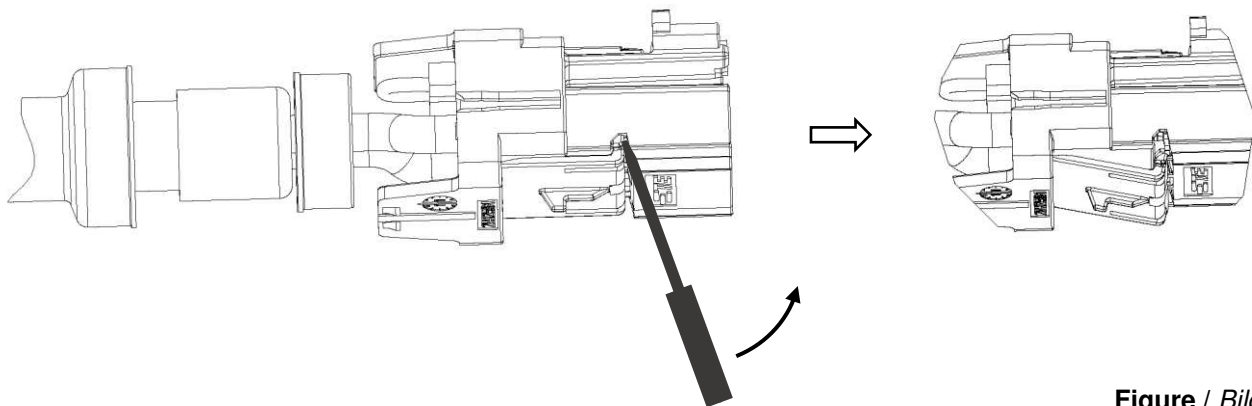


Figure / Bild 9

## Step 6 / Schritt 6

**Position the INNER CRIMP FERRULE next to the SHIELDING BRAID (Figure 10).**  
*Die Untercrimphülse in Richtung Schirmgeflecht positionieren (Bild 10).*

**Slide first SHIELD on the RECEPTACLE HOUSING until it snaps on it (Figure 10).**  
*Erstes Schirmblech auf das Kontaktgehäuse schieben bis es verrastet (Bild 10).*

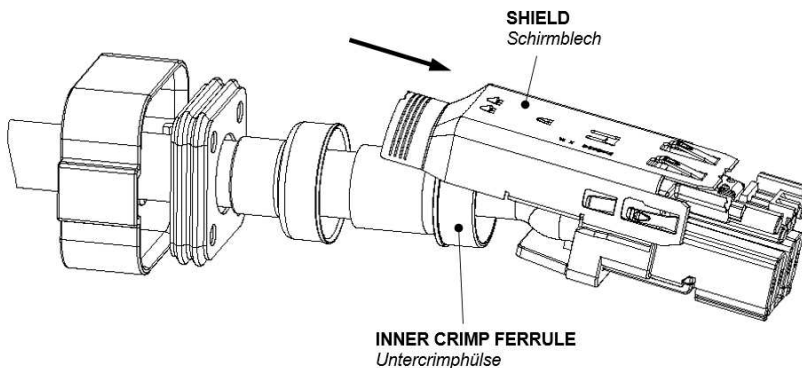


Figure / Bild 10

**Slide second SHIELD on the RECEPTACLE HOUSING until it stops (Figure 11).**  
*Zweites Schirmblech ueber das Kontaktgehäuse stuelpen und die seitlichen Laschen im Kontaktgehäuse verrasten (Bild 11).*

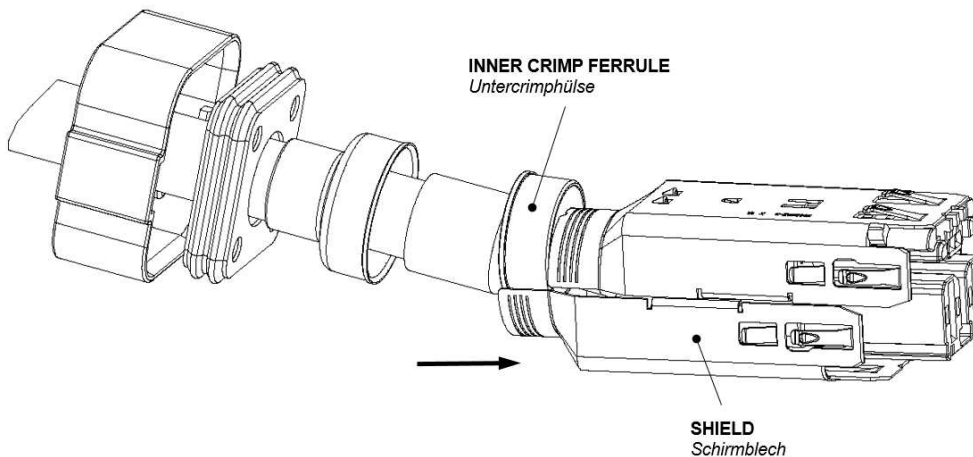


Figure / Bild 11

**Position the INNER CRIMP FERRULE into the SHIELDS until it lies against the end of the SHIELDS (Figure 12).**  
*Die Untercrimphülse in die Aufnahme der Schirmbleche auf Anschlag einschieben (Bild 12).*

*Die Untercrimphülse in die Aufnahme der Schirmbleche auf Anschlag einschieben (Bild 12).*

**Put the SHIELDING BRAID over the SHIELDS (Figure 12).**  
*Schirmgeflecht ueber die Schirmbleche stuelpen (Bild 12).*

*Schirmgeflecht ueber die Schirmbleche stuelpen (Bild 12).*

**Push the OUTER CRIMP FERRULE over the SCREENING BRAID and the SHIELDS (Figure 12).**  
*Die Äußere Crimphülse bis zum Anschlag ueber das Schirmgeflecht und die Schirmbleche schieben (Bild 12).*

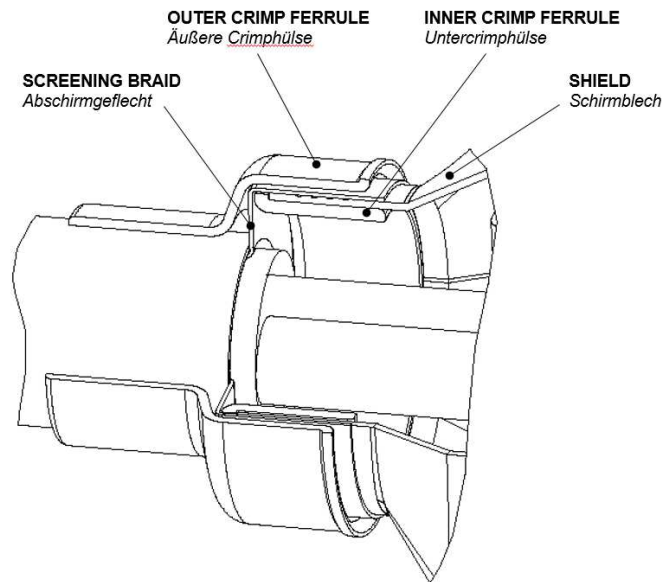


Figure / Bild 12

### Step 7 / Schritt 7

**Ensure that all parts are in the correct position (Figure 13). Ensure that the shield braids are homogeneous spread over the circumference of the crimp ferrule. Insert the Assembly into the Die Set with locator and crimp it. For correct handling and using of application tools see guideline 411-18555.**

**After crimping the shield braid has to be visible for visual inspection of homogeneous distribution of the braids and may extend according to Figure 13. CAUTION: Post crimp cutting of the braids is not permitted!**

*Die korrekte Position der Teile sicherstellen (Bild 13). Es ist sicherzustellen, dass die Schirmdraehete gleichmaessig ueber den Umfang der Crimphülse verteilt sind ! Anschliessend die ganze Baugruppe in das Schirm-Crimpwerkzeug einlege und crimpen. Korrekte Handhabung der Verarbeitungswerkzeuge siehe Richtlinie 411-18555. Nach dem Crimpen muessen die Schirmdraehete zur optischen Pruefung sichtbar sein und koennen entsprechend Bild 13 ueberstehen.*

**ACHTUNG: Nachtraegliches Kuerzen der Schirmdraehete ist nicht zulaessig!**

**The crimp quality must be conformed to TE Spec. 109-18212 (Testing is only performed by TE during product validation). The crimp heights must be measured according to Chapter 5.4 of TE Spec. 109-18212, and they have to meet following requirements:**

*Die Crimpqualitaet muss TE Spec entsprechen. 109-18212 (Tests werden nur von TE waehrend der Produktvalidierung durchgefuehrt). Die Crimphoehen sind nach Kapitel 5.4 der TE Spec zu messen. 109-18212, und sie muessen folgende Anforderungen erfuellen:*

**Measuring points in plane of embossing**  
*Messpunkte in Ebene der Prägung*

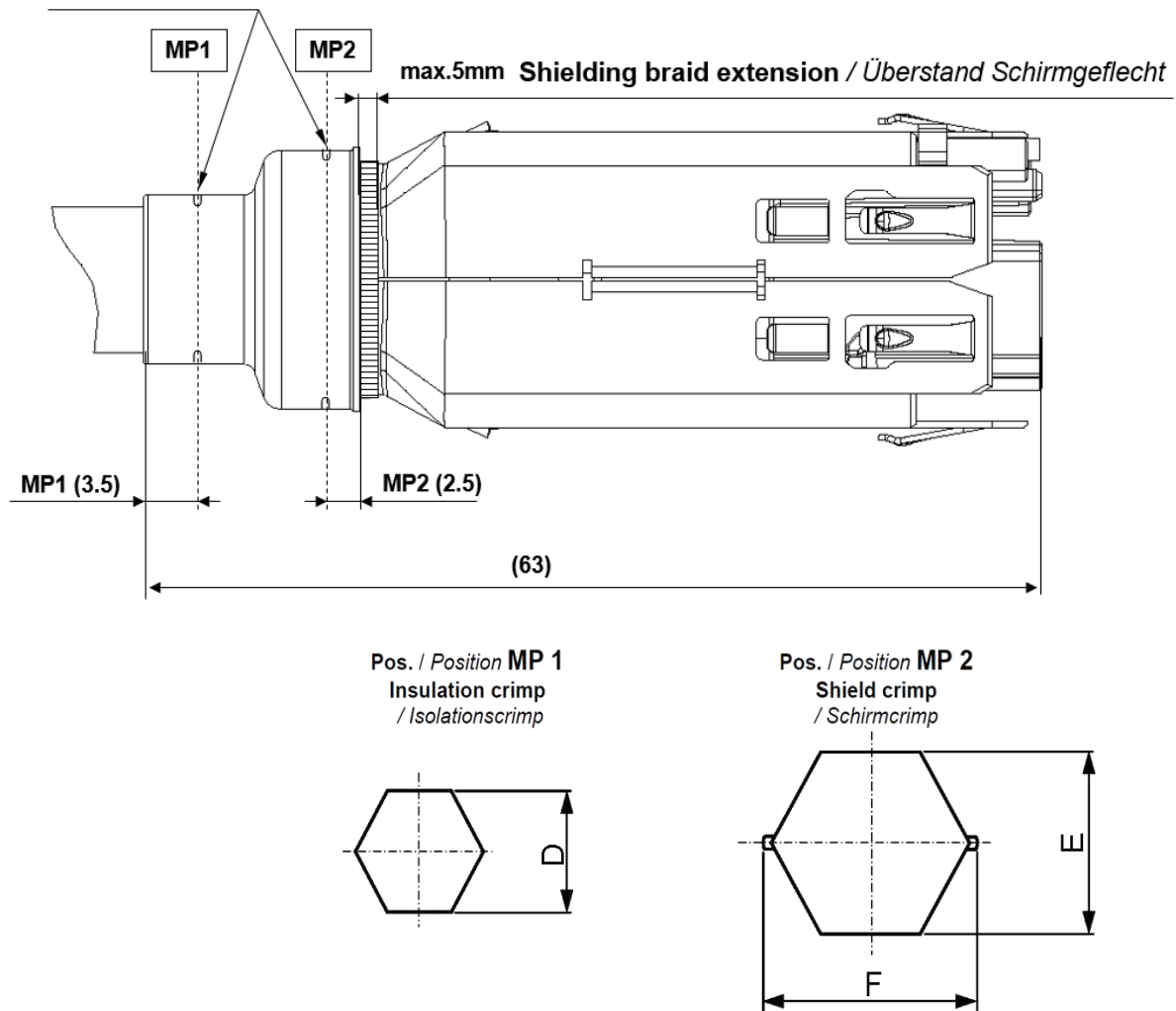


Figure / Bild 13

Cross section <i>Querschnitt</i>	D [mm]	E [mm]	F [mm]	G * [mm]
2x4mm <sup>2</sup>	11,6 ± 0,15	15,8 ± 0,15	max. 20	max. 13,0
2x6mm <sup>2</sup>	13.0 ± 0,15			max. 14,6

Table / Tabelle 4

\* Dim G = recommended inspection dimension against mistaken identity of outer crimp ferule

\* Mass G = empfohlenes Prüfmass gegen Verwechslung der Crimphuelse

## Step 8 / Schritt 8

Insert the Multicore Shielded Cable Assembly into the OUTER HOUSING ASSEMBLY. The Receptacle Housing ensures with its coding the correct polarisation in the Outer Housing Assembly (Figure 14). To ensure that the Cable Assy is correctly snapped in, pull with a force on the cable (max. 10N).

Leitung mit angecrimpten Schirmblechen in die Aussengehaeuse Baugruppe bis in Rastposition einschieben. Die korrekte Polarisierung wird durch die Kodierung am Kontaktgehaeuse (Bild 14) sichergestellt. Das korrekte Verrasten ist durch Ziehen an der Leitung (max. 10 N) zu kontrollieren.

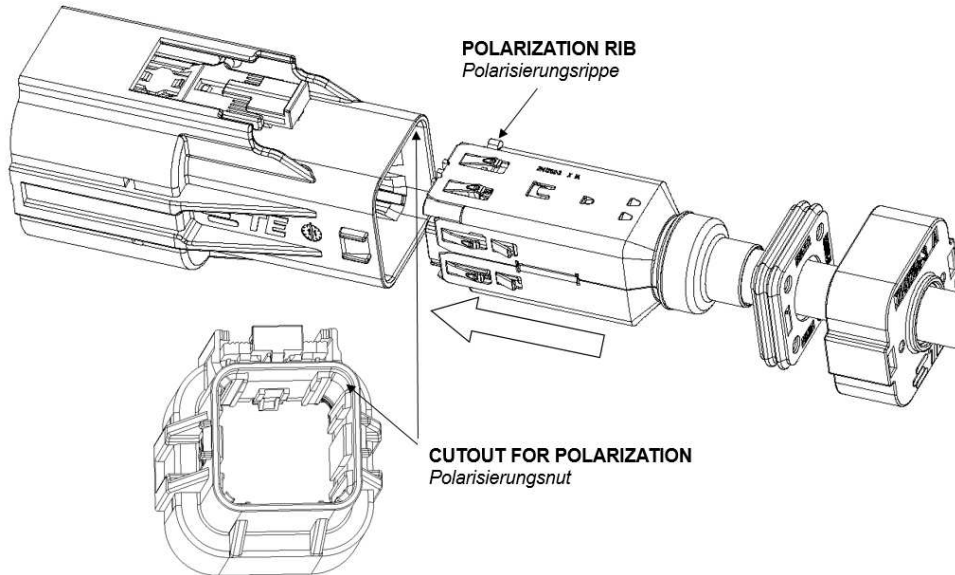


Figure / Bild 14

## Step 9 / Schritt 9

Join COVER and CABLE SEAL together, the 4 CENTERING PINS have to insert complete into the CABLE SEAL openings (Figure 15).

Abdeckkappe und Kabeldichtung zusammenfüegen, die 4 Zentrierzapfen der Abdeckkappe muessen dabei in den Kabeldichtungsoeffnungen komplett eintauchen (Bild 15).

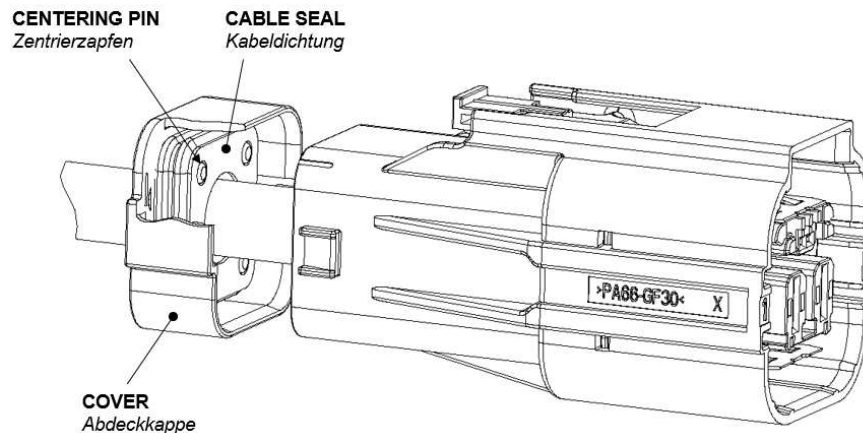
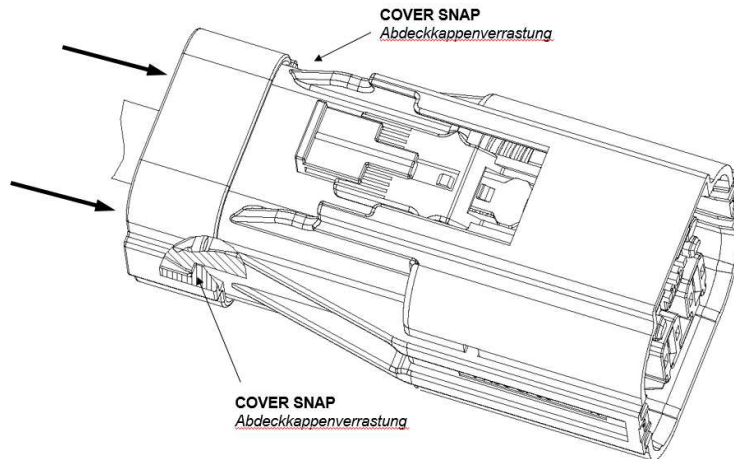


Figure / Bild 15

**Press the COVER over the OUTER HOUSING. Ensure that both Catch-Mechanisms are snapped in.**  
*Die Abdeckkappe auf das Aussengehaeuse aufschieben. Eine korrekte Verrastung beider Schnapphaken sicherstellen.*



**Figure / Bild 16**

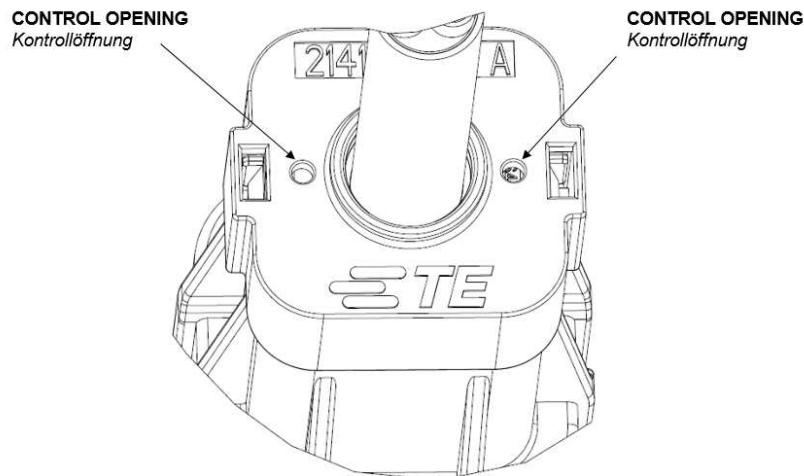
#### 4.1.4 End of Line Test / Endpruefung

**Assembled HV Connectors have to be tested electrically and mechanically to applicable requirements.**

*Alle HV Steckverbinder muessen elektrisch und mechanisch entsprechend der Einsatzanforderungen geprueft werden.*

**On COVER are CONTROL OPENINGS for detecting existence of SEAL after COVER assembling.**

*Im Bereich der Abdeckkappe befinden sich Kontrolloeffnungen um nach der Assemblage der Abdeckkappe das Vorhandensein der Dichtung pruefen zu koennen.*



**Figure / Bild 17**

## 5. CONNECTOR HANDLING / Steckerhandhabung

### 5.1 Plugging Connector / Stecker verbinden

- **Push the plug fully until hearable snapping into the header**

*Stecker komplett bis zum hoerbaren Verrasten in den Anschlusskragen stecken*

- **Verify that the connectors are fully locked with a light tug, do not pull on the wire. If the connection is not correct plugged, it will not be able to activate the CPA.**

*Durch leichtes ziehen die Verrastung der Steckverbindung pruefen. Nicht an der Leitung ziehen. (bei nicht-verrasteter Verbindung ist es nicht moeglich die CPA zu aktivieren).*

- **Push the CPA forward (see figure 18). The locking latch is in this position blocked and it will not be possible to push down the Locking latch for opening the connection.**

*CPA an Stirnseite nach vorne schieben (siehe Bild 18). Die Rastlasche ist in dieser Position blockiert und laesst sich nicht nach unten druecken um die Steckverbindung zu loesen.*

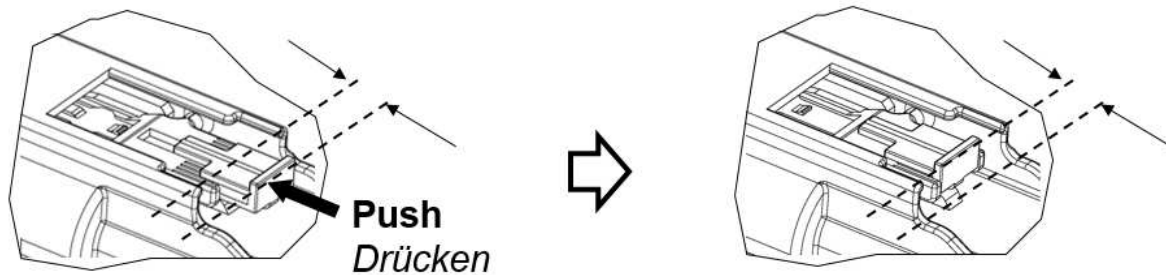


Figure / Bild 18

### 5.2 Unplugging Connector / Stecker trennen

- **Pull the CPA back (see figure 19)**

*CPA zurueckziehen (siehe Bild 19)*

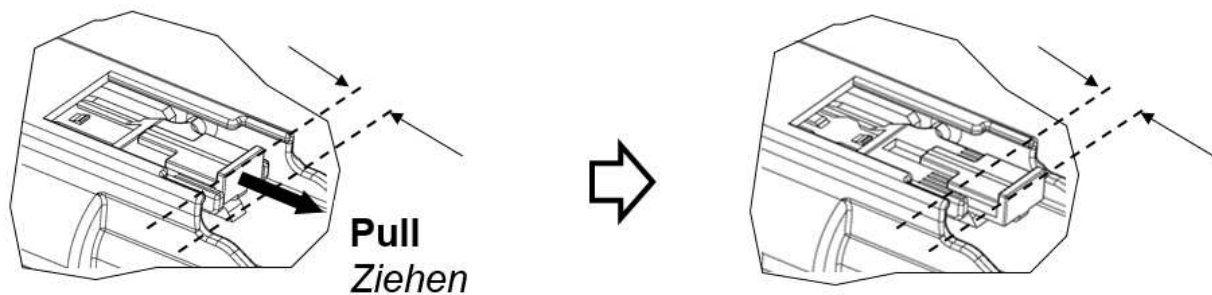


Figure / Bild 19



- Press the locking latch down to unlock the connector and pull the plug out of the header.

**Do not pull on the wire. (see figure 20)**

*Verriegelungsflasche zum Entriegeln nach unten druecken und Stecker herausziehen. Nicht an der Leitung ziehen (siehe Abbildung 20)*

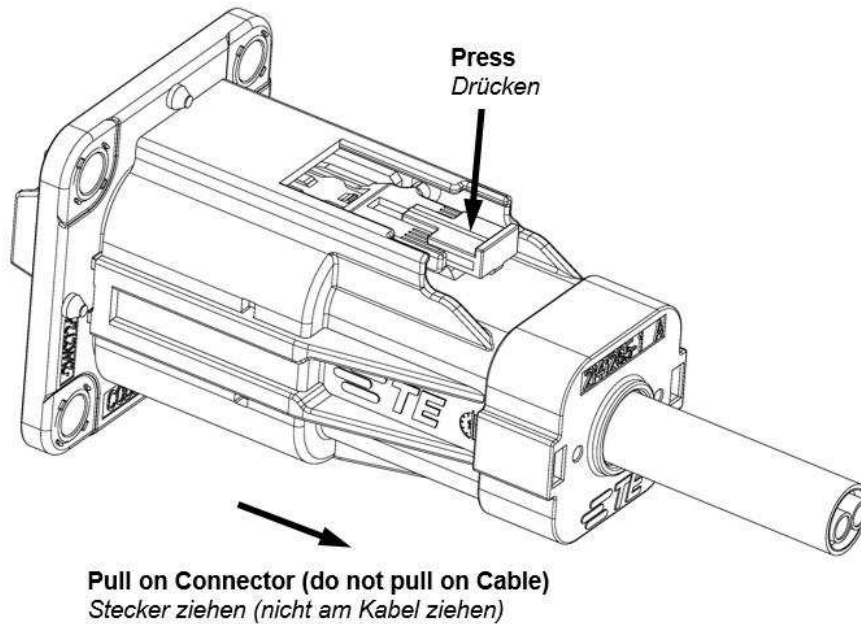


Figure / Bild 20

## 6. APPENDIX

*Anhang*

### 6.1 Data sheets

*Datenblatt*

## 6.1.1 Coroflex acc. LV216-2 for cable cross-section 2 x 4,0 mm<sup>2</sup>

Coroflex gemss LV216-2 fuer Leitungsquerschnitt 2 x 4,0 mm<sup>2</sup>

### Technische Information Technical Information

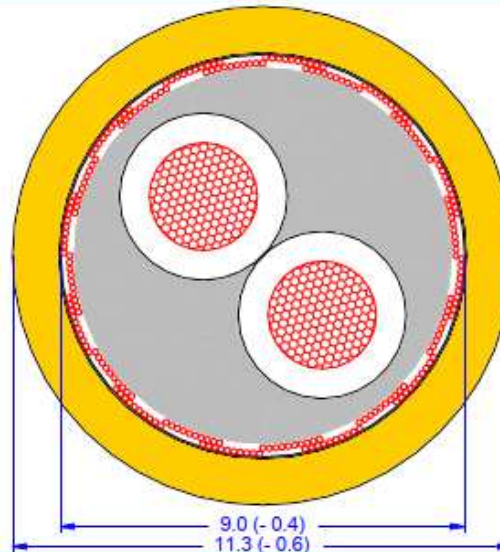
Coroflex Part No.: 9-2641 (2 x 4,0 mm<sup>2</sup>)  
Seite / Page: 1/4

#### Automotive Leitung geschirmt für elektrische Fahrzeugantriebe

FHLR2GCB2G  
2 x 4,0 mm<sup>2</sup> T180 0,6/1,0 kV

#### Shielded cable for automotive electric powertrain

FHLR2GCB2G  
2 x 4.0 mm<sup>2</sup> T180 0.6/1.0 kV



<b>Aufbauvorschrift</b>	LV 216-2 Tabelle A.5 Daimler AG C52/ 6.142 VW N 107 786	<b>Specification</b>	LV 216-2 table A.5 Daimler AG C52/ 6.142 VW N 107 786
<b>Adern 4,0 mm<sup>2</sup></b> Leiterwerkstoff:	E-Cu ETP1 nach DIN EN 13602	<b>Cores 4.0 mm<sup>2</sup></b> Conductor material:	E-Cu ETP1 according DIN EN 13602
Leiteraufbau:	Litze Cu.-blank 56 x max. 0,31 mm mod. SiR	Conductor design:	stranded bare copper 56 x max. 0.31 mm mod. SiR
Isolationswerkstoff:	3,7 mm (- 0,3)	Core insulation:	3.7 mm (- 0.3)
Aderdurchmesser:	min. 0,28 mm	Core diameter:	min. 0.28 mm
Isolationswanddicke:	rot und schwarz / gem. Bestellung	Insulation wall thickness:	red and black / tbd.
Aderfarben:		Colour code:	
<b>Gesamtverseilung</b>		<b>Stranding</b>	
1. Lage:	2 Adern 4,0 mm <sup>2</sup>	1. layer:	2 cores 4.0 mm <sup>2</sup>
Verseilschlaglänge:	85 mm (± 10)	Lay length:	85 mm (± 10)
<b>Füllschicht</b>		<b>Inner filler</b>	
Mantelwerkstoff:	mod. SiR	Sheath material:	mod. SiR
Außendurchmesser:	8,3 mm (- 0,4)	Outer diameter:	8.3 mm (- 0.4)
Mantelwanddicke:	min. 0,38 mm	Wall thickness:	min. 0.38 mm
Mantelfarbe:	naturfarben	Colour code:	nature
<b>Abschirmung</b>		<b>Shielding</b>	
Abschirmgeflecht:	Cu.-verzinkt max. 0,16 mm optische Bedeckung min. 85 %	Screening braid:	tinned copper max. 0.16 mm optical covering min. 85 %
Durchmesser:	9,0 mm (- 0,4)	Diameter:	9.0 mm (- 0.4)
Schirmfolie:	ALU-kaschierte PET-Folie Metallseite innen Überlappung min. 20 %	Foiled shielding:	ALU-PET foil metal side in contact to screen overlap min. 20 %

## Technische Information Technical Information

Coroflex Part No.: 9-2641 (2 x 4,0 mm<sup>2</sup>)  
Seite / Page: 2/4

<b>Außenmantel</b>		<b>Outer sheath</b>	
Mantelwerkstoff:	mod. SiR	Sheath material:	mod. SiR
Außendurchmesser:	11,3 mm (- 0,6)	Outer diameter:	11.3 mm (- 0.6)
Mantelwanddicke:	min. 0,76 mm	Wall thickness:	min. 0.76 mm
Mantelfarbe:	orange ähnlich RAL 2003	Colour code:	orange similar RAL 2003
<b>Herstellereerkennung</b>		<b>Marking</b>	
Mantelaufdruck:		Outer sheath is printed:	
COROFLEX [nnn] 9-2641 FHRL2GCB2G 2 x 4,0 mm <sup>2</sup> /T180		ATTENTION HIGH VOLTAGE MAX 600 V AC / 1000 V DC [xx...xx]	
[nnn]:	Codierung Produktionsstandort CFM [Wuppertal - Germany] CTP [Kunshan - China]	[nnn]:	code of production plant CFM [Wuppertal - Germany] CTP [Kunshan - China]
[xx...xx]:	Interne Codierung	[xx...xx]:	internal code
Druckabstand:	max. 200 mm	Distance of marking:	max. 200 mm
<b>Elektrische Eigenschaften</b>		<b>Electrical properties</b>	
Leiterwiderstand: (DC, 20 °C)	max. 4,8 mΩ/m    4,0 mm <sup>2</sup> max. 6,1 mΩ/m    Abschirmung	Conductor resistance: (DC, 20 °C)	max. 4.8 mΩ/m    4.0 mm <sup>2</sup> max. 6.1 mΩ/m    shielding
Prüfspannung:	eff. 8,0 kVolt    Sparktester eff. 5,0 kVolt    5 Minuten	Test voltage:	eff. 8.0 kVolt    spark test eff. 5.0 kVolt    5 minutes
Nominalspannung: (AC / DC)	max. 600 / 1000 Volt	Nominal voltage: (AC / DC)	max. 600 / 1000 Volt
<b>Mechanische Eigenschaften</b>		<b>Mechanical properties</b>	
Biegeradius:		Bend radius:	
- min. 3 x Außen-Ø:	statische Verlegung	- min. 3 x cable-Ø:	static installation
- min. 6 x Außen-Ø:	dynamische Verlegung	- min. 6 x cable-Ø:	dynamic installation
Leitungsgewicht:	ca. 220 g/m	Weight of cable:	approx. 220 g/m
<b>Thermische Eigenschaften</b>		<b>Thermal properties</b>	
Temperaturbereich:	- 40 °C bis + 180 °C (3.000 h)	Operating temperature:	- 40 °C to + 180 °C (3000 h)
Kurzzeitalterung:	bis + 205 °C (240 h)	Short term ageing	up to + 205 °C (240 h)

Änderungsindex Version	Erstellt Creator	Ausgabedatum Date of issue	Beschreibung Description
A 9	Eck	2016-01-19	Aufdruck und Nennspannung modifiziert; Schirmwiderstand war nom. Angabe Marking and nominal voltage modified; shielding resistance was nom. value
A 10	Eck	2016-11-08	Biegeradius modifiziert; Bending radius modified
A 11	Myszka	2017-05-11	Aderfarben hinzugefügt; core colours added
A 12	Spathmann	2020-04-01	Brand Coroplast zu Coroflex / Brand Coroplast to Coroflex
A 13	Eck	2020-11-06	Codierung Produktionsstandort ergänzt / Code of production plant added

Die Weitergabe dieser technischen Information an Dritte ist nicht gestattet. Eine unbefugte Weitergabe ist ggf. gemäß §23 GeschGehG und gemäß §97 UrhG strafbar und begründet ggf. gemäß §10 GeschGehG und gemäß §97 UrhG einen Schadensersatzanspruch. Bei Angaben handelt es sich um allgemeine Beschreibungen von Eigenschaften unserer Produkte, die nicht bei jedem Anwendungszweck und unter allen Bedingungen zutreffen müssen. Alle Zeichnungen, Designs, Spezifikationen, Pläne und Angaben zu Gewichten, Größe und Dimensionen in der technischen oder kommerziellen Dokumentation dienen ausschließlich der Information, sind unverbindlich und stellen keine diesbezügliche Beschaffenheitsvereinbarung oder verbindliche Aussage dar. Unsere Angaben befreien Sie nicht von einer eigenen Prüfung im Hinblick auf Eignung für die beabsichtigte Verwendung, Anwendung, Verwendung und Verarbeitung unserer Produkte erfolgen außerhalb unserer Kontrollmöglichkeiten und liegen daher ausschließlich in Ihrem Verantwortungsbereich. In Zweifelsfällen sollte eine Abstimmung mit unserem Hause erfolgen.

This technical information shall not be disclosed to third parties. Unauthorised disclosure may be liable to prosecution pursuant to Section 23 GeschGehG [German Trade Secret Act] and Section 97 UrhG [German Copyright Act] and may justify claims for compensation pursuant to Section 10 GeschGehG and Section 97 UrhG. The specifications constitute general descriptions of the product characteristics, which do not necessarily apply in all applications and under all conditions. All drawings, designs, specifications, plans as well as indications of weight, size and dimensions contained in the technical or commercial documentation are exclusively for information, are non-binding and constitute no guarantee as to characteristics or a binding commitment. Our specifications shall not release you from your obligation to test the products supplied regarding their suitability for the intended purpose of use. The application use and processing of our products are beyond our control and are therefore carried out at your sole responsibility. In case of doubt, please verify with our company.

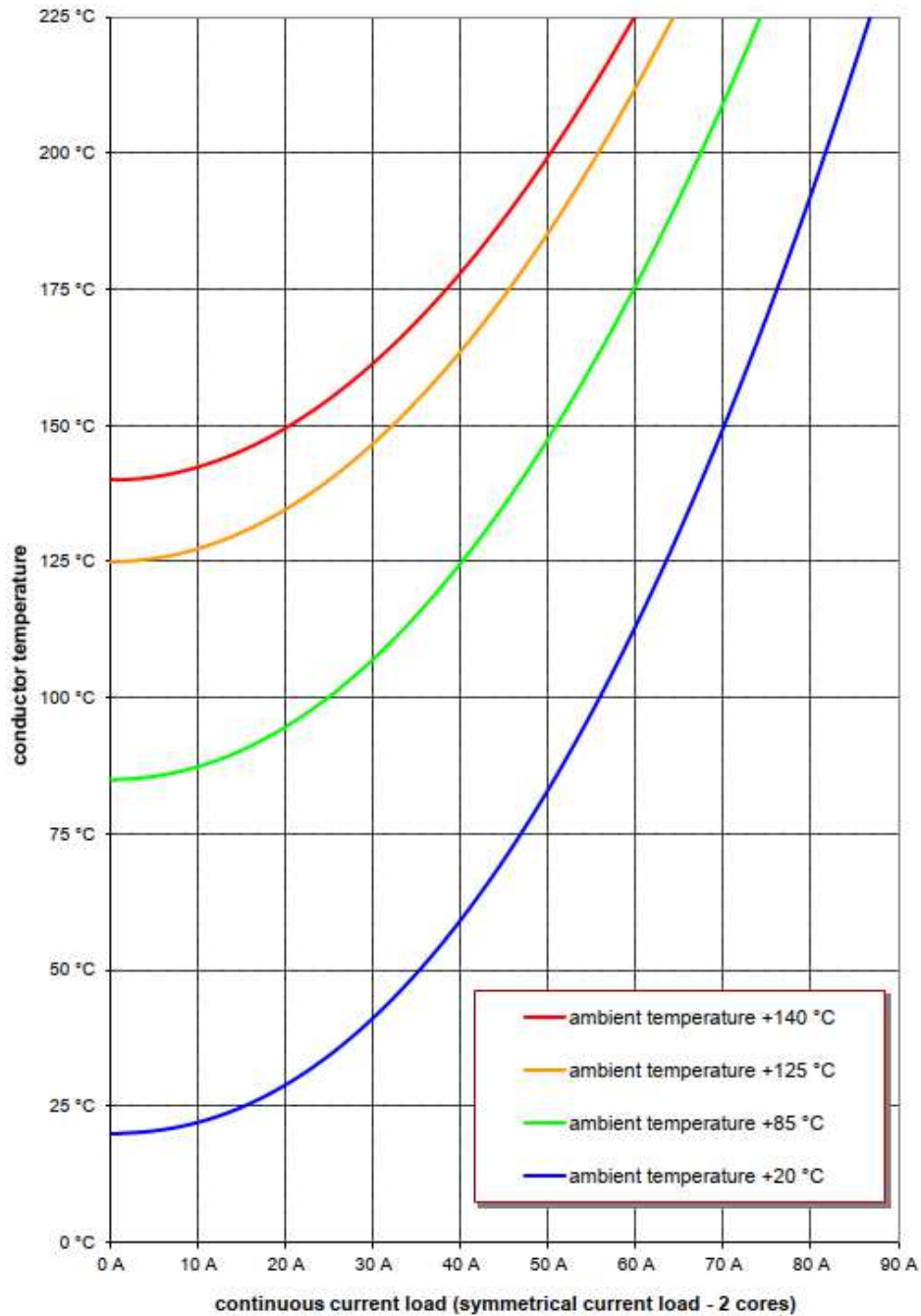
Coroplast Fritz Müller GmbH & Co. KG  
Wittener Straße 271  
42279 Wuppertal

T +49 202 2681 0  
www.coroflex-cable.com  
info@coroflex-cable.com

**Technische Information**  
**Technical Information**

**Coroflex Part No.: 9-2641 (2 x 4,0 mm<sup>2</sup>)**  
**Seite / Page: 3/4**

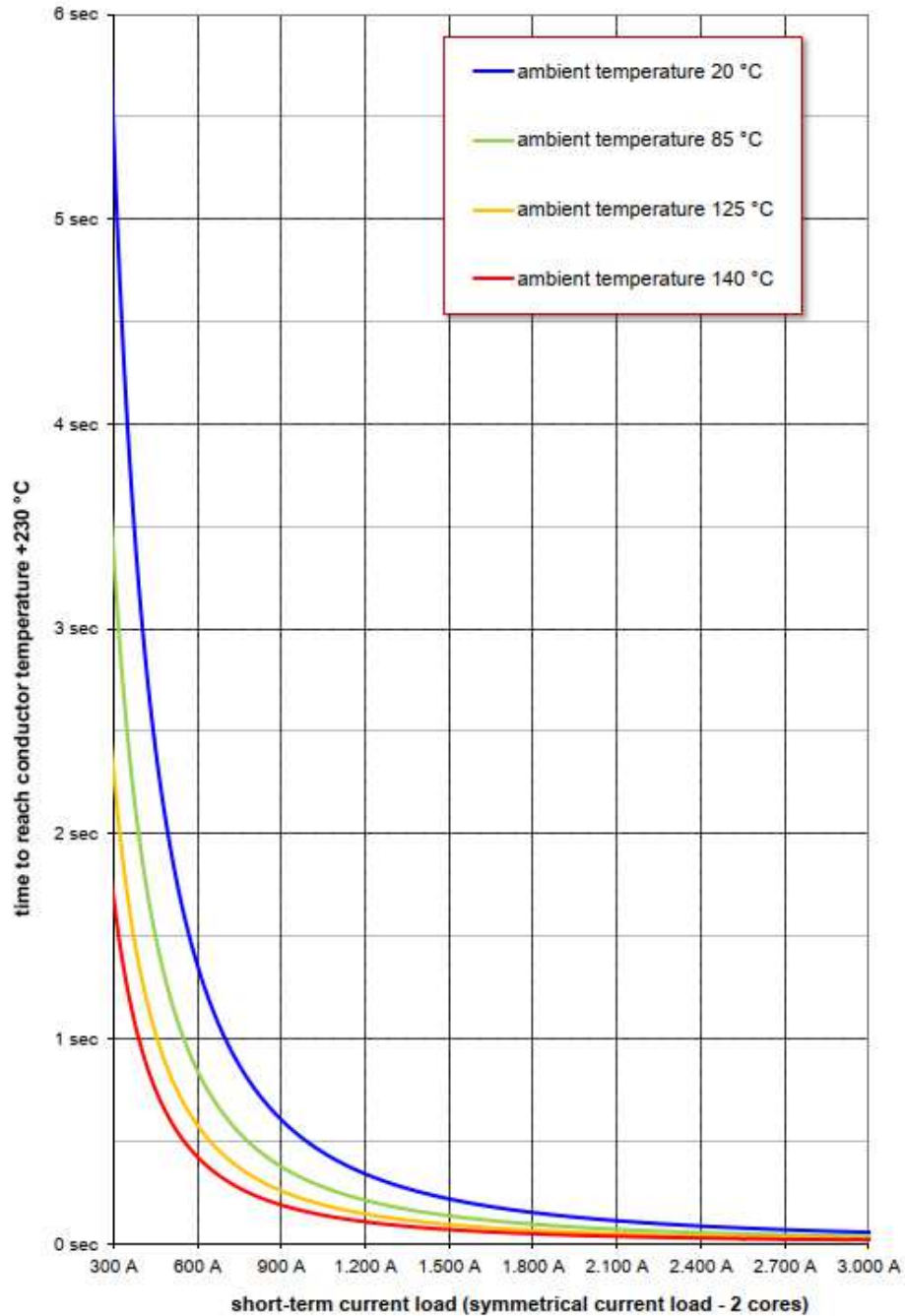
**Annex:** Continuous current load as a function of ambient temperature  
calculated simulation according to LV112-3



**Technische Information**  
**Technical Information**

**Coroflex Part No.: 9-2641 (2 x 4,0 mm<sup>2</sup>)**  
**Seite / Page: 4/4**

**Annex:** Short term current load as a function of ambient temperature  
calculated simulation according to LV112-3



## 6.1.2 Coroflex acc. LV216-2 for cable cross-section 2 x 6,0 mm<sup>2</sup>

Coroflex gemss LV216-2 fuer Leitungsquerschnitt 2 x 6,0 mm<sup>2</sup>

### Technische Information Technical Information

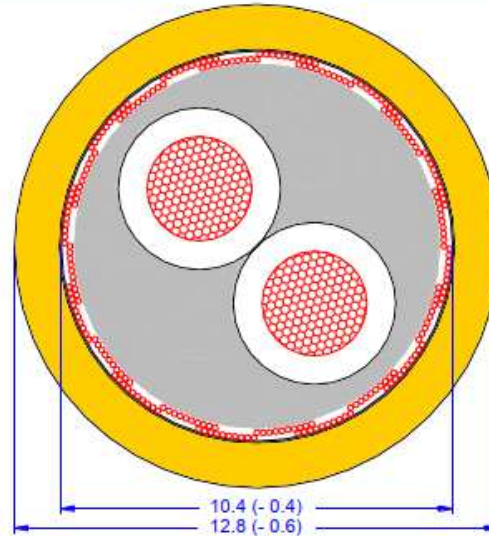
Coroflex Part No.: 9-2641 (2 x 6,0 mm<sup>2</sup>)  
Seite / Page: 1/6

#### Automotive Leitung geschirmt für elektrische Fahrzeugantriebe

FHLR2GCB2G  
2 x 6,0 mm<sup>2</sup> T180 0,6/01,0 kV

#### Shielded cable for automotive electric powertrain

FHLR2GCB2G  
2 x 6.0 mm<sup>2</sup> T180 0.6/1.0 kV



<b>Aufbauvorschrift</b>	LV 216-2 Tabelle A5 Daimler AG C52 / 8.142 VW N 108 041 BMW 8 482 753	<b>Specification</b>	LV 216-2 table A5 Daimler AG C52 / 8.142 VW N 108 041 BMW 8 482 753
<b>Adern 6,0 mm<sup>2</sup></b>	<b>Leiterwerkstoff:</b> E-Cu ETP1 nach DIN EN 13602 <b>Leiterraufbau:</b> Litze Cu.-blank 84 x max. 0,31 mm mod. SiR <b>Isolationswerkstoff:</b> mod. SiR <b>Aderdurchmesser:</b> 4,3 mm (- 0,3) <b>Isolationswanddicke:</b> min. 0,28 mm <b>Aderfarben:</b> rot und schwarz	<b>Cores 6.0 mm<sup>2</sup></b>	<b>Conductor material:</b> E-Cu ETP1 according DIN EN 13602 <b>Conductor design:</b> stranded bare copper 84 x max. 0.31 mm mod. SiR <b>Core insulation:</b> mod. SiR <b>Core diameter:</b> 4.3 mm (- 0.3) <b>Insulation wall thickness:</b> min. 0.28 mm <b>Colour code:</b> red and black
<b>Gesamtverseilung</b>	<b>1. Lage:</b> 2 Adern 6,0 mm <sup>2</sup> <b>Verseilschlaglänge:</b> 100 mm (± 10)	<b>Stranding</b>	<b>1. layer:</b> 2 cores 6.0 mm <sup>2</sup> <b>Lay length:</b> 100 mm (± 10)
<b>Füllschicht</b>	<b>Mantelwerkstoff:</b> mod. SiR <b>Außendurchmesser:</b> 9,7 mm (- 0,4) <b>Mantelwanddicke:</b> min. 0,38 mm <b>Mantelfarbe:</b> naturfarben	<b>Inner filler</b>	<b>Sheath material:</b> mod. SiR <b>Outer diameter:</b> 9.7 mm (- 0.4) <b>Wall thickness:</b> min. 0.38 mm <b>Colour code:</b> nature
<b>Abschirmung</b>	<b>Abschirmgeflecht:</b> Cu.-verzinkt max. 0,16 mm optische Bedeckung min. 85 % <b>Durchmesser:</b> 10,4 mm (- 0,4) <b>Schirmfolie:</b> ALU-kaschierte PET-Folie Metallseite innen Überlappung min. 20 %	<b>Shielding</b>	<b>Screening braid:</b> tinned copper max. 0.16 mm optical covering min. 85 % <b>Diameter:</b> 10.4 mm (- 0.4) <b>Foiled shielding:</b> ALU-PET foil metal side in contact to screen overlap min. 20 %

## Technische Information Technical Information

Coroflex Part No.: 9-2641 (2 x 6,0 mm<sup>2</sup>)  
Seite / Page: 2/6

<b>Außenmantel</b>		<b>Outer sheath</b>	
Mantelwerkstoff:	mod. SiR	Sheath material:	mod. SiR
Außendurchmesser:	12,8 mm (- 0,6)	Outer diameter:	12.8 mm (- 0.6)
Mantelwanddicke:	min. 0,82 mm	Wall thickness:	min. 0.82 mm
Mantelfarbe:	orange ähnlich RAL 2003	Colour code:	orange similar RAL 2003

<b>Herstellerkennung</b>		<b>Marking</b>	
Mantelaufdruck:		Outer sheath is printed:	
COROFLEX [nnn] 9-2641 FHRL2GCB2G 2 x 6.0 mm <sup>2</sup> /T180		ATTENTION HIGH VOLTAGE MAX 600 V AC / 1000 V DC [xx...xx]	
[nnn]:	Codierung Produktionsstandort CFM [Wuppertal - Germany] CTP [Kunshan - China]	[nnn]:	code of production plant CFM [Wuppertal - Germany] CTP [Kunshan - China]
[xx...xx]:	Interne Codierung	[xx...xx]:	internal code
Druckabstand:	max. 200 mm	Distance of marking:	max. 200 mm

<b>Elektrische Eigenschaften</b>		<b>Electrical properties</b>	
Leiterwiderstand: (DC, 20 °C)	max. 3,2 mΩ/m    6,0 mm <sup>2</sup> max. 5,4 mΩ/m    Abschirmung	Conductor resistance: (DC, 20 °C)	max. 3.2 mΩ/m    6.0 mm <sup>2</sup> max. 5.4 mΩ/m    shielding
Prüfspannung:	eff. 8,0 kVolt    Sparktester eff. 5,0 kVolt    5 Minuten	Test voltage:	eff. 8.0 kVolt    spark test eff. 5.0 kVolt    5 minutes
Nennspannung: (AC / DC)	max. 600 / 1000 Volt	Nominal voltage: (AC / DC)	max. 600 / 1000 Volt

<b>Mechanische Eigenschaften</b>		<b>Mechanical properties</b>	
Biegeradius:		Bend radius:	
- min. 3 x Außen-Ø:	statische Verlegung	- min. 3 x cable-Ø:	static installation
- min. 6 x Außen-Ø:	dynamische Verlegung	- min. 6 x cable-Ø:	dynamic installation
Leitungsgewicht:	ca. 290 g/m	Weight of cable:	approx. 290 g/m

<b>Thermische Eigenschaften</b>		<b>Thermal properties</b>	
Temperaturbereich:	- 40 °C bis + 180 °C (3.000 h)	Operating temperature:	- 40 °C to + 180 °C (3000 h)
Kurzzeitalterung:	bis + 205 °C (240 h)	Short term ageing	up to + 205 °C (240 h)

Änderungsindex Version	Erstellt Creator	Ausgabedatum Date of Issue	Beschreibung Description
A 6	Eck	2016-01-19	Aufdruck und Nennspannung modifiziert; Schirmwiderstand war nom. Angabe Marking and nominal voltage modified; shielding resistance was nom. value
A 7	Eck	2016-11-08	Biegeradius modifiziert; Bending radius modified
A 8	Wichmann	2019-08-20	Update Kurven Kurzzeitbestromung / update curves short-term current loading
A 9	Eck	2019-12-05	Update BMW GS 95007-6-2 / update BMW GS 95007-6-2
A 10	Spathmann	2020-04-01	Brand Coroplast zu Coroflex / Brand Coroplast to Coroflex
A 11	Eck	2020-09-08	Codierung Produktionsstandort ergänzt / Code of production plant added

Die Weitergabe dieser technischen Information an Dritte ist nicht gestattet. Eine unbefugte Weitergabe ist ggf. gemäß §23 GeschGehG und gemäß §97 UrhG strafbar und begründet ggf. gemäß §10 GeschGehG und gemäß §97 UrhG einen Schadensersatzanspruch. Bei Angaben handelt es sich um allgemeine Beschreibungen von Eigenschaften unserer Produkte, die nicht bei jedem Anwendungszweck und unter allen Bedingungen zutreffen müssen. Alle Zeichnungen, Designs, Spezifikationen, Pläne und Angaben zu Gewichten, Größe und Dimensionen in der technischen oder kommerziellen Dokumentation dienen ausschließlich der Information, sind unverbindlich und stellen keine diesbezügliche Beschaffenheitsvereinbarung oder verbindliche Aussage dar. Unsere Angaben befreien Sie nicht von einer eigenen Prüfung im Hinblick auf Eignung für die beabsichtigte Verwendung. Anwendung, Verwendung und Verarbeitung unserer Produkte erfolgen außerhalb unserer Kontrollmöglichkeiten und liegen daher ausschließlich in Ihrem Verantwortungsbereich. In Zweifelsfällen sollte eine Abstimmung mit unserem Hause erfolgen.

This technical information shall not be disclosed to third parties. Unauthorised disclosure may be liable to prosecution pursuant to Section 23 GeschGehG [German Trade Secret Act] and Section 97 UrhG [German Copyright Act] and may justify claims for compensation pursuant to Section 10 GeschGehG and Section 97 UrhG. The specifications constitute general descriptions of the product characteristics, which do not necessarily apply in all applications and under all conditions. All drawings, designs, specifications, plans as well as indications of weight, size and dimensions contained in the technical or commercial documentation are exclusively for information, are non-binding and constitute no guarantee as to characteristics or a binding commitment. Our specifications shall not release you from your obligation to test the products supplied regarding their suitability for the intended purpose of use. The application use and processing of our products are beyond our control and are therefore carried out at your sole responsibility. In case of doubt, please verify with our company.

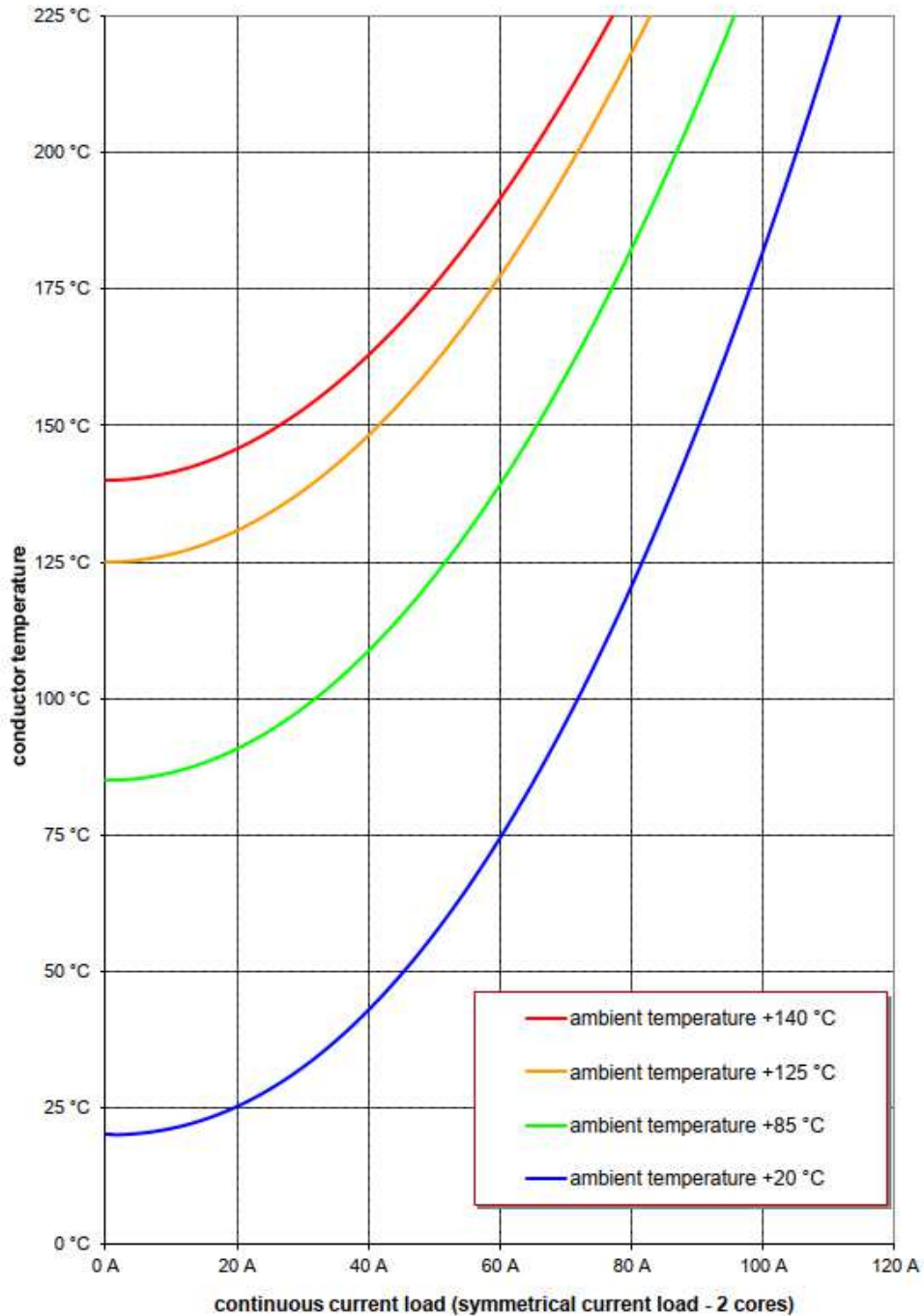
Coroplast Fritz Müller GmbH & Co. KG  
Wittener Straße 271  
42279 Wuppertal

T +49 202 2681 0  
www.coroflex-cable.com  
info@coroflex-cable.com

**Technische Information**  
**Technical Information**

**Coroflex Part No.: 9-2641 (2 x 6,0 mm<sup>2</sup>)**  
**Seite / Page: 3/6**

**Annex:** Continuous current load as a function of ambient temperature  
calculated simulation according to LV112-3

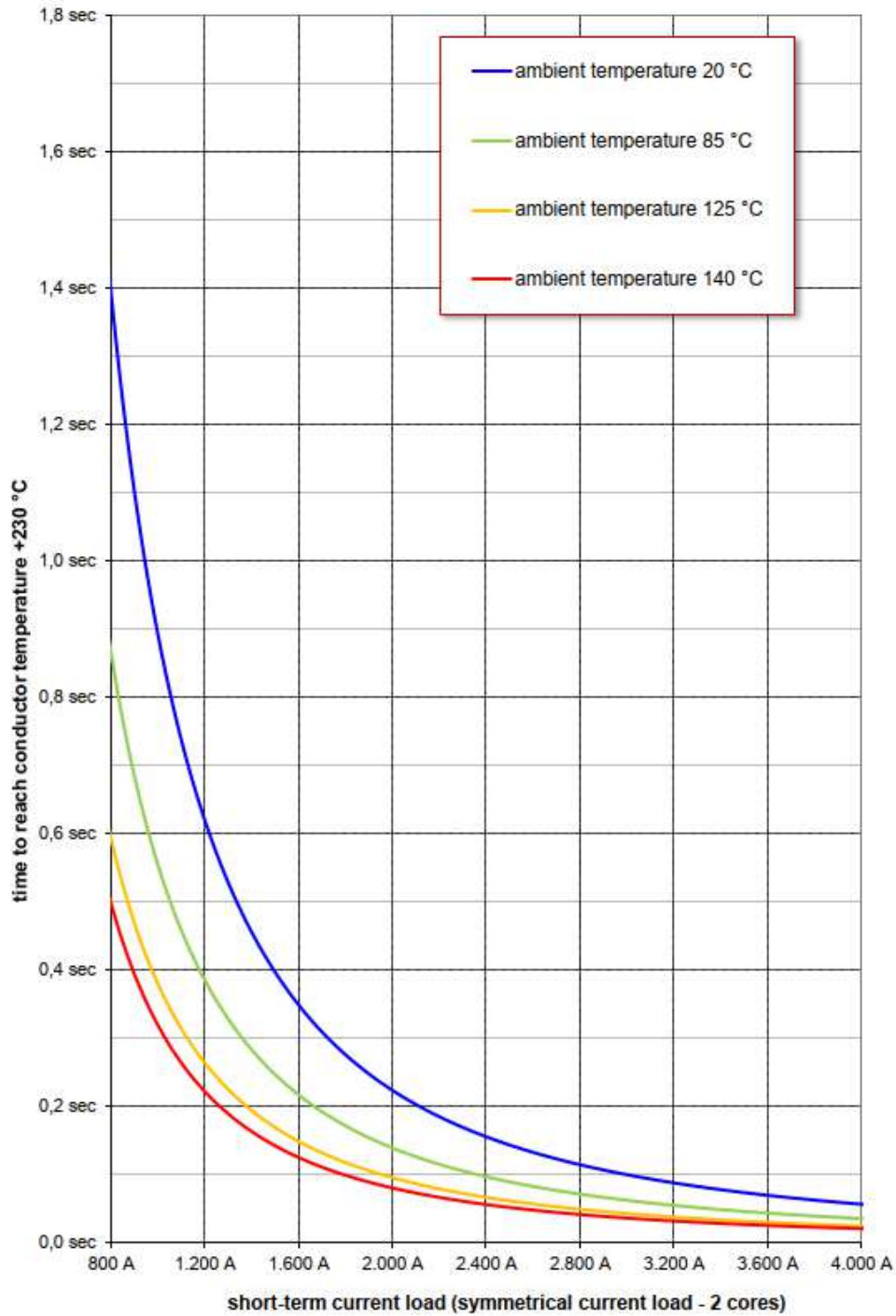




**Technische Information**  
**Technical Information**

**Coroflex Part No.: 9-2641 (2 x 6,0 mm<sup>2</sup>)**  
**Seite / Page: 4/6**

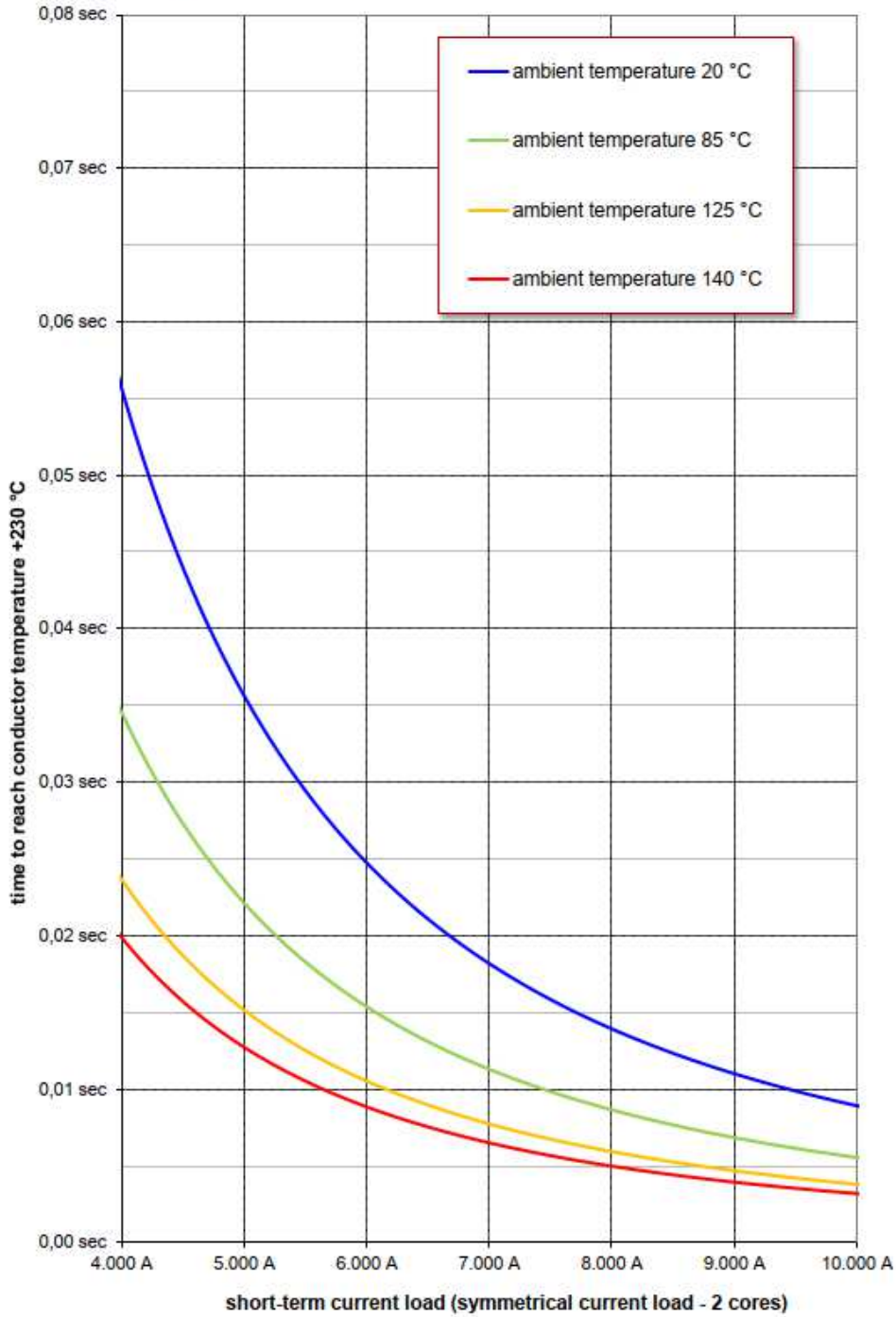
**Annex:** Short-term current load as a function of ambient temperature  
calculated simulation according to LV112-3



**Technische Information**  
**Technical Information**

**Coroflex Part No.: 9-2641 (2 x 6,0 mm<sup>2</sup>)**  
**Seite / Page: 5/6**

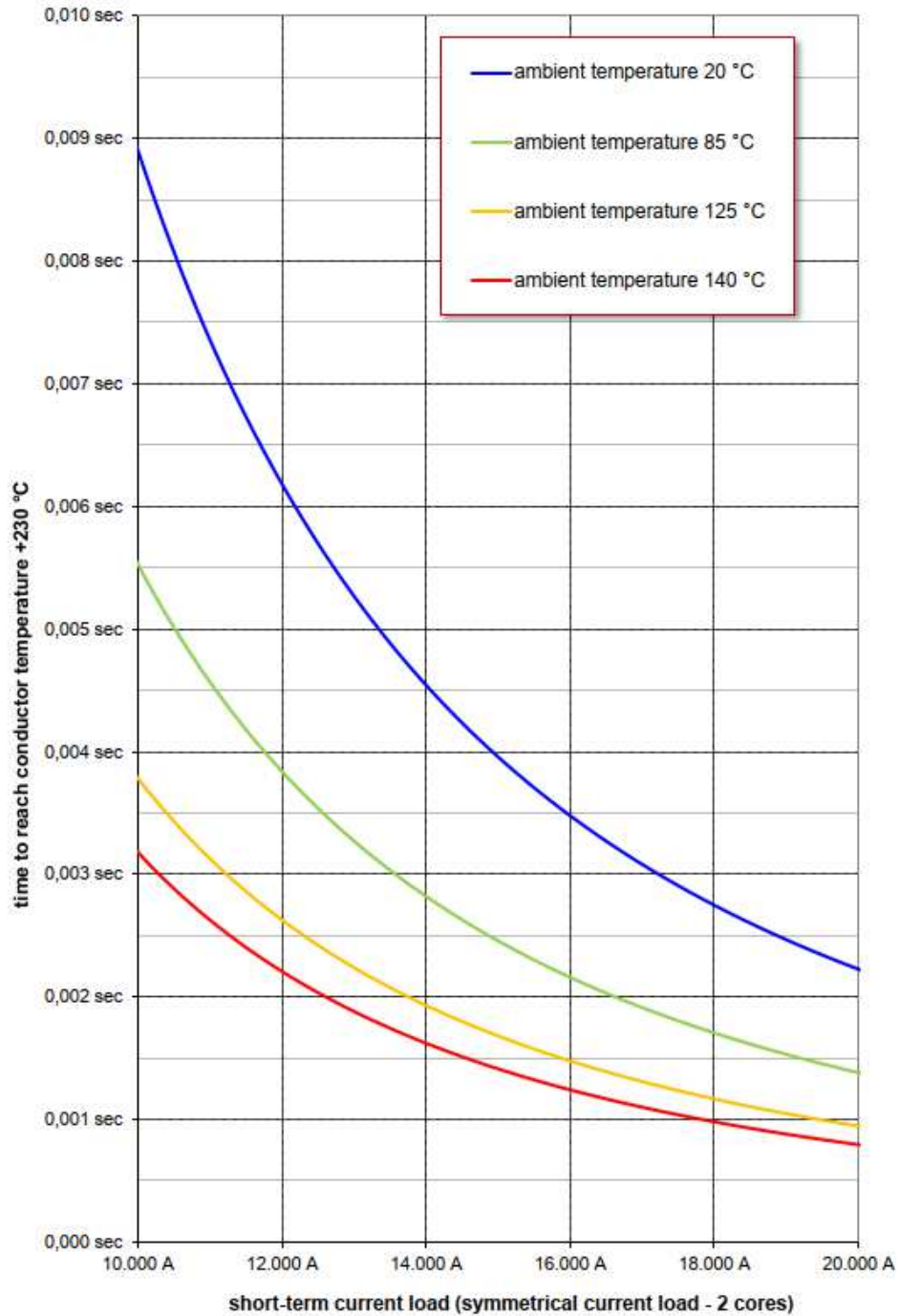
**Annex:** Short-term current load as a function of ambient temperature  
 calculated simulation according to LV112-3



**Technische Information**  
**Technical Information**

**Coroflex Part No.: 9-2641 (2 x 6,0 mm<sup>2</sup>)**  
**Seite / Page: 6/6**

**Annex:** Short-term current load as a function of ambient temperature  
calculated simulation according to LV112-3



## 6.1.3 Coficab XPO acc. LV216-2 for cable cross-section 2 x 4,0 mm<sup>2</sup>

*Coficab XPO gemss LV216-2 fuer Leitungsquerschnitt 2 x 4,0 mm<sup>2</sup>*



**AUTOMOTIVE HIGH VOLTAGE CABLES FOR  
HYBRID AND ELECTRIC VEHICLES**

**GESCHIRMTE HOCHSPANNUNGSKABEL FÜR  
HYBRIDFAHRZEUGE UND ELEKTROFAHRZEUGE**

# FHLR91XCB91X T3

-40°C ... 125°C



### DESIGN

Conductor: CU ETP1 according to EN 13602  
 Insulation material: XPO E-beam cross-linked  
 Covering: Reduced wall thickness  
 Jacket Material: XPO E-beam cross-linked

### TECHNICAL DATA

Voltage level: 1000 V ac / 1500 V dc (\*)  
 (\*) acc. to ISO 19642 standard  
 Temperature range: -40°C ... 125°C/3000h  
 Min. bending radius: 3xD (static)

### CONSTRUCTION

High voltage battery cable with copper braiding screen and jacket.

### SCREENING

Double screening with tinned copper braid and aluminium foil.  
 Screen overlap min. 20%.

### APPLICATION

Screened cable for high voltage and high power at 125°C operating temperature.

### ACCORDING TO THE STANDARD

1. LV 216-2

### DESIGN

Leiter: CU ETP1 gemäß EN 13602  
 Isoliermaterial: XPO strahlenvernetzt  
 Isolation: Reduzierte Wanddicke  
 Mantelmaterial: XPO strahlenvernetzt

### TECHNISCHE DATEN

Nennspannung: 1000 V AC / 1500 V DC (\*)  
 (\*) gemäß Standard ISO 19642  
 Temperaturbereich: -40°C ... 125°C/3000h  
 Min. Biegeradius: 3xD (statisch)

### AUFBAU

Hochspannungs-Batterieleitung mit Geflechtsschirm aus Kupfer und Mantel.

### SCHIRMUNG

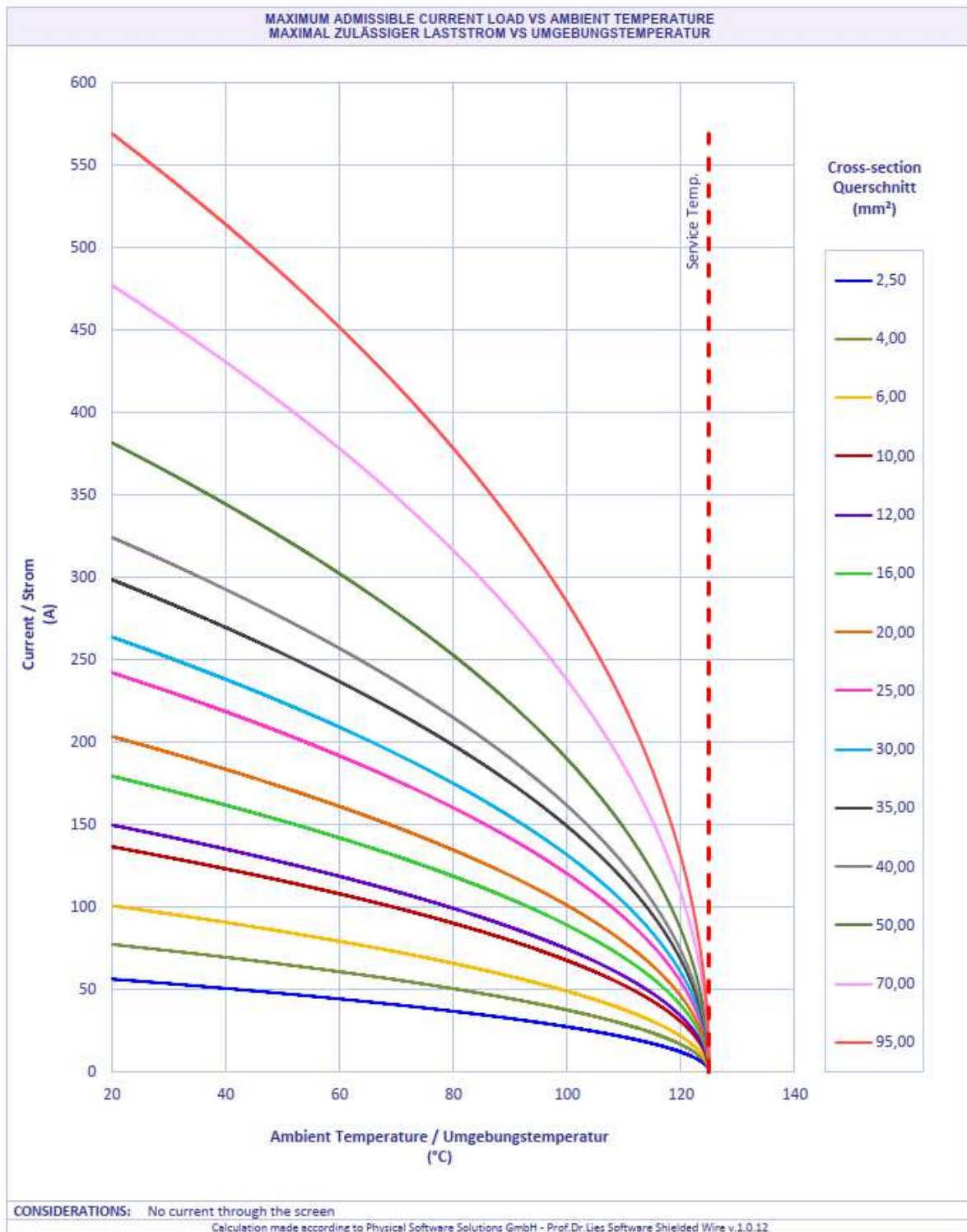
Doppelter Schirm mit verzinntem Kupfer Geflecht und Aluminium Folie.  
 Überlappung min. 20%.

### ANWENDUNG


Geschirmte Batterieleitung für hohe Spannungen und hohe Betriebstemperatur bis 125° C.

### GEMÄß NORM

1. LV 216-2



LTR	REVISION RECORD	DWN	APP	DATE
F	<b>3.0 Table 1</b> : Removed revisions of die set PNs and crimping speed related details. new hv crimping machine PN 1-528008-4 added for both 2x4mm <sup>2</sup> and 2x6mm <sup>2</sup> shield crimps.	J. JAGADEESH	T. SVATEK	26NOV2021
F1	<b>C. Assembly Steps:</b> Updated notes and images of step 1, 2 ,3 and 4. <b>Step 2: Changed cutting length of shielding braid and filler from 11±1mm to 9±1mm (Figure 3)</b> <i>Schnittlaenge von Schirmgeflecht und Fueller von 11±1mm auf 9±1mm geaendert (Bild 3)</i>	J. JAGADEESH	T. SVATEK	08AUG2022
F2	Updated the overlapped notes on headlines	J. JAGADEESH	T. SVATEK	16AUG2022
F3	Updated Table 2 with new Die set and holder PNs. <b>Added Figure 1: HV Die Holder / HV Praege-Halter</b>	J. JAGADEESH	H. MILOSLAV	31JAN2023
F4	<b>Step 7 / Schritt 7: Updated Crimp related note / Aktualisierter Hinweis zum Crimpen</b> <b>Table / Tabelle 1 and 3: Added Coroflex and Coficab XPO Cable details / Hinzugefuegt Coroflex und Coficab XPO Kabeldetails.</b>	J. JAGADEESH	T. SVATEK	09AUG2023

DR R.SCHWAN 05MAR2015	 TYCO ELECTRONICS AMP GMBH A TE CONNECTIVITY LTD. COMPANY AMPÈRESTRASSE 12-14 D-64625 BENSHEIM GERMANY		
CHK F.WITTROCK 05MAR2015			
APP A.KETTELER 05MAR2015	NO <b>114-94100</b>	REV <b>F4</b>	LOC <b>AI</b>
TITLE	<b>APPLICATION SPECIFICATION for</b> <b>HVA630-2phm // 2 POS. HV CONNECTOR</b> Verarbeitungsspezifikation fuer HVA630-2phm // 2 pol. HV Steckverbinder		