



# 深圳市汉昇实业有限公司

SHENZHEN HANSHENG INDUSTRIAL CO.LTD.,

## HS12232-1

## 规格书

## DATASHEET

汉昇 HS	制作	审核	批准

版本：VER 1.0	
------------	--

深圳市汉昇实业有限公司

地址：深圳市南山区西丽镇牛成路 208 栋亿莱工业大厦 5 楼

电话：0755-86114312/86114313/86114313

传真：0755-86114314

网址：[www.hsicm.com](http://www.hsicm.com)

# 目 录

(一) 基本特性 .....	(1)
(二) 原理图 .....	(2)
(三) 限定参数 .....	(2)
(四) 直流特性 .....	(2)
(五) 交流特性 .....	(3)
(六) 引脚特性 .....	(3)
(七) 指令表 .....	(4)
(八) DDRAM 地址表 .....	(5)
(九) 应用举例 .....	(5)

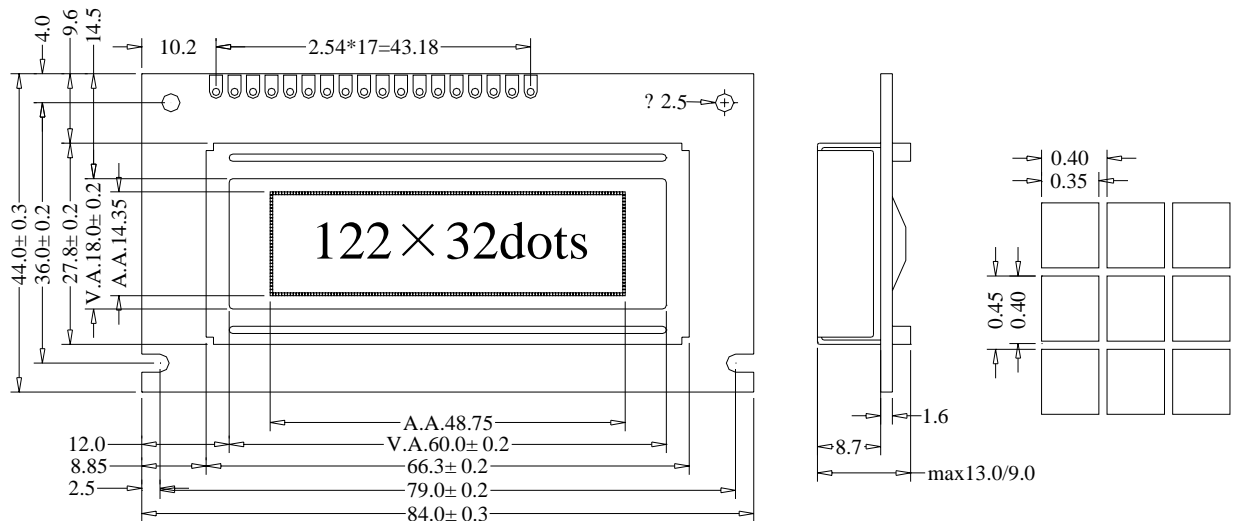
## 一. 基本特征

### 1. 概述

HS12232-1 是一种图形点阵液晶显示器,它主要由行驱动器/列驱动器及 122×32 全点阵液晶显示器组成。可完成图形显示,也可以显示七个半(16×16 点阵)汉字。主要技术参数和性能:

1. 电源: VDD: +3~+5V; LCD 外接驱动电压  $V_{DD}-V_0=5.0V$ 。
2. 显示内容: 122(列)×32(行)点
3. 显示角度: 6 点钟直视
4. STN 正视半透模式
5. 驱动方式: 1/32 Duty, 1/6 Bias
6. 工作温度:  $-20^{\circ}\text{C}\sim 70^{\circ}\text{C}$  存储温度:  $-30^{\circ}\text{C}\sim 80^{\circ}\text{C}$

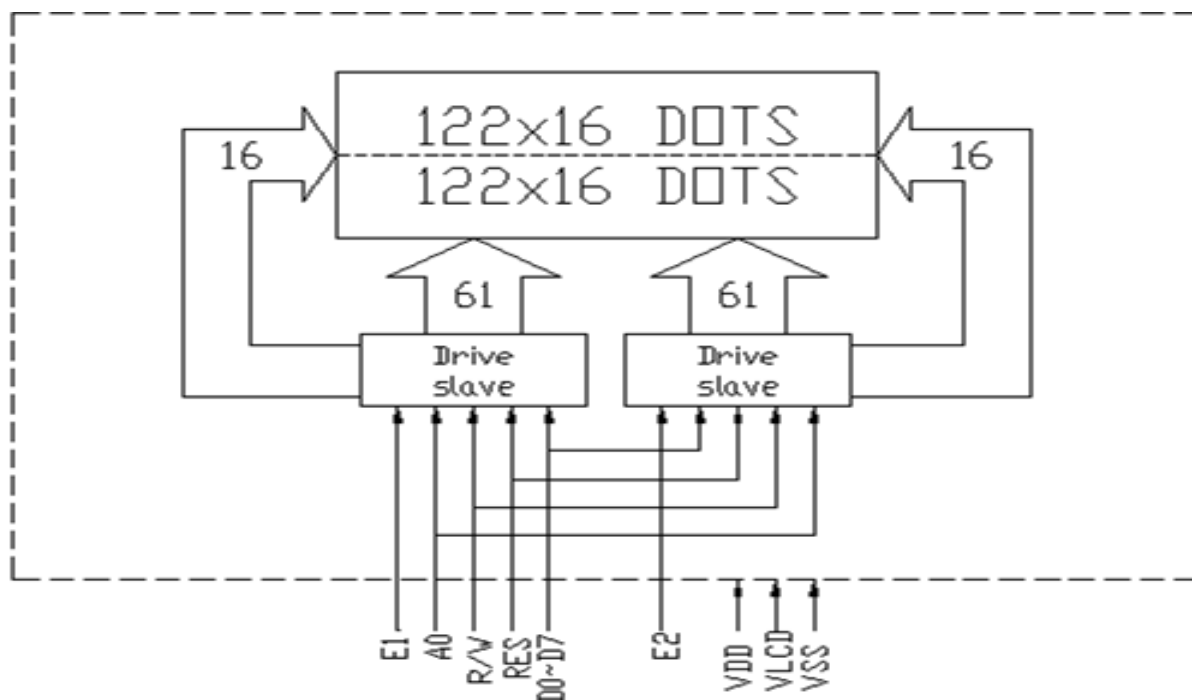
### 2. 外形尺寸图



### 3. 机械尺寸一览:

项目	标准尺寸	单位
模块体积	84.0×44.0	mm
视域	60.0×18.0	mm
行列点阵数	122×32	dots
点距离	0.40×0.45	mm
点大小	0.35×0.40	mm

## 二. 原理图:



## 三. 限定参数

项 目	代 号	标 准 值	单 位
电源电压	V <sub>DD</sub>	4.75~5.25	V
LCD 驱动电压	V <sub>DD</sub> ~V <sub>LCD</sub>	0~+12.0	
输入电压	V <sub>IN</sub>	GND<V <sub>IN</sub> <V <sub>DD</sub>	
工作温度	T <sub>op</sub>	-20℃~70℃	℃
储存温度	T <sub>st</sub>	-30℃~80℃	

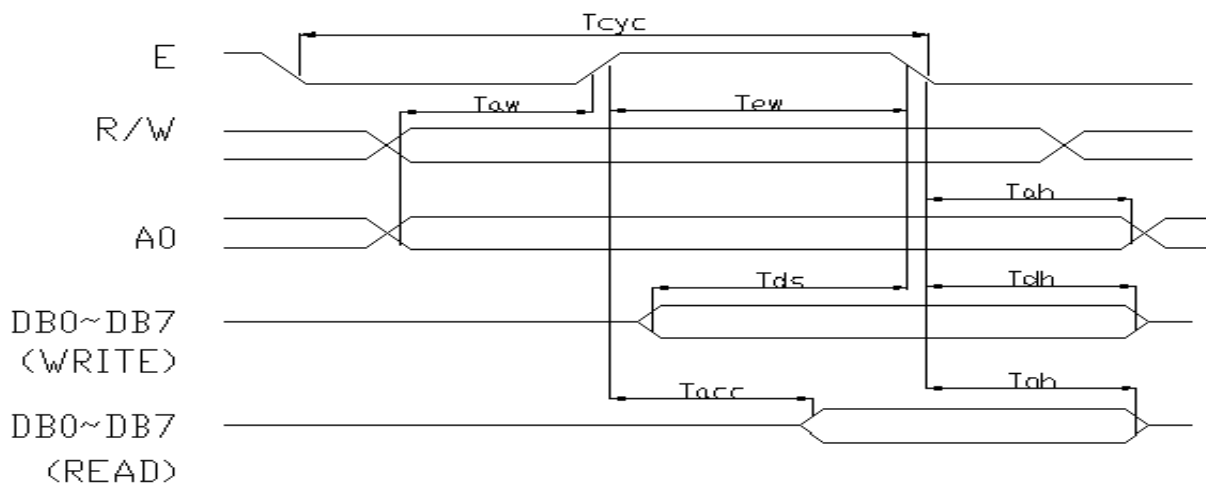
## 四. 直流特性:

测试条件 (T<sub>a</sub>=0~40℃, V<sub>DD</sub>=2.7~6.0V)

项 目	代 号	标 准 值	单 位
电源输入	V <sub>DD</sub>	4.75~5.25	V
LCD 驱动电压	V <sub>LCD</sub>	-----	V
输入高电平	V <sub>IN</sub>	0.8V <sub>DD</sub> ≤ V <sub>IN</sub> ≤ V <sub>DD</sub>	V
输出高电平	V <sub>OH</sub>	0.5V <sub>DD</sub> min	V
输入低电平	V <sub>IL</sub>	0 ≤ V <sub>IL</sub> ≤ 0.2V <sub>DD</sub>	V
输出低电平	V <sub>OL</sub>	0.1V <sub>DD</sub> max	V
工作电流 (不含背光)	I <sub>DD</sub>	1.5	mA
背光电流 (黄绿背光)	I <sub>LED</sub>	90 max	mA

### 五. 交流特性

相关信号脚	参 数	代 号	最小	最大	单位	测试条件
A0, /RW	System cycle time	Tcyc	2000	--	ns	CL=100p F
	Address setup time	Taw	40	--	ns	
	Address hold time	Tah	20	--	ns	
D0~D7	Data setup time	Tds	160	--		
	Data hold time	Tdh	20	--	ns	
	Output disable time	Tch	20	120	ns	
	Access time	Tacc	--	180	ns	
E	Enable pulse width(Read)	Tew	200	--		
	Enable pulse width(Write)		160	--	ns	
input wave width rise time		Tr	--	15	ns	



## 六. 接口定义

管脚号	管脚名称	电平	管脚功能描述
1	VDD	+5.0V	电源电压
2	VSS	0	电源地
3	V0	-	对比度调节端，接电位器对地
4	REST	L	复位信号
5	E1	H/L	使能信号(MASTER)
6	E2	H/L	使能信号(SLAVE)
7	R/W	H/L	读写选择信号
8	A0	H/L	A0=“H”，表示 DB7~DB0 为显示数据 A0=“L”，表示 DB7~DB0 为显示指令数据
9 ~ 16	DB0 ~ DB7	H/L	数据线
18			
17	A	+5V	背光正极
18	K	0V	背光负极

注：当  $V_{DD}=+3.3V$  时， $V_{LCD}=-1.7V$ 。

## 七. 指令表

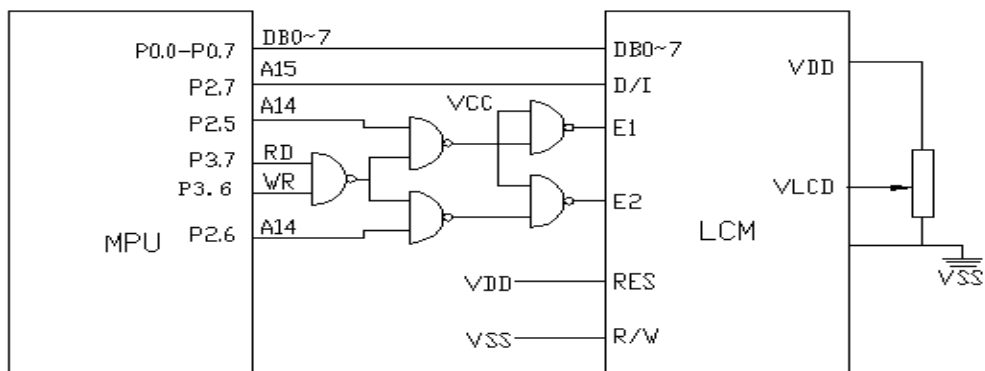
指令名称	控制信号		控制代码							
	RS	R/W	D7	D6	D5	D4	D3	D2	D1	D0
复位	0	0	1	1	1	0	0	0	1	0
显示开关设置	0	0	1	0	1	0	1	1	1	Di
地址排序设置	0	0	1	0	1	0	0	0	0	A
休闲状态设置	0	0	1	0	1	0	0	1	0	S
占空比设置	0	0	1	0	1	0	1	0	0	Du
显示起始行设置	0	0	1	1	0	L4	L3	L2	L1	L0
页面地址设置	0	0	1	0	1	1	1	0	P1	P0
列地址设置	0	0	0	C6	C5	C4	C3	C2	C1	C0
启动改写方式	0	0	1	1	1	0	0	0	0	0
结束改写方式	0	0	1	1	1	0	1	1	1	0
读取状态字	0	1	BUSY	ADC	ON/OFF	RESET	0	0	0	0
写显示数据	1	0	数 据							
读显示数据	1	1	数 据							

### 八. DDRAM 地址表

Page	Data			Com No	Drive
2	D0	:		0	Slave
	:	:			
	D7	122 X 16 PLXELS		:	
3	D0	:		15	
	:	:			
	D7	122 X 16 PLXELS			
0	D0	:		0	Master
	:	:			
	D7	122 X 16 PLXELS		:	
1	D0	:		15	
	:	:			
	D7	122 X 16 PLXELS			
Column Addr	ADC=0	00H ..... 3C	00H ..... 3C		
	Seg No	0 ..... 60	0 ..... 60		
	Drive	Slave	Master		

### 九. 应用举例

HS12232-1 与单片机 8031 的一种接口如图 5 所示：(VDD=+5V)



利用图 5 举例介绍编程实例

```

ORG 0100H
INITM: MOV A, #0E2H          ; RESET
        LCALL OUTMI
        LCALL OUTSI
        MOV A, #0AEH        ; OFF DISPLAY
        LCALL OUTMI
        LCALL OUTSI
        MOV A, #0A4H        ; OFF STATIC DRIVE
    
```

```

LCALL  OUTMI
LCALL  OUTSI
MOV  A, #0A9H          ; SELECT 1/32 DUTY
LCALL  OUTMI
LCALL  OUTSI
MOV  A, #0A0H          ; ADC SELECT RIGHTWARS OUTPUT
LCALL  OUTMI
LCALL  OUTSI
MOV  A, #0EEH          ; READ MODIFY WRITE OFF
LCALL  OUTMI
LCALL  OUTSI
MOV  A, #00H           ; COLUMN ADDRESS SET
LCALL  OUTMI
LCALL  OUTSI
MOV  A, #0C0H          ; SET DISPLAY START LINE
LCALL  OUTMI
LCALL  OUTSI
MOV  A, #0AFH          ; ON DISPLAY
LCALL  OUTMI
LCALL  OUTSI
; DISPLAY “*”
MOV  R2, #0B8H
DIS2: MOV  A, R2
LCALL  OUTMI
LCALL  OUTSI
MOV  A, #00H
LCALL  OUTMI
LCALL  OUTSI
MOV  R1, #1FH
DIS1: MOV  A, #55H
LCALL  OUTMI
LCALL  OUTSI
MOV  A, #0AAH
LCALL  OUTMI
LCALL  OUTSI
DJNZ  R1, DIS1
INC  R2
CJNE  R2, #0BCH, DIS2
LCALL  MS40
LCALL  MS40
LCALL  MS40
LCALL  MS40
MOV  A, #0AFH
; DISPLAY “横条”

```



```
        MOV R2, #0B8H
DIS3:   MOV A, R2
        LCALL OUTMI
        LCALL OUTSI
        MOV A, #00H
        LCALL OUTMI
        LCALL OUTSI
        MOV R1, #3DH
DIS4:   MOV A, #55H
        LCALL OUTMD
        LCALL OUTSD
        DJNZ R1, DIS4
        INC R2
        CJIE R2, #0BCH, DIS3
        LCALL MS40
        LCALL MS40
        LCALL MS40
        LCALL MS40
        MOV A, #0AFH
        LCALL OUTMI
        LCALL OUTSI

; DISPLAY “竖条”
        MOV R2, #0B8H
DIS5:   MOV A, R2
        LCALL OUTMI
        LCALL OUTSI
        MOV A, #00H
        LCALL OUTMI
        LCALL OUTSI
        MOV R1, #1EH
DIS6:   MOV A, #00H
        LCALL OUTMI
        LCALL OUTSI
        MOV A, #0FFH
        LCALL OUTMI
        LCALL OUTSI
        DJNZ R1, DIS6
        MOV A, #3CH
        LCALL OUTMI
        LCALL OUTSI
        MOV A, #00H
        LCALL OUTMI
        LCALL OUTSI
```

```
INC R2
CJNE R2, #0BCH, DIS5
LCALL MS40
LCALL MS40
LCALL MS40
LCALL MS40
MOV A, #0AFH
```

; DISPLAY 汉字“两只黄鹂鸣翠柳 一行白鹭上青天”

```
INITMC: MOV DPTR, #CHINESE
```

```
MOV R1 #00H
```

```
MOV B, #B8H
```

```
DISPWORDM: PUSH B
```

```
MOV A, B
```

```
LCALL OUTMI
```

```
LCALL OUTST
```

```
MOV A, #00H
```

```
LCALL OUTMI
```

```
MOV R2 #7AH
```

```
DISPWORD1: MOV A, R1
```

```
MOVC A, @A+DPTR
```

```
LCALL OUTMD
```

```
INC DPTR
```

```
DEC R2
```

```
CJNE R2, #3DH, DISPWORD1
```

```
MOV A, #00H
```

```
LCALL OUTST
```

```
DISPWORD2: MOV A, R1
```

```
MOVC A, @A+DPTR
```

```
LCALL OUTSD
```

```
INC DPTR
```

```
DJNZ R2, DISPWORD2
```

```
MOV R1, #00H
```

```
POP B
```

```
INC B
```

```
MOV A, B
```

```
CINZ A, #0BCH, DISPWORDM
```

```
LCALL MS40
```

```
LCALL MS40
```

```
LCALL MS40
```

```
LCALL MS40
```

```
AJMP INITM
```

```
MS40: MOV R7, #0E8H
MS2:  MOV R6, #0FFH
MS1:  DJNA R6, MS1
      DJNZ R7, MS2
      RET

; OUT INSTRUCTION TO MASTER 6450
OUTMI: PUSH DPH
      PUSH DPL
      MOV DPTR, #6000H
      MOVX @DPTR, A
      POP DPL
      POP DPH
      RET

; OUT INSRCTION TO SLAVE 6450
OUTSI: PUSH DPH
      PUSH DPL
      MOV DPTR, #5000H
      MOVX @DPTR, A
      POP DPL
      POP DPH
      RET

; OUT DATA TO MASTER 6450
OUTMD: PUSH DPH
      PUSH DPL
      MOV DPTR, #0E000H
      MOVX @DPTR, A
      POP DPL
      POP DPH
      RET

; OUT DATA TO SLAVE 6450
OUTSD: PUSH DPH
      PUSH DPL
      MOV DPTR, #0D000H
      MOVX @DPTR, A
      POP DPL
      POP DPH
      RET
```

CHINESE:; (PAGE0)

DB 00H, 00H  
 DB  
 00H, 80H, 80H, 80H, 80H, 80H, 80H, 80H, 80H, 80H, 80H, 80H, 80H, 80H, 80H, 0C0H, 80H, 00  
 DB 00, 00, 10H, 88H, 0C4H, 23H, 40H, 42H, 42H, 42H, 42H, 42H, 0C2H, 43H, 62H, 40H, 00  
 DB 00, 00, 00, 0F8H, 08H, 0CH, 0AH, 09H, 08H, 08H, 08H, 08H, 08H, 0FCH, 08H, 00, 00  
 DB  
 00, 80H, 0EEH, 8AH, 0FAH, 0AAH, 0AEH, 80H, 24H, 0E3H, 0B6H, 0AAH, 0B6H, 0E2H, 20H, 2  
 0H, 00  
 DB 00, 00, 00, 00, 00, 00, 00, 00, 0FFH, 20H, 20H, 20H, 30H, 20H, 00, 00, 00  
 DB 00, 40H, 44H, 54H, 54H, 54H, 54H, 54H, 7FH, 54H, 54H, 54H, 54H, 56H, 44H, 40H, 00  
 DB 00, 40H, 42H, 42H, 42H, 42H, 42H, 42H, 0FEH, 42H, 42H, 42H, 42H, 43H, 62H, 40H, 00  
 0B 00  
 ; (PAGE1)  
 DB 00, 00  
 0B 00, 00, 00, 00, 00, 00, 00, 00, 00, 00, 00, 00, 00, 00, 00, 00, 00, 00  
 DB 00, 02H, 01H, 00, 0FFH, 00, 00, 00, 00, 00, 40H, 80H, 7FH, 00, 00, 00, 00  
 DB 00, 00, 00, 7FH, 21H, 21H, 21H, 21H, 21H, 21H, 21H, 21H, 21H, 7FH, 00, 00, 00  
 DB 00, 00, 40H, 40H, 5H, 52H, 53H, 56H, 5AH, 52H, 5AH, 56H, 90H, 90H, 78H, 10H, 00  
 DB 00, 40H, 40H, 40H, 40H, 40H, 40H, 40H, 7FH, 40H, 40H, 40H, 40H, 40H, 60H, 40H, 00  
 DB 00, 00, 00, 00, 0FFH, 15H, 15H, 15H, 15H, 15H, 55H, 95H, 7FH, 00, 00, 00, 00  
 DB 00, 80H, 80H, 40H, 20H, 10H, 0CH, 03H, 00, 03H, 0CH, 10H, 20H, 40H, 0C0H, 40H, 00  
 DB 00  
  
 ; (PAGE2)  
 DB 00, 00  
 DB  
 00, 02H, 02H, 0F2H, 12H, 12H, 0FEH, 12H, 12H, 12H, 0FEH, 12H, 12H, 0F2H, 03H, 02H, 00  
 DB 00, 00, 00, 00, 0FCH, 04H, 04H, 04H, 04H, 04H, 04H, 04H, 0FEH, 04H, 00, 00, 00  
 DB 00, 20H, 20H, 24H, 24H, 24H, 3FH, 24H, 0E4H, 24H, 3FH, 24H, 24H, 24H, 30H, 20H, 00  
 DB  
 00, 04H, 0E4H, 24H, 0E4H, 04H, 0E4H, 26H, 0E4H, 00, 0FCH, 06H, 55H, 84H, 7CH, 00, 00  
 DB 00, 00, 0FCH, 04H, 04H, 0FCH, 04H, 00, 0FCH, 06H, 15H, 44H, 84H, 7EH, 04H, 00, 00  
 DB 00, 00, 40H, 41H, 55H, 0C9H, 41H, 5FH, 60H, 41H, 55H, 0C9H, 41H, 5FH, 40H, 00, 00  
 DB  
 00, 10H, 0D0H, 0FFH, 90H, 10H, 0FEH, 02H, 02H, 0F9H, 00, 0FEH, 02H, 02H, 0FFH, 02H, 0  
 0  
 DB 00  
  
 ; (PAGE3)  
 DB 00, 00  
 DB 00, 00, 00, 0FFH, 08H, 04H, 03H, 14H, 08H, 04H, 03H, 44H, 98H, 7FH, 00, 00, 00  
 DB 00, 00, 80H, 40H, 23H, 11H, 19H, 01H, 01H, 01H, 09H, 11H, 23H, 60H, 0C0H, 00, 00  
 DB 00, 00, 80H, 80H, 5FH, 55H, 35H, 15H, 1FH, 15H, 35H, 35H, 5FH, 40H, 80H, 00, 00  
 DB 00, 00, 7FH, 02H, 7FH, 00, 7FH, 02H, 7FH, 10H, 13H, 12H, 1AH, 52H, 82H, 7EH, 00

DB 00, 00, 0FH, 04H, 04H, 0FH, 10H, 10H, 13H, 12H, 12H, 1AH, 52H, 82, 7FH, 02H, 00  
 DB 00, 08H, 08H, 0AH, 09H, 08H, 09H, 0AH, 0FCH, 0AH, 09H, 08H, 09H, 0AH, 08H, 08H, 00  
 DB 00, 01H, 00, 0FFH, 00, 01H, 8FH, 44H, 22H, 1FH, 00, 0FFH, 08H, 10H, 0FH, 00, 00  
 DB 00

## 十. 液晶使用注意事项

### 附录 1: 各种背光电参数

序号	类型	工作电压	每颗灯电流	备注
1	LED 黄绿侧光	4.1V	10mA	
2	LED 黄绿底光	4.1V	10mA	
3	LED 白色侧光	3.0V	15mA	
4	EL 黄光	70VAC	-	需逆变器
5	EL 蓝光	70VAC	-	需逆变器
6	CCFL	逆变器 5V	-	需逆变器

注：以上参数仅作参考，不同型号的背光会稍差异，具体见相关产品资料。

### 附录 2: 注意事项

十分感谢您购买汉升公司的产品，在使用前请您首先仔细阅读以下注意事项，以免给您造成不必要的损失，您在使用过程中遇到困难时，请拨打我们的服务电话 0755-86114312-8072，我们将尽力为您提供服务和帮助。

#### 1. 处理保护膜

在装好的模块成品表面贴有一层保护膜，以防在装配时沾污显示表面，在整机装配结束前不得撕去，以免弄脏或损坏表面。

#### 2. 加装衬垫

在模块和前面板之间最好加装一块约 0.1 毫米左右的衬垫。面板还应保持平整，以免在装配后产生扭曲，并可提高其抗振性能。

#### 3. 严防静电

模块中的控制、驱动电压是很低、微功耗的 CMOS 电路，极易被静电击穿，静电击穿是一种不可修复的损坏，而人体有时会产生高达几十伏或上百伏的静电，所以，在操作、装配以及使用中都应极其小心，严防静电。为此：

- (1) 不要用手随意去摸外引线、电路板上的电路及金属框。
- (2) 如必须直接接触时，应使人体与模块保持在同一电位，或使人体良好接地。
- (3) 焊接使用的烙铁及装配使用的电动工具必须良好接地，没有漏电。
- (4) 不得使用真空吸尘器进行清洁处理，因为它会产生很强的静电。
- (5) 空气干燥也会产生静电，因此，工作间湿度应在 RH60%以上。
- (6) 取出或放回包装袋或移动位置时，也需小心，防止产生静电。不要随意更换包

装或舍弃原包装。

#### 4. 装配操作时的注意事项

- (1) 模块是经过精心设计组装而成的，请勿随意自行加工、修整。
- (2) 金属框爪不得随意扭动、拆卸。
- (3) 不要随意修改加工 PCB 板外形、装配孔、线路及其部件。
- (4) 不得修改导电胶条。
- (5) 不得修改任何内部支架。
- (6) 不要碰、摔、折曲、扭动模块。

#### 5. 焊接

在焊接外引线时，应按如下规程进行操作。

- (1) 烙铁头温度小于 280 度。
- (2) 焊接时间不超过 4 秒。
- (3) 焊接材料：共晶型、低熔点。
- (4) 不要使用酸性助焊剂。
- (5) 重复焊接不要超过三次，且每次重复需间隔 5 分钟。

#### 6. 模块的使用与保养

- (1) 模块的外引线决不允许接错，在您想调试液晶模块时，请注意正确接线，尤其是正负电源的接线不能接错，否则可能造成过流、过压烧电路上的芯片等对液晶模块元器件有损的现象。
- (2) 模块在使用时，接入电源及断开电源，必须在正电源稳定接入以后才能输入信号电平。如在电源稳定前或断开后输入信号电平，有可能损坏模块中的 IC 及电路。
- (3) 点阵液晶模块显示时的对比度、视角与温度、驱动电压的关系很大，所以，如果驱动电压过高，不仅会影响显示效果，还会缩短模块的使用寿命。
- (4) 因为液晶材料的物理特性，液晶的对比度会随温度的变化而相应变化，所以，您加的负压也应随温度作相应调整。大致是温度变化 10 度，电压变化 1 伏。为满足这一要求，您可以做一个温度补偿电路，或者安排一个电位器，随温度调整负电压值。
- (5) 不应在规定工作温度范围外使用，并且不应在超过存储极限温度的范围外存储。如果温度低于结晶温度，液晶就会结晶，如果温度过高，液晶将变成各向同性的液晶，破坏分子取向，使器件报废。
- (6) 用力按显示部分，会产生异常显示。这时切断电源，稍待片刻重新上电，即恢复正常。
- (7) 液晶显示器件或模块表面结雾时，不要通电工作，因为这将引起电极化学反应，产生断线。
- (8) 长期用于阳光及强光下时，被遮部分会产生残留现象。

## 7. 液晶模块的存储

若长期（如几年以上）存储，我们推荐以下方式：

- (1) 装入聚乙烯口袋（最好有防静电涂层）并将口封住
- (2) 在 $-10^{\circ}\text{C}$  ---  $+35^{\circ}\text{C}$  之间存储。
- (3) 放在暗处，避强光。
- (4) 决不能在表面压放任何物品。
- (5) 严格避免在极限温度/湿度条件下存放。

## 8. 有限责任和保修

如果汉升公司和客户没有发生任何协议，汉升公司将从发货日期算起一年内依据汉升公司液晶显示模块接受标准（按要求提供复印件）更换或修理功能性故障的液晶显示模块。

外观/视觉毛病必须从发货日计起 90 天内送返汉升公司。日期的确认将根据货运文件。汉升公司保证的责任限于上述提及项目的维修和更换，汉升公司不对突发性事件负责任。

**保修**是以上述注意事项未被忽视为先决条件的，典型的违反例子如下：

- (1) 断裂的液晶显示屏玻璃。
- (2) 线路板孔修改或损坏。
- (3) 线路板布线损坏。
- (4) 电路修改，包括元件的增加。
- (5) 线路板随意研磨、雕刻或油漆。
- (6) 焊接或更改玻璃框。

模块维修将基于双方协议下列出给顾客的清单。模块必须与防静电包装和故障详细陈述一起送回。顾客安装的连接器和电缆必须坏线路板孔，线路和引线端条件下全部移去在不破坏线路板孔，线路和引线端条件下全部移去。