

SJ013825
(DRAWING) (台異異図)

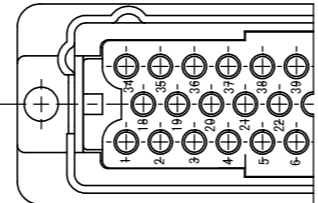
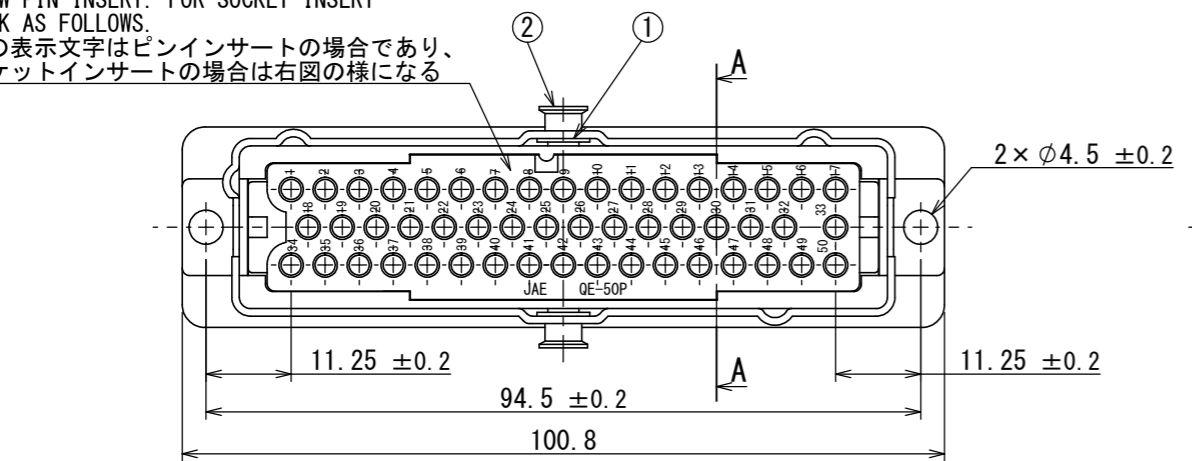
版数 VER.	年月日 DATE	CN NO.	変更内容 DESCRIPTION	製図 DR.	担当 CHK.	査閲 APPD.	承認 APPD.
9	01/APR/2013	005794	ADD A NOTE	—	T. TAKESHITA	K. HARIGAYA	E. MATSUMOTO
10	26/JUN/2020	034859	CHANGED NOTE	—	K. KAJIHARA	T. TAKESHITA	E. MATSUMOTO

THESE MARKINGS LETTERS IN DRAWING SHOW PIN INSERT. FOR SOCKET INSERT MARK AS FOLLOWS.
図の表示文字はピンインサートの場合であり、ソケットインサートの場合は右図のようになる

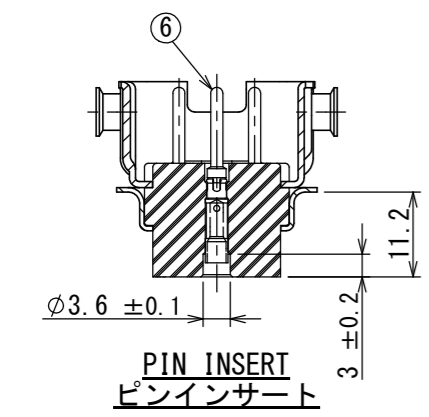
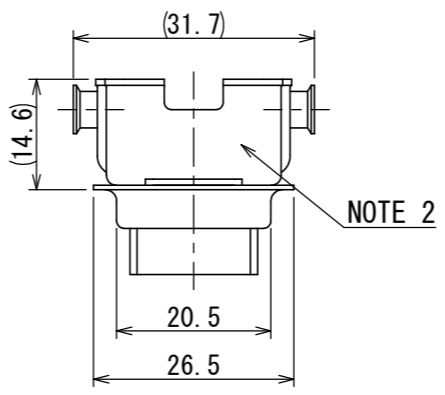
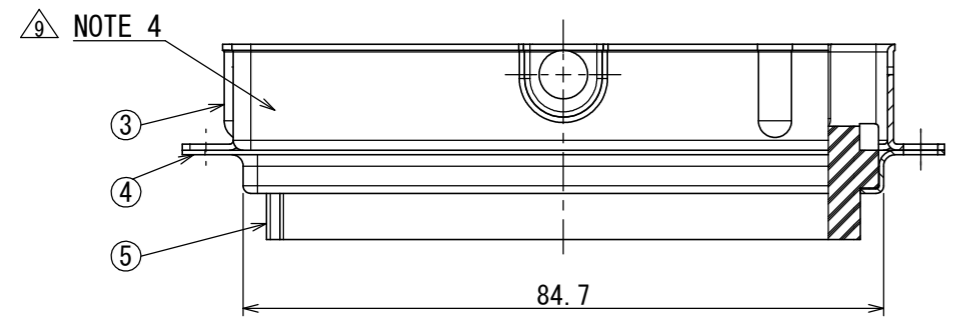
DESIGNATION
命名法

QE4401-50※-FO

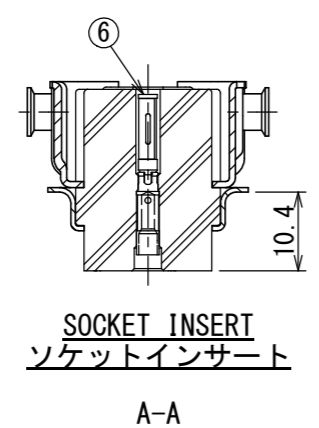
SERIES PREFIX シリーズ名	CONTACT LESS (NOTE 1) コンタクト無し
SHELL STYLE シェルスタイル	
KEY POSITION キーポジション	
INSERT ARRANGEMENT & NUMBER OF CONTACTS インサート配列及びコンタクト数	
CONTACT TYPE コンタクト種別	P: PIN CONTACT S: SOCKET CONTACT P: ピンコンタクト S: ソケットコンタクト



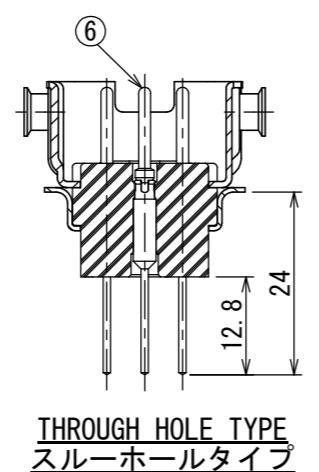
SOCKET INSERT
ソケットインサート



PIN INSERT
ピンインサート



SOCKET INSERT
ソケットインサート



THROUGH HOLE TYPE
スルーホールタイプ

SPECIFICATION
DIELECTRIC WITHSTANDING VOLTAGE : AC 2000Vr.m.s. FOR 1 MINUTE
INSULATION RESISTANCE : 5000MΩ MIN. (AT DC 500V)

仕様
耐電圧 : AC 2000Vr.m.s. (1分間)
絶縁抵抗 : 5000MΩ (DC 500Vにて)

NOTE 1. CONTACTS ARE SOLD SEPARATELY. THEIR PART NUMBERS ARE SHOWN BELOW.
2. COMPANY LOGO "JAE" & PART NUMBER ARE MARKED AS INDICATED. "-FO" IS NOT MARKED.
3. SEE THE CUSTOMER-USE DRAWING SJ014477 FOR THE INSULATOR CONTACT HOLE LAYOUT OF "THROUGH-HOLE" TYPE.
4. LOT NUMBER IS MARKED AS INDICATED.

注1. コンタクトは別売りであるので、下記図番参照の上別発注して下さい。

TABLE 1

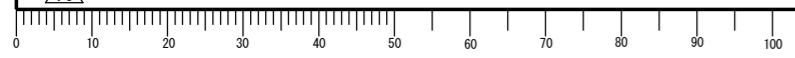
PART NO. 名称	DWG. NO. 製品図番
QEP-16-* PIN CONTACT	SJ013832
QEP-16-T-R THROUGH-HOLE TYPE	SJ106065
QES-16-* SOCKET CONTACT	SJ013833

符号 NO.	名称 DESCRIPTION	個数 QTY.	材料 MATERIAL	仕上 FINISH	図番 DWG. NO.
6	CONTACT	50	—	—	SEE NOTE 1
5	INSULATOR	1	DIALLYL PHTHALATE	—	COLOR: GREEN
4	REAR SHELL	1	STEEL	NICKEL PLATE	
3	SHELL WITH LATCHED TYPE GROOVE	1	COPPER ALLOY	NICKEL PLATE	
2	LATCH RIVET #2	2	STAINLESS STEEL	—	
1	WASHER	2	COPPER ALLOY	NICKEL PLATE	

仕様書 (SPECIFICATION) JACS-3024 JAHL-3024	第1版 (ORIGINAL DATE) 14/DEC/1973	尺度 (SCALE) 1:1	シリーズ (SERIES) QE	日本航空電子工業株式会社 JAPAN AVIATION ELECTRONICS INDUSTRY, LTD.
一般公差 (GENERAL TOLERANCE) 寸法 (DIMENSION) × ± 0.8 ×× ± 0.8 ××× ±	角度 (ANGLES) ×° ± ×°×' ±	製図 DR. SUGITA	名称 (TITLE) QE4401-50※-FO	図面番号 (DRAWING NO.) SJ013825
単位 (UNIT) : mm	シートの数 (SHEET NO.) 1 OF 1	質量 (MASS) —	承認 APPD. NITA	版数 (VER.) 10

2. 図示の位置に品名及び社名を表示する。但し、"-FO"は表示しない。
3. スルーホールタイプの"インシュレータコンタクト穴寸法"については、SJ014477を参照して下さい。
4. 図示の位置にロット番号を表示する。

DCF-G-2121 (20.02)



WISDOM承認 2020/07/01