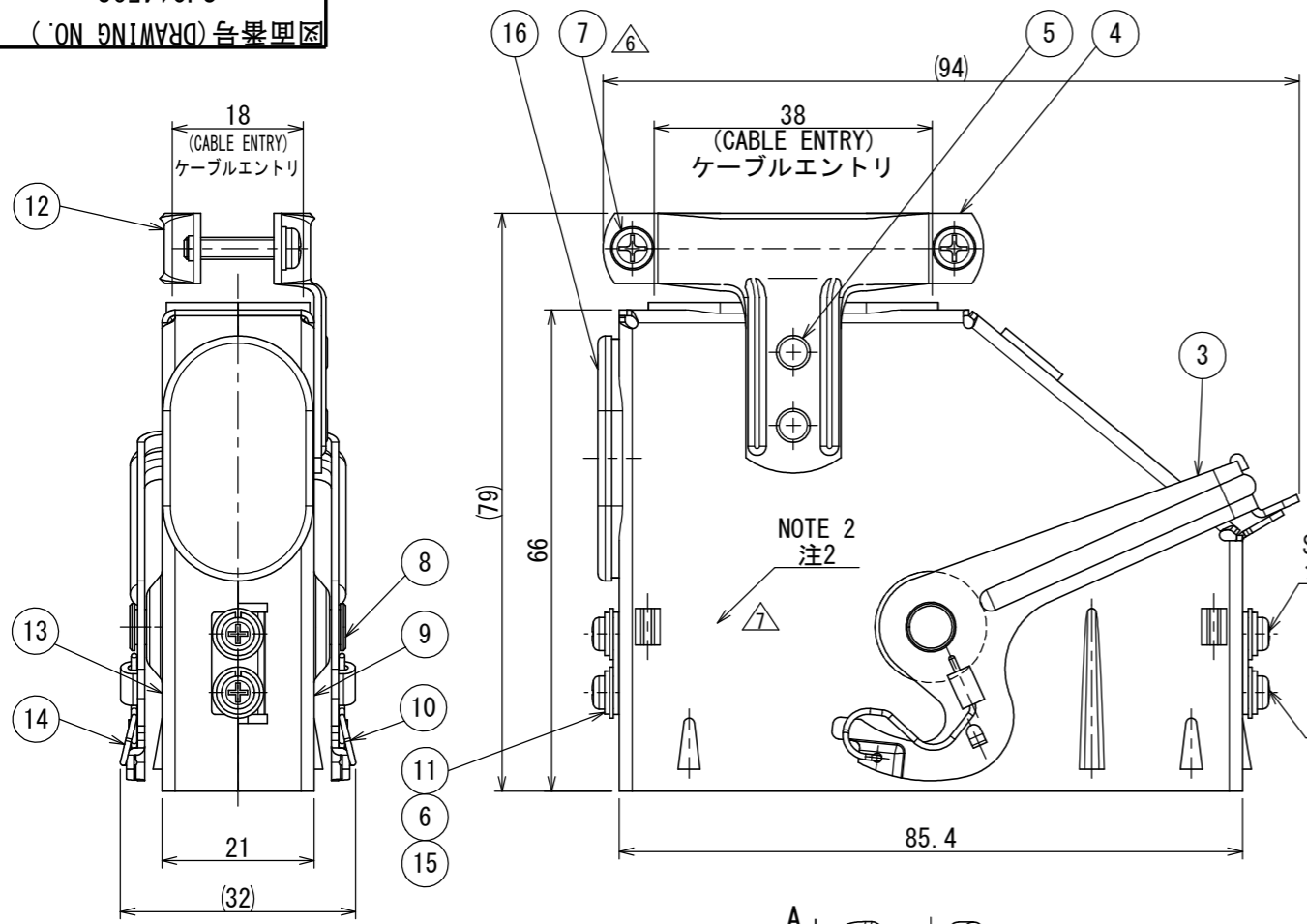


図面番号 (DRAWING NO.) SJ014592

版数 VER.	年月日 DATE	CN NO.	変更内容 DESCRIPTION	製図 DR.	担当 CHK.	査閲 APPD.	承認 APPD.
5	12/NOV/1999	44991	REDRAWN	H. SAKURADA	Y. NAKAMURA	S. NANA0	M. MAJIME
6	27/DEC/2000	46656	CHANGED TO SEMS-SCREW	H. SAKURADA	Y. NAKAMURA	S. NANA0	M. MAJIME
7	26/JUN/2020	034859	CHANGED NOTE	—	K. KAJIHARA	T. TAKESHITA	E. MATSUMOTO



IDENTIFICATION  
命名法

QE4301-50\*-F0

SERIES シリーズ名  
90°ANGLE ケーブル引出口形状 (90°)  
KEY POSITION キーポジション

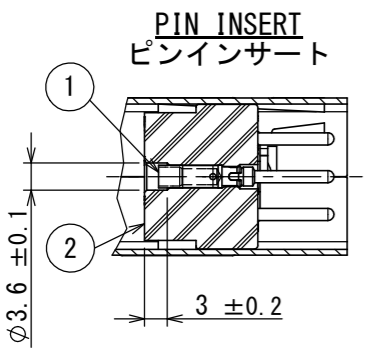
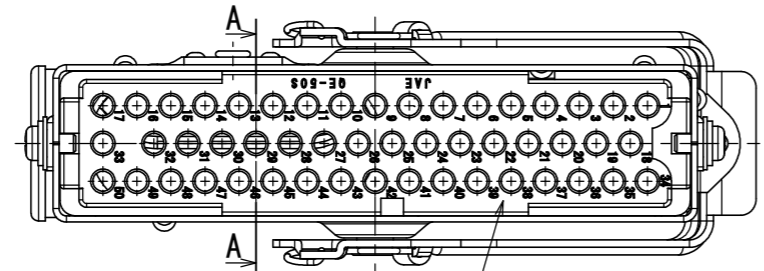
NONE CONTACTS (NOTE2) コンタクト無し (注2) △  
CONTACT STYLE P:PIN CONTACT S:SOCKET CONTACT  
コンタクト性別 (P:ピンインサート) (S:ソケットインサート)  
INSERT ARRANGEMENT & NUMBER OF CONTACTS インサート配列及び芯数

NOTE1. FOR PURCHASE CONTACTS, SEE TABLE 1.  
TABLE 1

TITLE 名称	DWG. No. 図番
QEP-16-※ PIN CONTACT	SJ013832
QES-16-※ SOCKET CONTACT	SJ013833

注1. コンタクトは別売りであるのでTABLE 1の図番を参照の上、別発注して下さい。  
△ 2. 図示の位置に品名、社名及びロット番号を表示する。但し、“-F0”は表示しない。

△ 2. PART NUMBER EXCEPT “-F0”, COMPANY LOGO “JAE” AND LOT NUMBER ARE MARKED ON THIS SIDE.



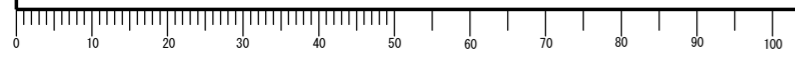
**SPECIFICATION**  
DIELECTRIC WITHSTANDING VOLTAGE : A. C. 2000V. r. m. s. FOR 1 MINUTE  
INSULATION RESISTANCE : 5000MΩ MIN. (D. C. 500V)  
APPLICABLE WIRE : WVO 0.75mm<sup>2</sup>~1.25mm<sup>2</sup>, × 50

**仕様**  
耐電圧 : A. C. 2000Vr. m. s. (1分間)  
絶縁抵抗 : 5000MΩ 以上 (D. C. 500Vにて)  
使用ケーブル : WVO 0.75mm<sup>2</sup> ~ 1.25mm<sup>2</sup>, 50本

符号 NO.	名称 DESCRIPTION	個数 QTY.	材料 MATERIAL	仕上 FINISH	備考 REMARKS
16	CAP	1	SYNTHETIC RUBBER	—	—
15	FLAT WASHER	4	STEEL	NICKEL PLATE	—
14	SPRING#2	1	STEEL	NICKEL PLATE	—
13	SHELL#2	1	STEEL	NICKEL PLATE	—
12	CLAMP SADDLE#2	1	STEEL	NICKEL PLATE	—
11	CROSS PAN SCREW	4	STEEL	NICKEL PLATE	—
10	SPRING#1	1	STEEL	NICKEL PLATE	—
9	SHELL#1	1	STEEL	NICKEL PLATE	—
8	LATCH RIVET	2	STAINLESS STEEL	— △	—
7	SEMS-SCREW	2	STEEL	NICKEL PLATE	M3 × 18
6	SPRING WASHER	△ 4	STEEL	NICKEL PLATE	—
5	RIVET	2	COPPER ALLOY	NICKEL PLATE	—
4	CLAMP SADDLE#1	1	STEEL	NICKEL PLATE	—
3	LEVER	1	COPPER ALLOY	NICKEL PLATE	—
2	INSULATOR	1	DIALLYL PHTHALATE	—	COLOR: GREEN
1	CONTACT	50	—	—	SEE NOTE 1

仕様書 (SPECIFICATION) JACS-3024 T74-1	第1版 (ORIGINAL DATE) 02/OCT/1975	尺度 (SCALE) 1:1	シリーズ (SERIES) QE	日本航空電子工業株式会社 JAE JAPAN AVIATION ELECTRONICS INDUSTRY, LTD.	図面番号 (DRAWING NO.) SJ014592	版数 (VER.) 7
一般公差 (GENERAL TOLERANCE) 寸法 (DIMENSION) × ± 0.8 ×× ± 0.8 ××× ± ×××× ±	角度 (ANGLES) ×° ± ×°×' ±	製造 DR. —	名称 (TITLE) QE4301-50*-F0	担当 CHK. HASHIMOTO	質量 (MASS) —	シート (SHEET NO.) 1 OF 1
承認 APPD. KAWAMURA	承認 APPD. KITAMURA	JAE-CONNECTOR.COM Reference Only				

DCF-G-2121 (20.02)



WISDOM承認 2020/07/01