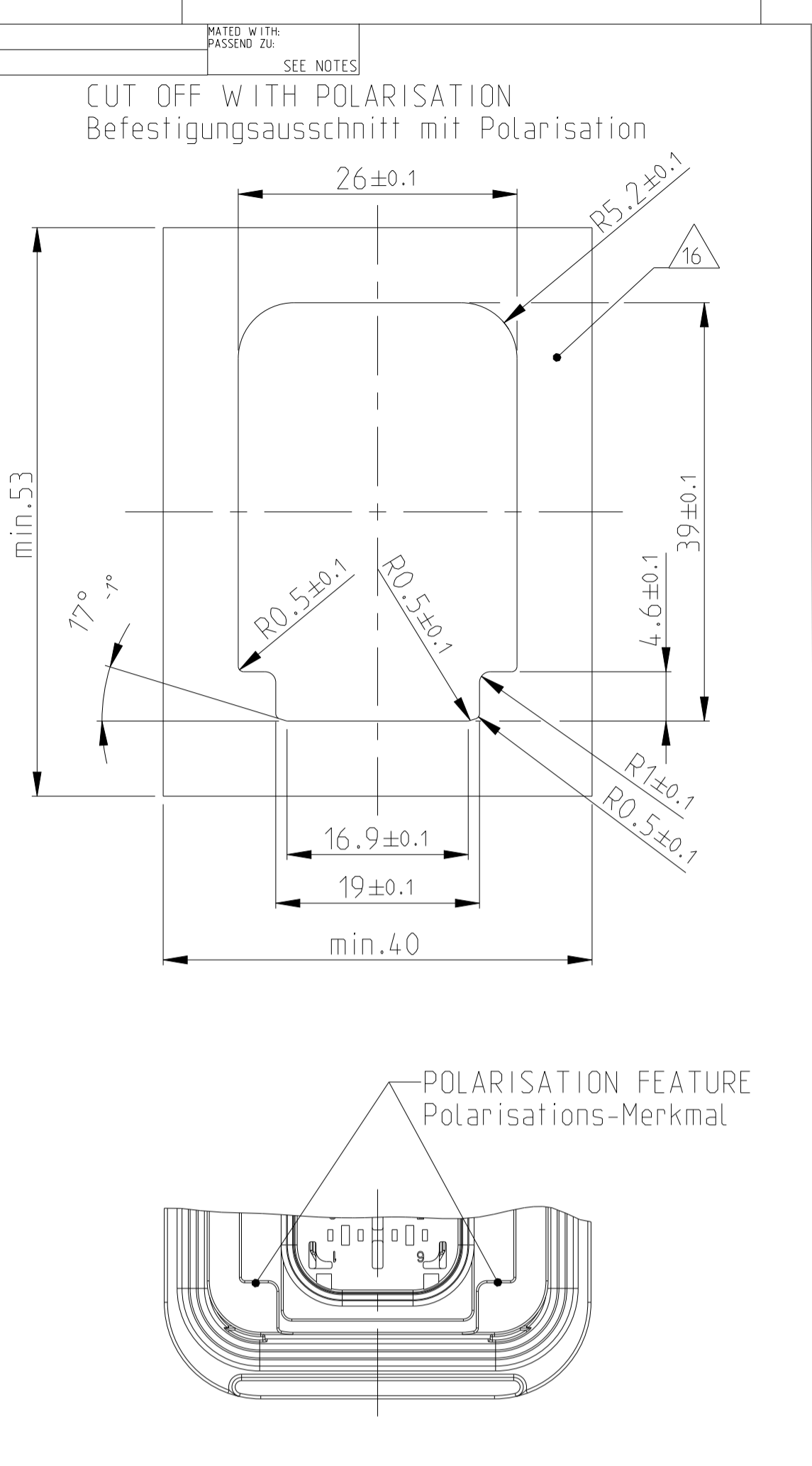
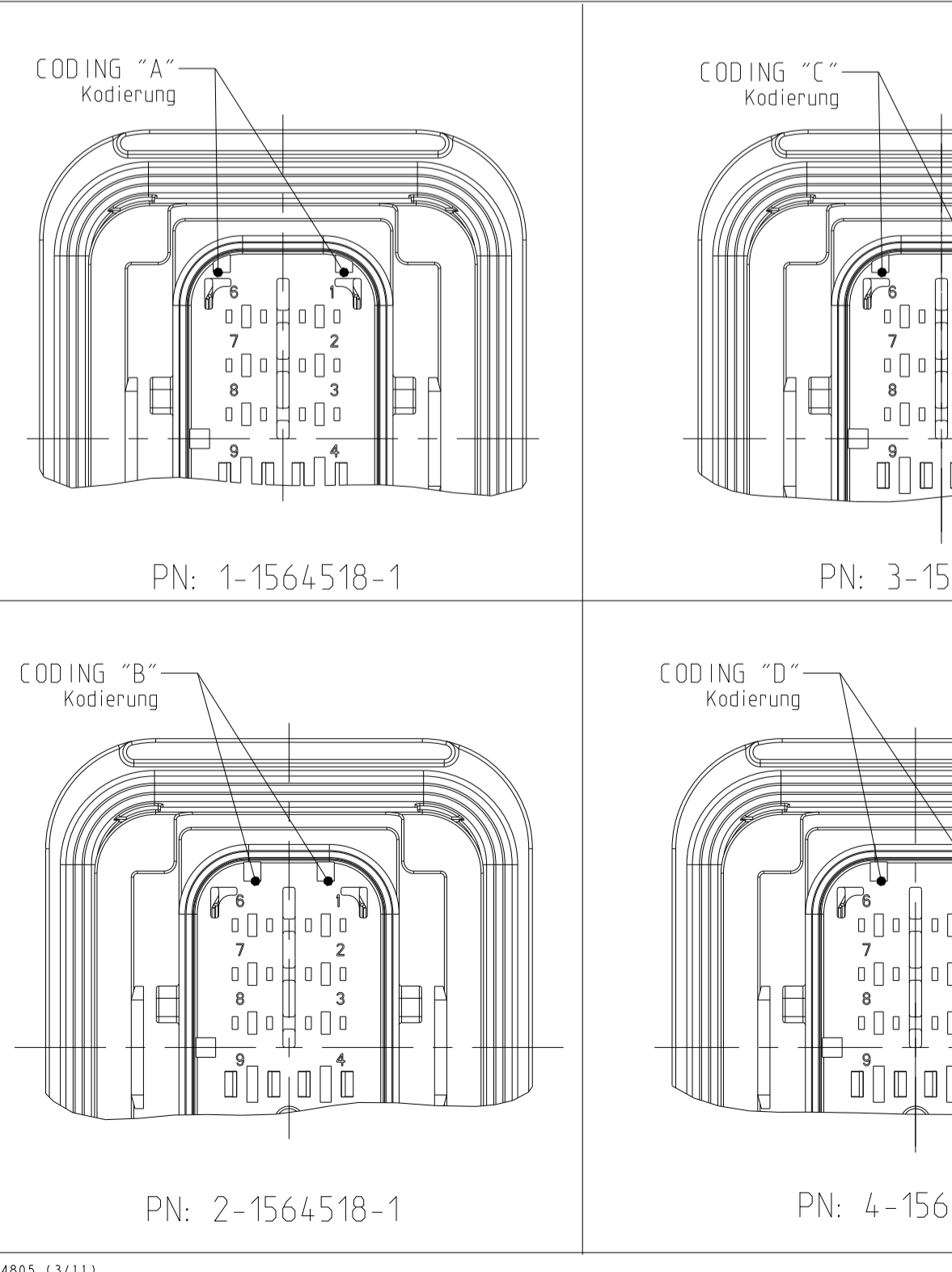


FIXING WITH SLIDE
Befestigung mit Schieber

WALL THICKNESS "X" Wandstärke "X"	TE ORDER NO. TE Best. Nr.
1.0mm	0-1564562-4
1.5mm	0-1564562-5
2.5mm	0-1564562-2
3.0mm	0-1564562-1
3.5mm	0-1564562-6
4.0mm	N.N.



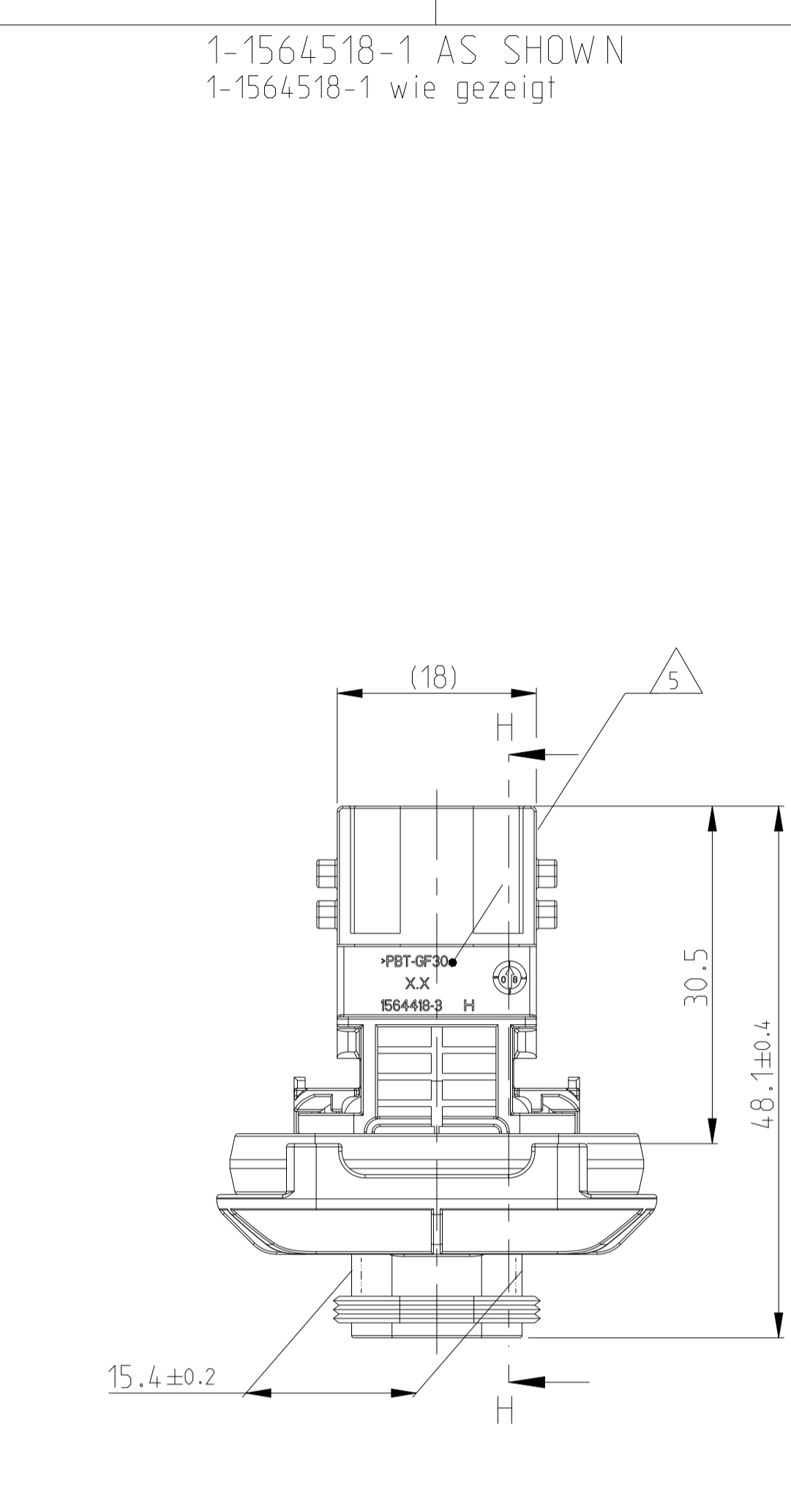
NOTES
Bemerkungen

- TE ORDER-NO.
TE Bestell-Nr.
- CAVITY NUMBERING
Kammerbezeichnung
- PRODUCTION DATE
Produktionsdatum
- LETTER-INSERT FOR THE REVISION STATUS OF THE MOULD
Schriftsatz fuer Aenderungszustand des Werkzeugs
- MATERIAL MARKING ACCORDING TO VDA 260
Werkstoffkennzeichnung nach VDA 260
- BULK PACKAGING IN CORRUGATED BOX
Schuelgut im Versandkarton
- MOULD CAVITY MARKING
Nestmarkierung
- TE LOGO
TE Logo
- SUITABLE COUNTERPART SEE DRAWING: 1564514
Passendes Gegenstueck siehe Zeichnung: 1564514
- CAVITIES MATED WITH TAB 1.6 x 0.6 MM (SWS)
SEE PRODUCT GROUP DRAWING
TE NO: 1355055
MAX. WIRE SIZE: 1.0mm² FLR

WIRE SIZE: 1.5mm² FLR PERMITTED ONLY IN ASSOCIATION WITH SINGLE WIRE SEALING PN 0-2287497-1
ALLOWED TEMPERATURE 120 DEGREE CELSIUS

Kontaktkammer passend fuer Flachstecker 1.6x0.6 mm (EDS) siehe Produktgruppenzeichnung
TE Nr.: 1355055
max. Drahtgroessenbereich: 1.0mm² FLR
- CAVITIES MATED WITH TAB 2.8 x 0.8 MM (SWS)
SEE PRODUCT GROUP DRAWING
TE NO: 1355052
MAX. WIRE SIZE: 2.5mm² FLR (AWG 12 TXL)

Kontaktkammer passend fuer Flachstecker 2.8 x 0.8 mm (EDS) siehe Produktgruppenzeichnung
TE Nr.: 1355052
max. Drahtgroessenbereich: 2.5mm² FLR (AWG 12 TXL)
- INTERFACE ACC. DRAWING: 114-18807-1
Kragenanschluß nach Zeichnung: 114-18807-1



NOTES

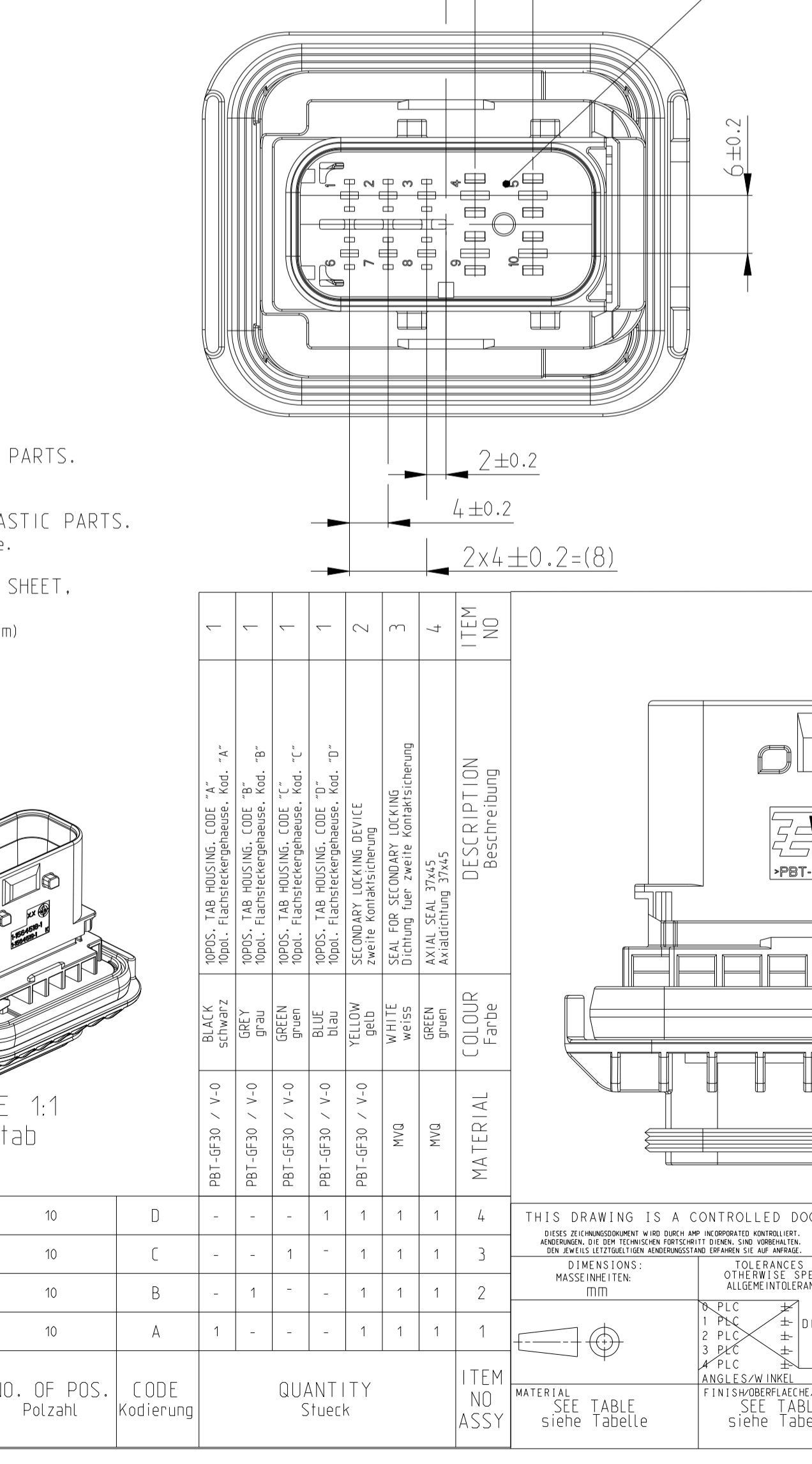
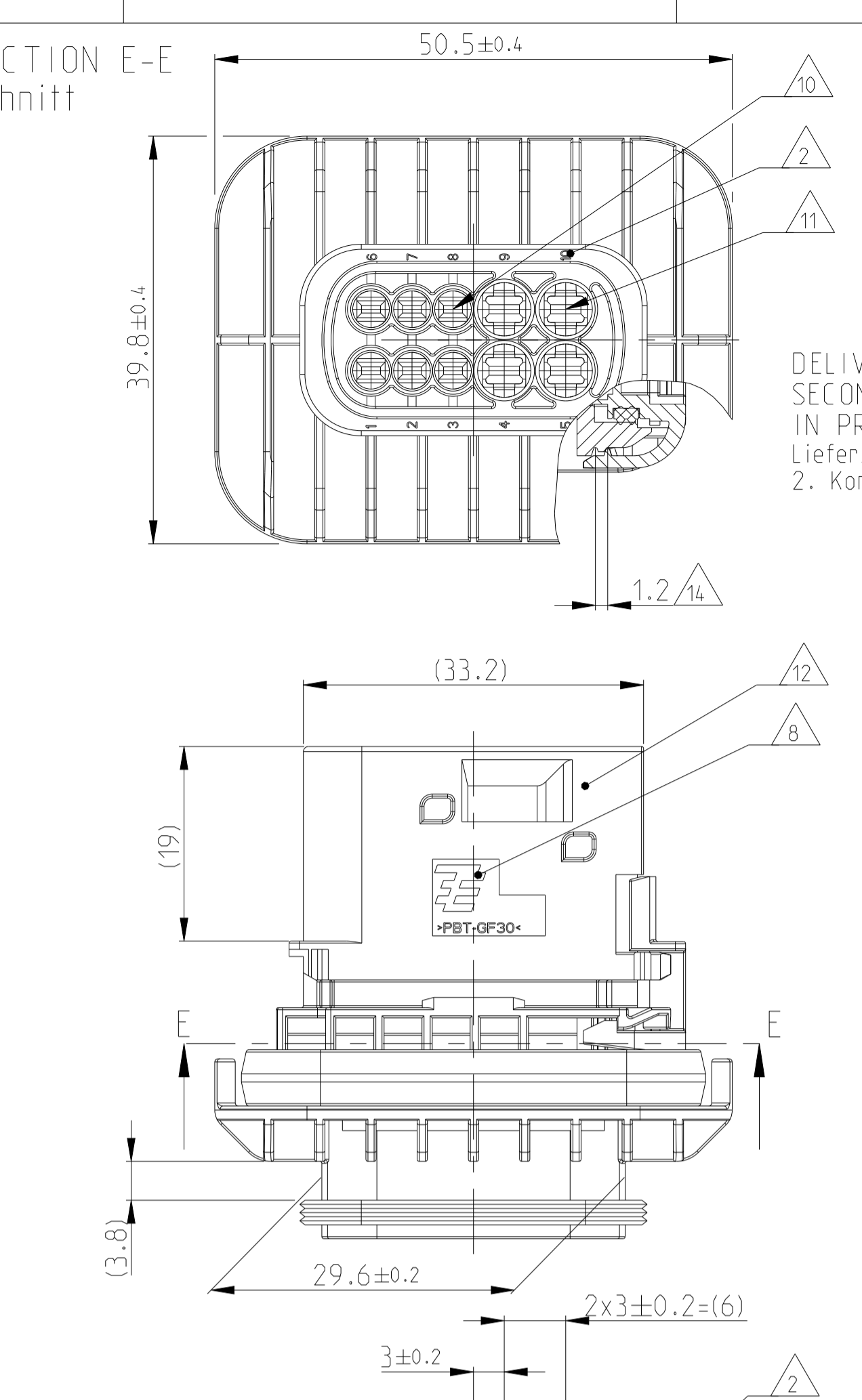
- MATED WITH COVER SEE DRAWING: 1563110, 1563111
Passend zu Kappe siehe Zeichnung: 1563110, 1563111
- SLIDING DISTANCE OF SECONDARY LOCKING
Verschiebeweg der zweiten Kontaktsicherung
- MALFUNCTION CAUSED BY LAQUER IS NOT COVERED BY TE WARRANTY
Funktionsbeeintraechtigung durch Lackieren. Liegt nicht im Einfluss und Gewaehrleistungsumfang von TE
- SEALING SURFACE CUTOFF
Dichtflaeche Blechausschnitt

SURFACE ROUGHNESS Ra MAX. 1.8 µm OR LESS FOR METAL PARTS.
Werkzeugoberflaeche Ra Max. 1.8 µm oder weniger fuer Metallteile

SURFACE ROUGHNESS MIN. VDI 3400 - CLASS 24 FOR PLASTIC PARTS.
Werkzeugoberflaeche Min. VDI 3400 - Class 24 fuer Kunststoffteile.

THE FLATNESS MUST BE WITHIN THE TOLERANCE OF THE SHEET.
THEREFORE WITHIN ±0.1MM.
Die Ebenheit muss innerhalb der Toleranz des Blechs liegen (±0.1mm)

NO SINK MARKS, EJECTOR, DRAFT, DENTS, SCRATCHES, RECESSES ON THE SEALING AREA ALLOWED.
Keine Einfallstellen, Auswerfer, Ausformschraegen, Delle, Kratzer, Absaeetze zulaessig.



LOC	DIST	REV	DATE	BY	APPV
A1	-	J1	27APR2016	MAH	GILC
		J2	28JUL2020	MAH	GILC
		J3	24AUG2021	DRK	AW
		J4	21MAR2022	NS	AW

REVISIONS
AENDERUNGEN
DESCRIPTION
BESCHREIBUNG

DELIVERY CONDITION:
SECONDARY LOCKING DEVICE
IN PRE-LOCKED POSITION
Lieferzustand:
2. Kontaktsicherung in Vorraststellung

SECTION H-H Schnitt

SECTION L-L Schnitt

TE LOGO RELATED TO MOLDING TOOL
TE LOGO abhaengig vom Spritzgusswerkzeug

SCALE 1:1 Maßstab

ITEM NO	DESCRIPTION	MATERIAL	COLOUR
1	WPOS. TAB HOUSING, CODE "A" WPOS. Flachsteckergehäuse, Kod. "A"	BLACK / GRAY SCHWARZ / GRAU	BLACK / GRAY
1	WPOS. TAB HOUSING, CODE "B" WPOS. Flachsteckergehäuse, Kod. "B"	GREEN GRUEN	GREEN
1	WPOS. TAB HOUSING, CODE "C" WPOS. Flachsteckergehäuse, Kod. "C"	BLUE BLAU	BLUE
2	WPOS. TAB HOUSING, CODE "D" WPOS. Flachsteckergehäuse, Kod. "D"	RED ROT	RED
3	SEAL FOR SECONDARY LOCKING Dichtung fuer zweite Kontaktsicherung	WVG	WHITE
4	AXIAL SEAL, ST445 Axialdichtung ST445	MVG	GREEN

TE ORDER-NO.	REV.	NO. OF POS.	CODE	QUANTITY	ITEM NO
4-1564518-1	J	10	D	- - - 1 1 1 1 4	4
3-1564518-1	J	10	C	- - - 1 1 1 1 3	3
2-1564518-1	J	10	B	- - - 1 1 1 1 2	2
1-1564518-1	J	10	A	- - - 1 1 1 1 1	1

THIS DRAWING IS A CONTROLLED DOCUMENT.
DIESER ZEICHNUNGSDRUCK IST NUR DURCH AMF REPRODUZIERBARE KONTROLLIERT.
ANSCHAUEN, ZU DEN TECHNISCHEN DATENBLÄTTERN, UND VERWENDEN SIE DIESE ANLEITUNG FÜR DEN ANWENDEBAREN REPERENDE BEFOLGEN SIE AMF ANFORDERUNG.

ITEM NO: 100779
DESCRIPTION: 10POS. TAB 2.8x0.8/1.6x0.6. TAB HSG. ASSY
MATERIAL: 108-94.020
WEIGHT: 28.7 g
SCALE: 5:1

TE Connectivity
TE CONNECTIVITY
TE CONNECTIVITY