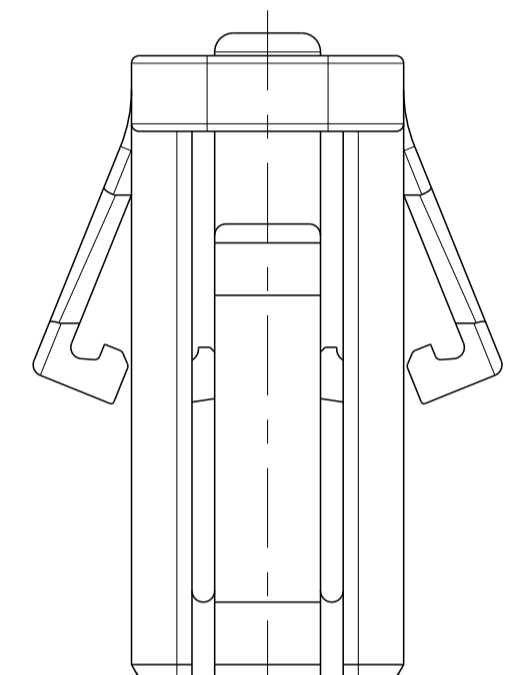
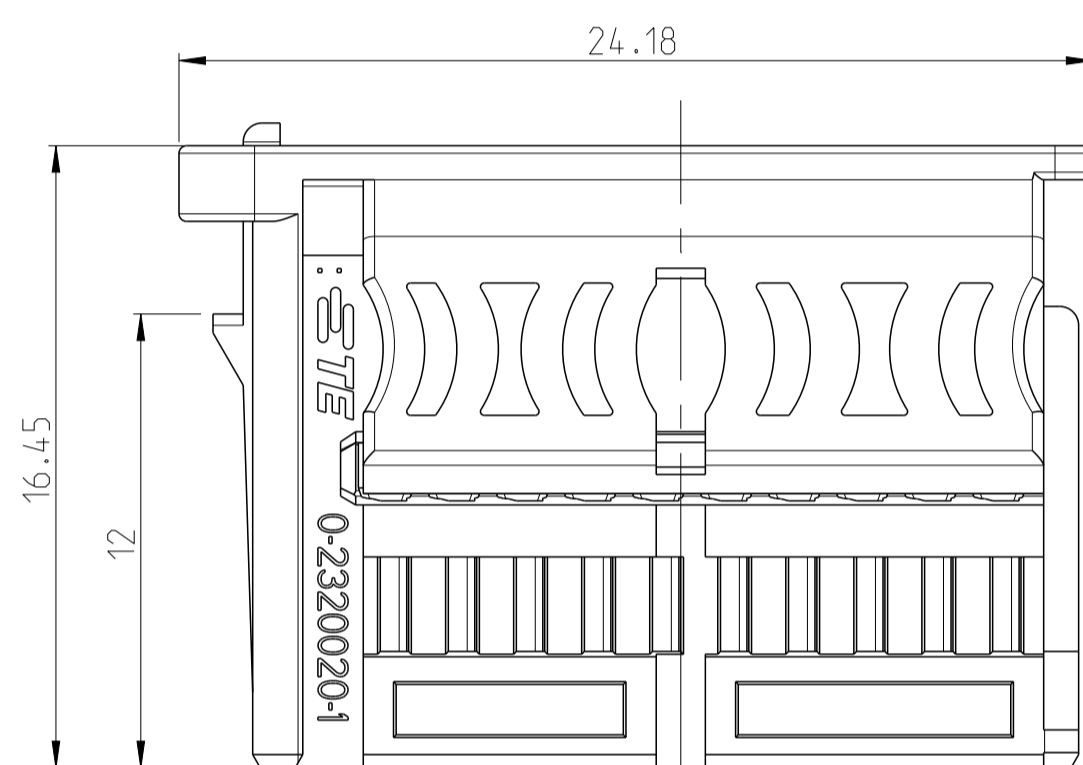
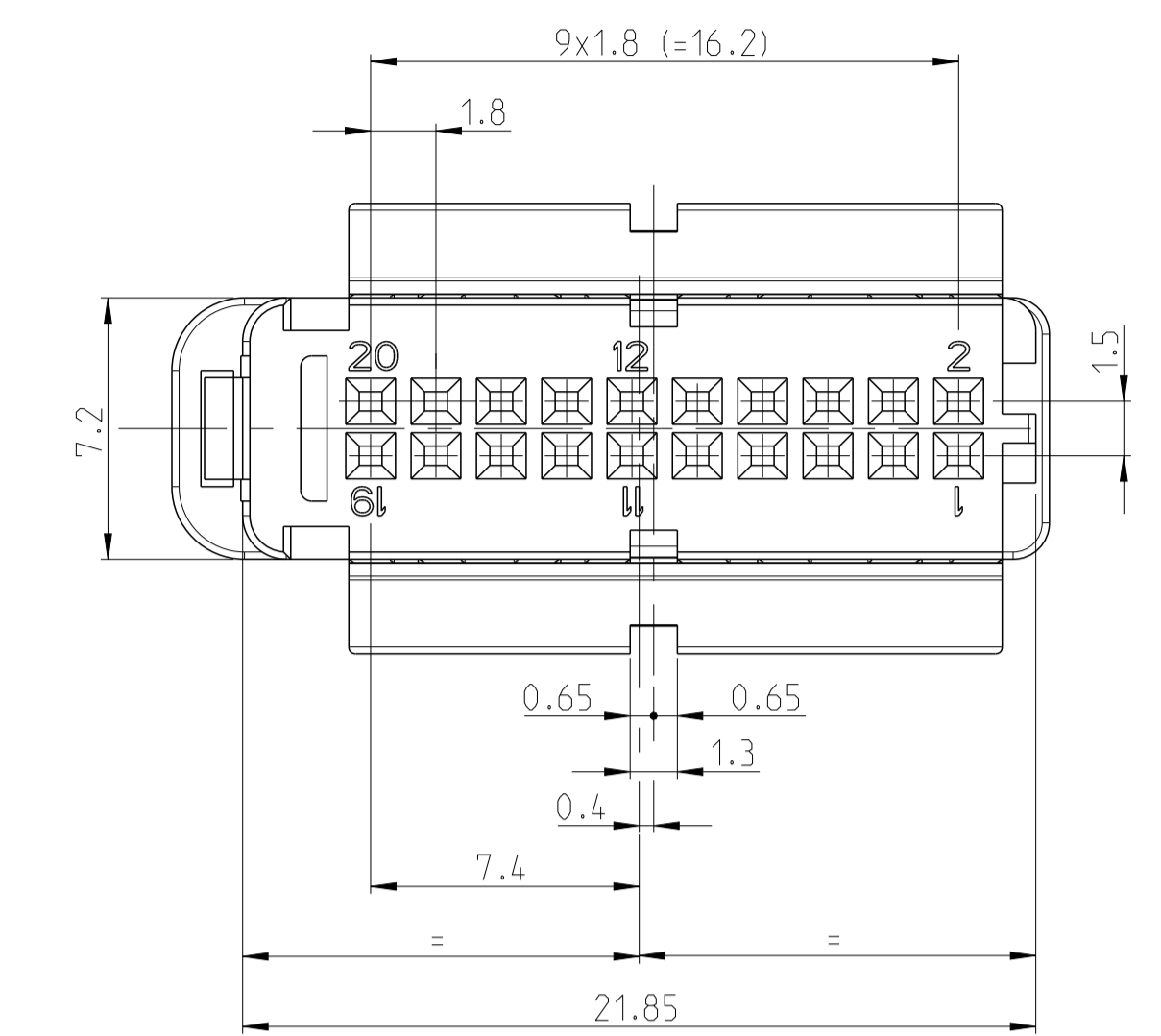
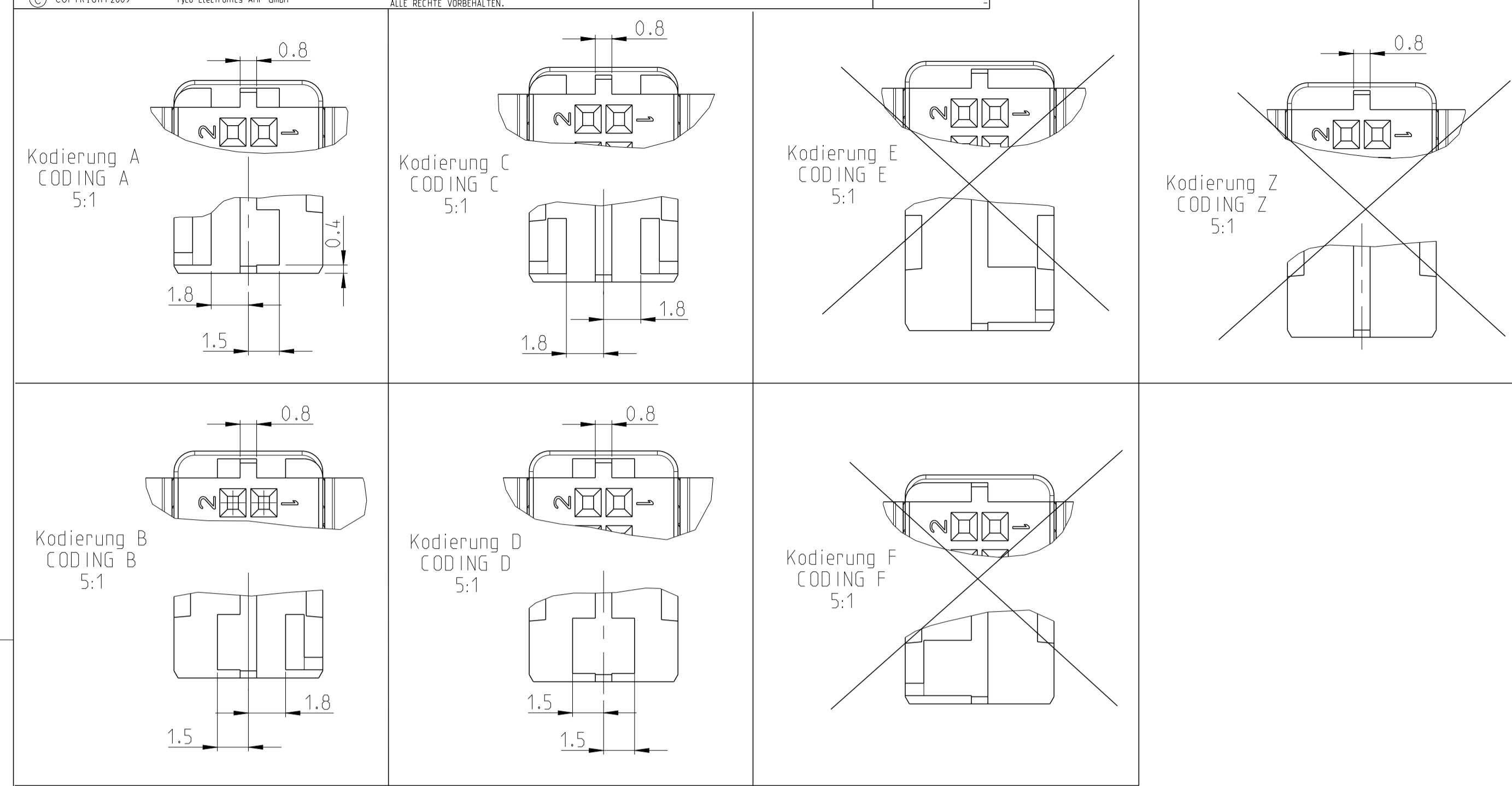


LOC PROJECT		REVISIONS		
REV	DATE	DESCRIPTION	DATE	APPROV
A1		NEW DRAWING	23MAR2016	MS ZS
A1		ECR-17-006888	12MAY2017	MS TS



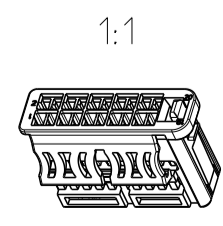
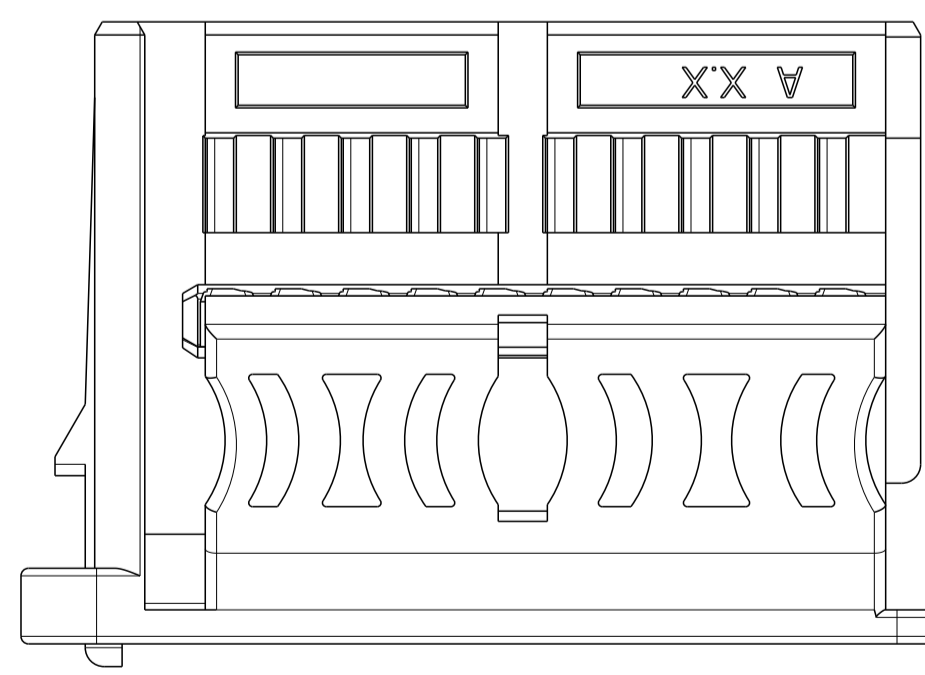
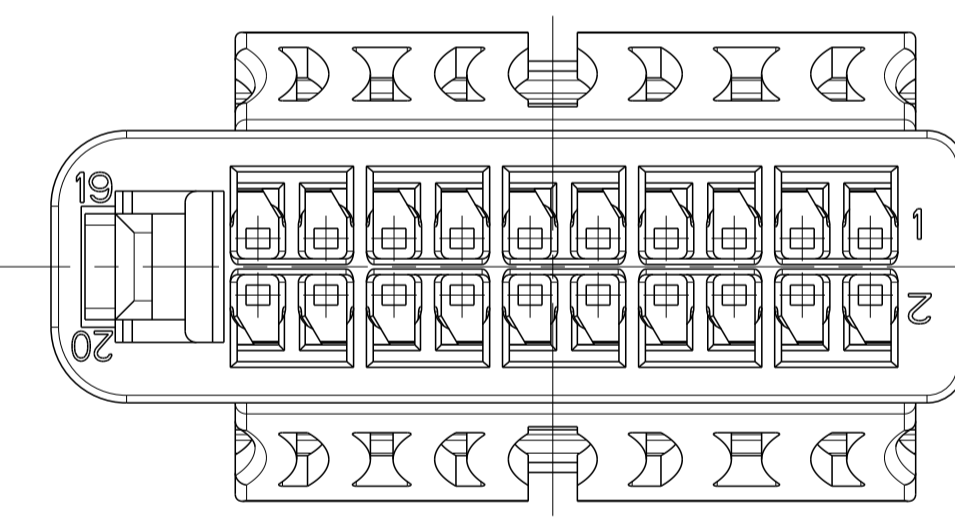
PRJ-Nr.	REV.	LOC.	REV.	Farbe	Gewicht	passend zu
PRJ-16-90377-222-4	A	D	bordeauxviolett / CLARET VIOLET	2.0		
PRJ-16-90377-222-3	A	C	blau / BLUE			
PRJ-16-90377-222-2	A	B	natur / NATURAL			
PRJ-16-90377-222-1	A	A	schwarz / BLACK			
2320020-4	A	D	bordeauxviolett / CLARET VIOLET	1.9		
2320020-3	A	C	blau / BLUE			
2320020-2	A	B	natur / NATURAL			
2320020-1	A	A	schwarz / BLACK			
2312218-4	A	D	bordeauxviolett / CLARET VIOLET	1.7		
2312218-3	A	C	blau / BLUE			
2312218-2	A	B	natur / NATURAL			
2312218-1	A	A	schwarz / BLACK			
2320016-4	A	D	bordeauxviolett / CLARET VIOLET	1.6		
2320016-3	A	C	blau / BLUE			
2320016-2	A	B	natur / NATURAL			
2320016-1	A	A	schwarz / BLACK			
2320014-4	A	D	bordeauxviolett / CLARET VIOLET	1.3		
2320014-3	A	C	blau / BLUE			
2320014-2	A	B	natur / NATURAL			
2320014-1	A	A	schwarz / BLACK			
2312212-4	A	D	bordeauxviolett / CLARET VIOLET	1.2		
2312212-3	A	C	blau / BLUE			
2312212-2	A	B	natur / NATURAL			
2312212-1	A	A	schwarz / BLACK			
2302475-4	A	D	bordeauxviolett / CLARET VIOLET	1.1		
2302475-3	A	C	blau / BLUE			
2302475-2	A	B	natur / NATURAL			
2302475-1	A	A	schwarz / BLACK			
2320008-4	A	D	bordeauxviolett / CLARET VIOLET	0.9		
2320008-3	A	C	blau / BLUE			
2320008-2	A	B	natur / NATURAL			
2320008-1	A	A	schwarz / BLACK			
2302501-4	A	D	bordeauxviolett / CLARET VIOLET	0.9		
2302501-3	A	C	blau / BLUE			
2302501-2	A	B	natur / NATURAL			
2302501-1	A	A	schwarz / BLACK			
2320004-4	A	D	bordeauxviolett / CLARET VIOLET	0.7		
2320004-3	A	C	blau / BLUE			
2320004-2	A	B	natur / NATURAL			
2320004-1	A	A	schwarz / BLACK			

Bemerkungen
 NOTES

- Hierzu gehört Kontakt siehe Zeichnung
 SUITABLE FOR CONTACT SEE DRAWING
- Zugehörige Ausfühervorschrift (AV/Kragen) TE: 114-94000-20
 PERTAINING INTERFACE (SHROUD) SEE DRAWING.
- Einzelheiten der Ausführung bleiben dem Hersteller ueberlassen
 THE MANUFACTURER CAN CHANGE DETAILS OF THE DESIGN
- Massgebend ist der deutsche Text
 ONLY THE GERMAN-LANGUAGE VERSION SHALL BE BINDING
- Formteilungsgrat zulaessig
 PART LINE PERMITTED MAX. 0.3
- Formteilungsversatz zulaessig
 SPLIT LINE PERMITTED MAX. 0.3
- Verpackung: Schuetlgut
 PACKAGING: LOOSE PIECE
- Zulaessiger Regeneratanteil
 RECYCLED MATERIAL PERMISSIBLE MAX. 25%
- Anlieferzustand:
 2. Kontaktsicherung in Vorraststellung - wenn nach Transport endverrastet.
 bitte in Vorraststellung rasten, gemass Application Spec.
 CONDITION ON DELIVERY:
 SECONDARY LOCKING DEVICE IN PRELOCKING POSITION - IF IN ENDLOCKING POSITION AFTER
 TRANSPORTATION, PLEASE RELOCK IN ACCORDANCE TO APPLICATION SPEC.
- Ausfuhrung Lieferantenlogo wahlweise
 SUPPLIER LOGO VERSION OPTIONAL

Kammer CAVITY	ALL CAVITIES
Buchsenkontakt SOCKET CONTACT	NanoMQS
max. ISOØ	1.30
entspricht ACCORDING	max. DGB (mm ²)
	FLR FLU
Zeichnung DRAWING	TE 1703930

0- -1 Kod. A. 20 pol. wie gezeichnet
 COD A. 20 POS. AS SHOWN



DIESE ZEICHNUNG IST EIN KONTROLLIERTES DOKUMENT.
 DIMENSIONEN UND TOLERANZEN GEMASS GPS (ISO STANDARDS).

THIS DRAWING IS A CONTROLLED DOCUMENT.
 DIMENSIONING AND TOLERANCING PER GPS (ISO STANDARDS)

DMN: M. Stein 23MAR2016
 C. Boemmel 23MAR2016

TE Connectivity

4-22 pol., NanoMQS, Buchsengehäuse
 4-22 POS., NanoMQS, REC. HOUSING

Size ISO 14405
 TOLERANCING ISO 8015
 TOLERIERUNG ISO 8015

SCALE MASSSTAB 5:1
 SHEET BLATT 1 OF 3
 REV A1

LOC PROJECT		REVISONS		DATE	OWN	APVD
A1	-	DESCRIPTION	DESCRIPTION			
		SEE SHEET 1				

4 polig/POS.

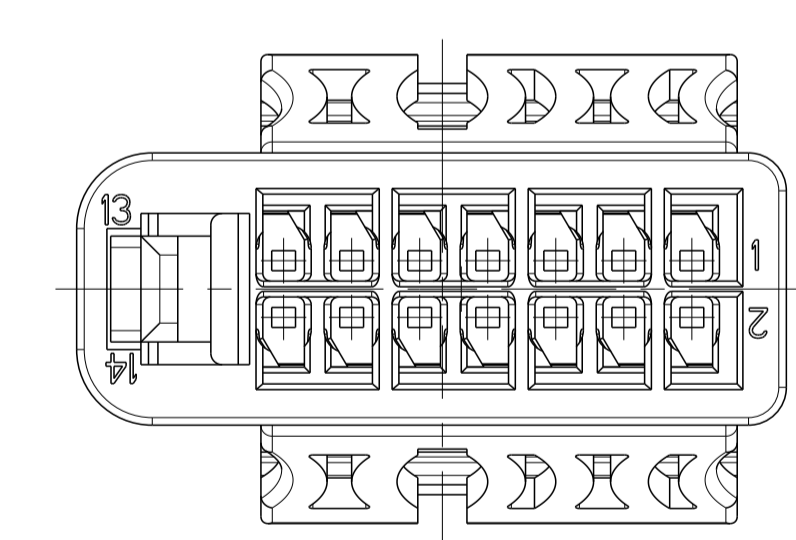
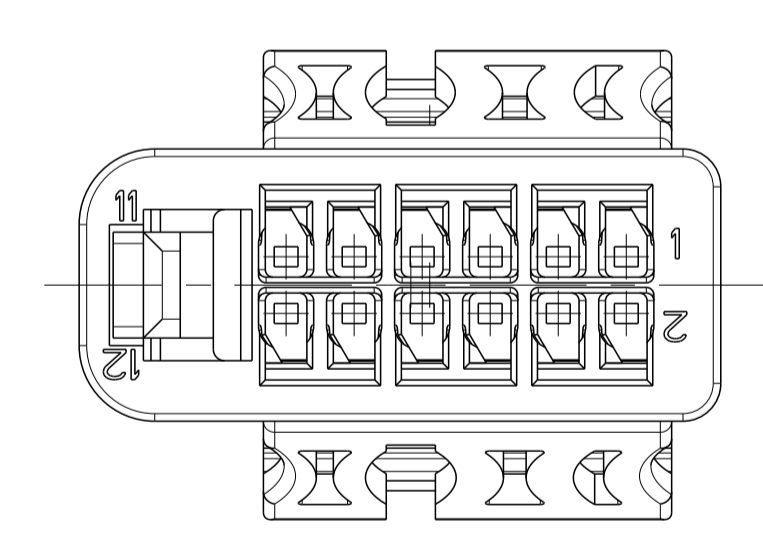
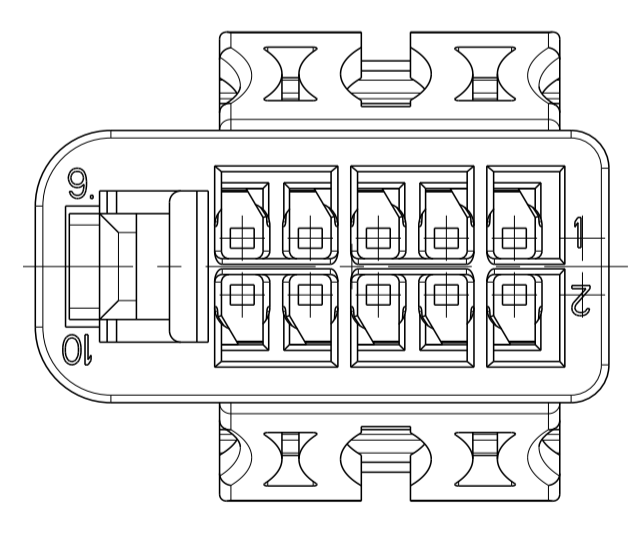
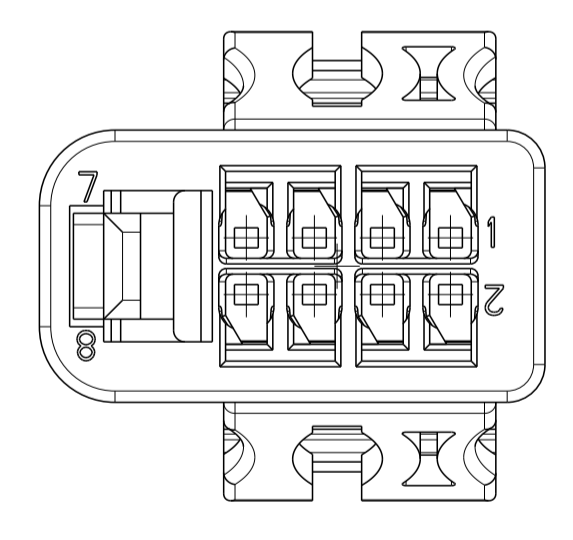
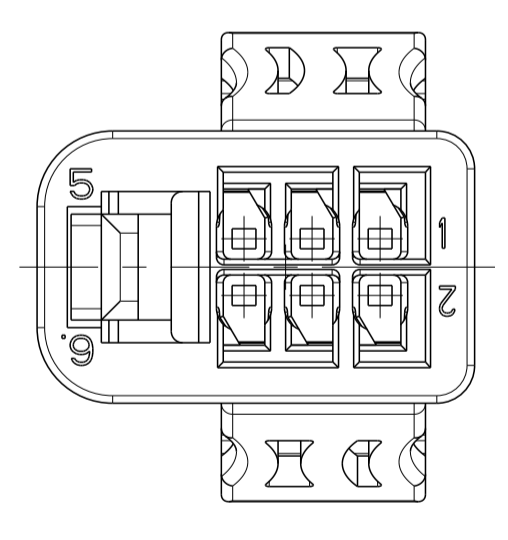
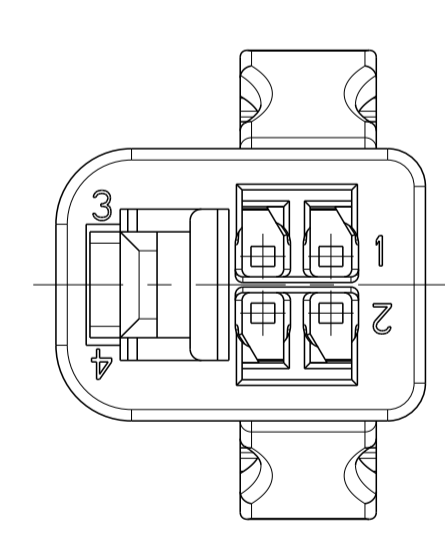
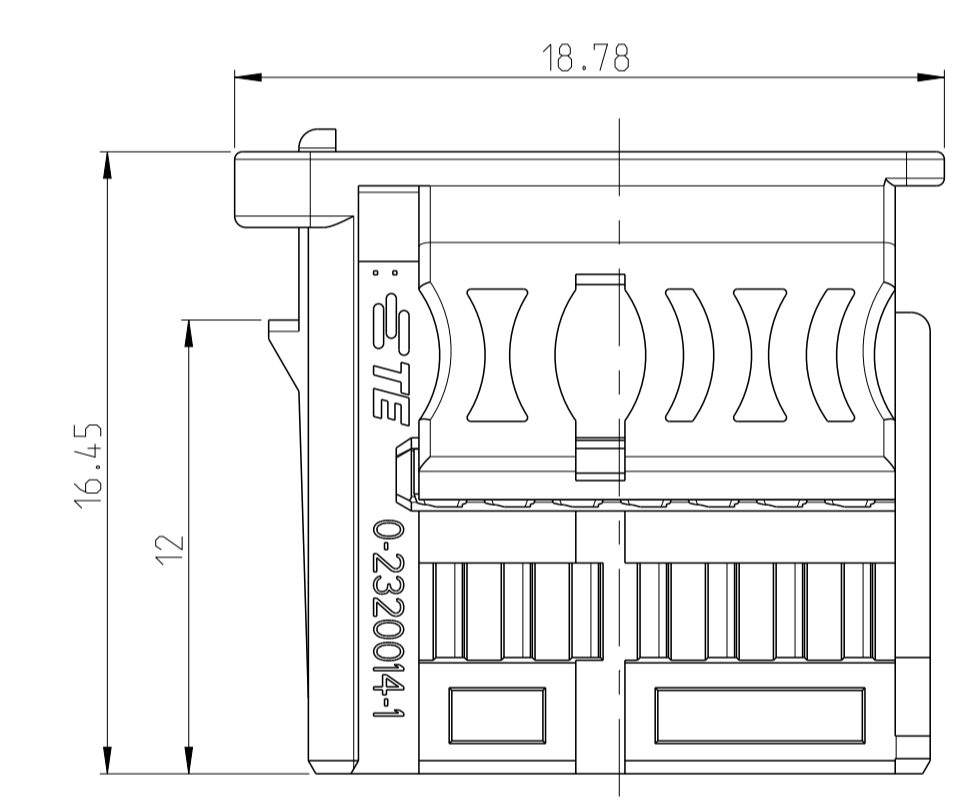
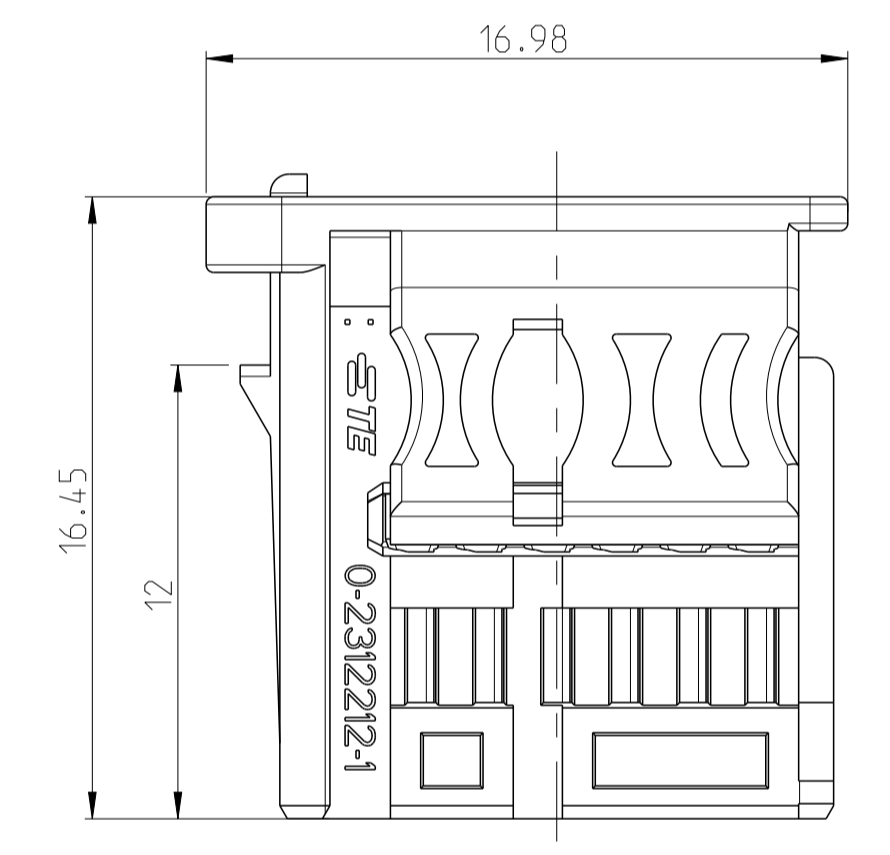
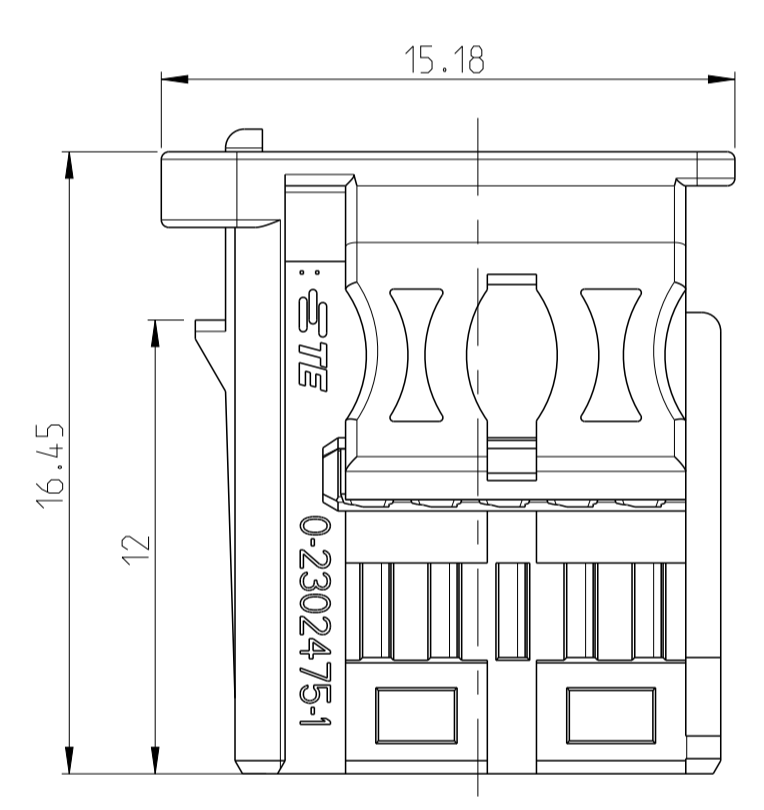
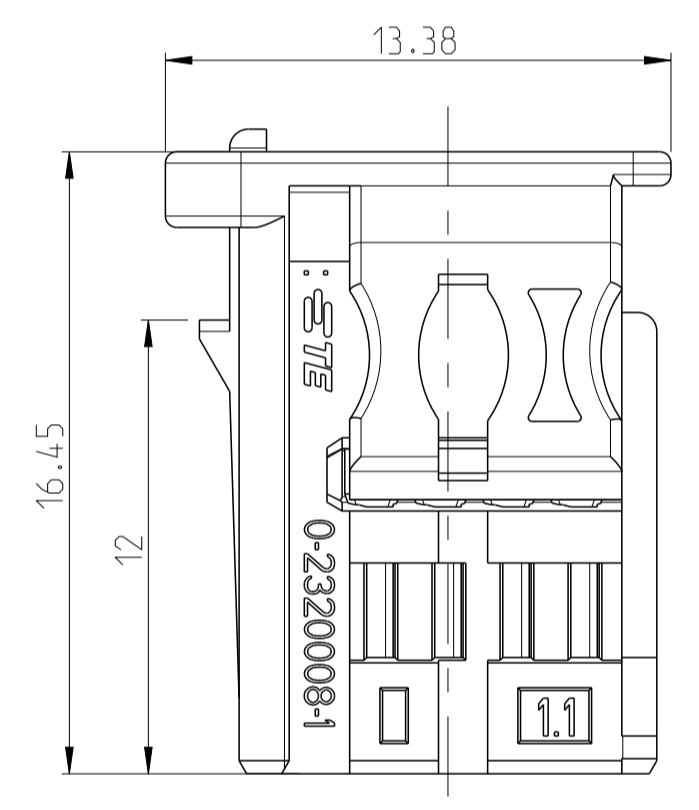
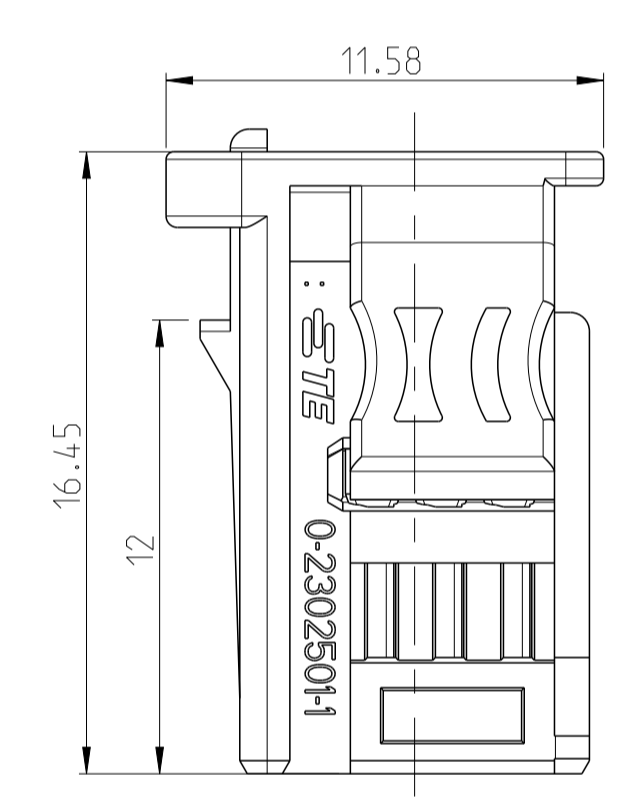
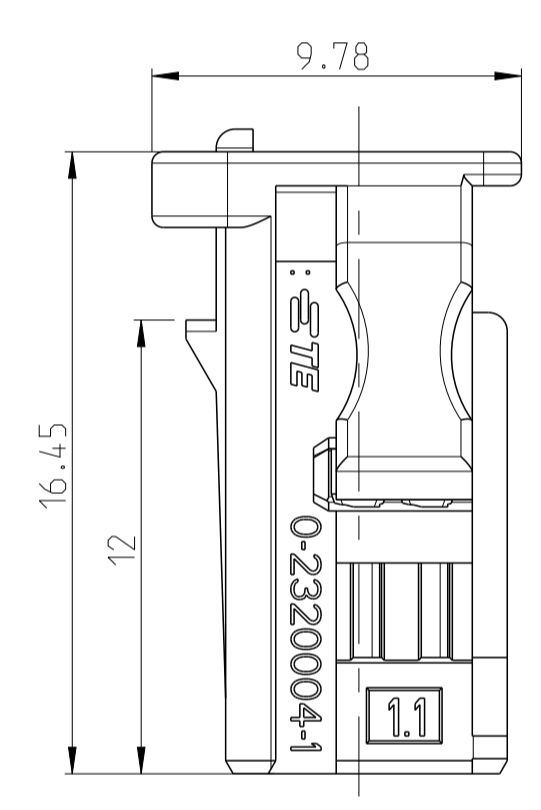
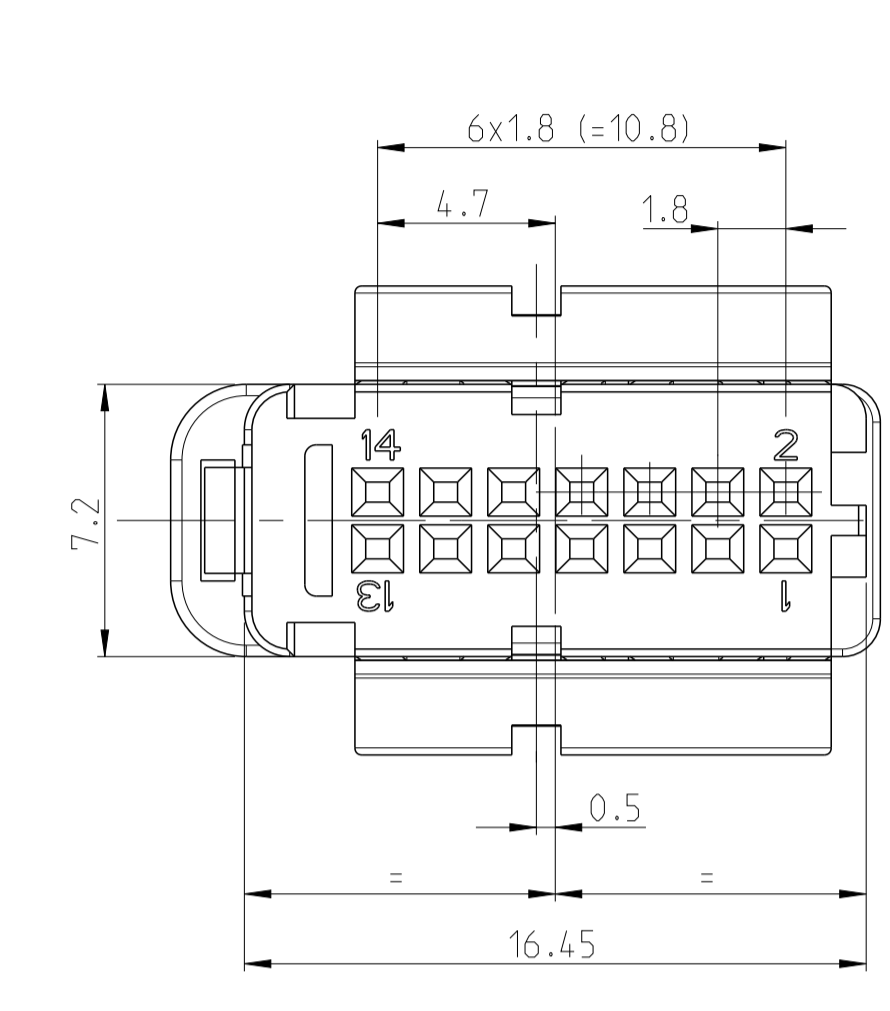
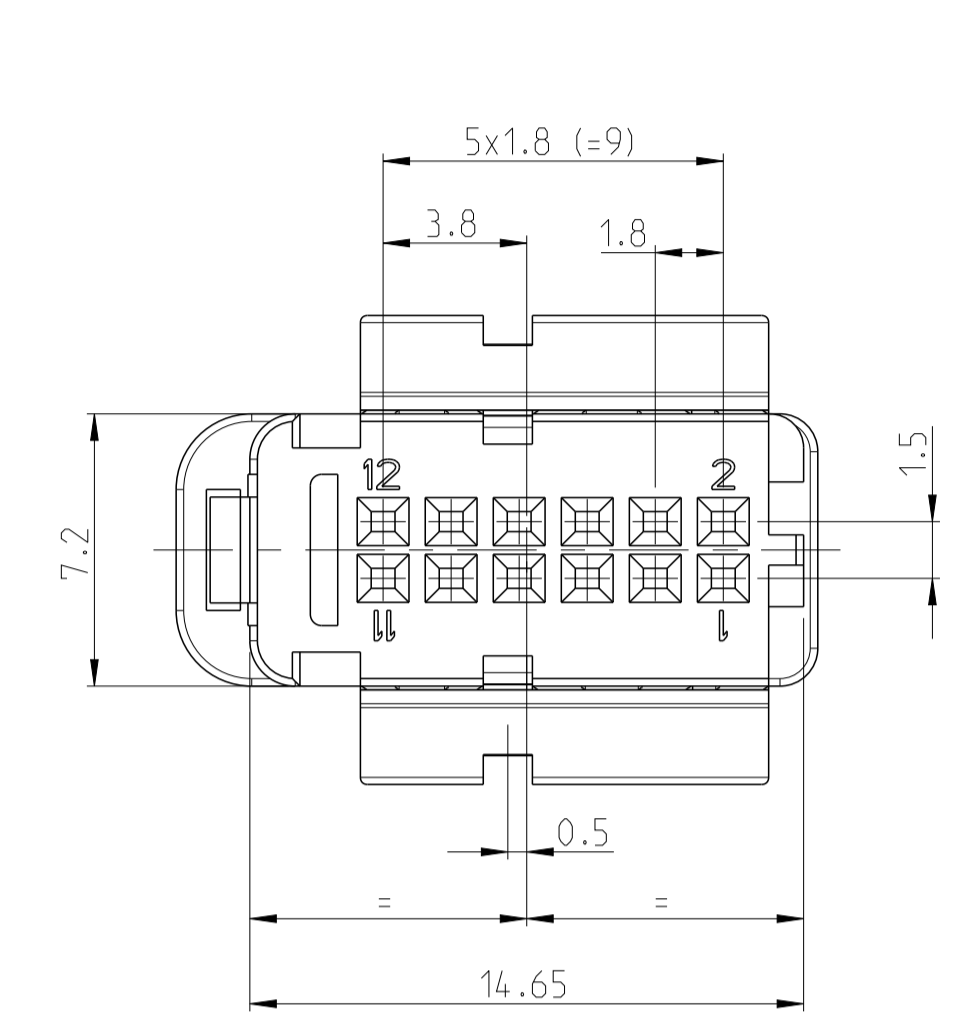
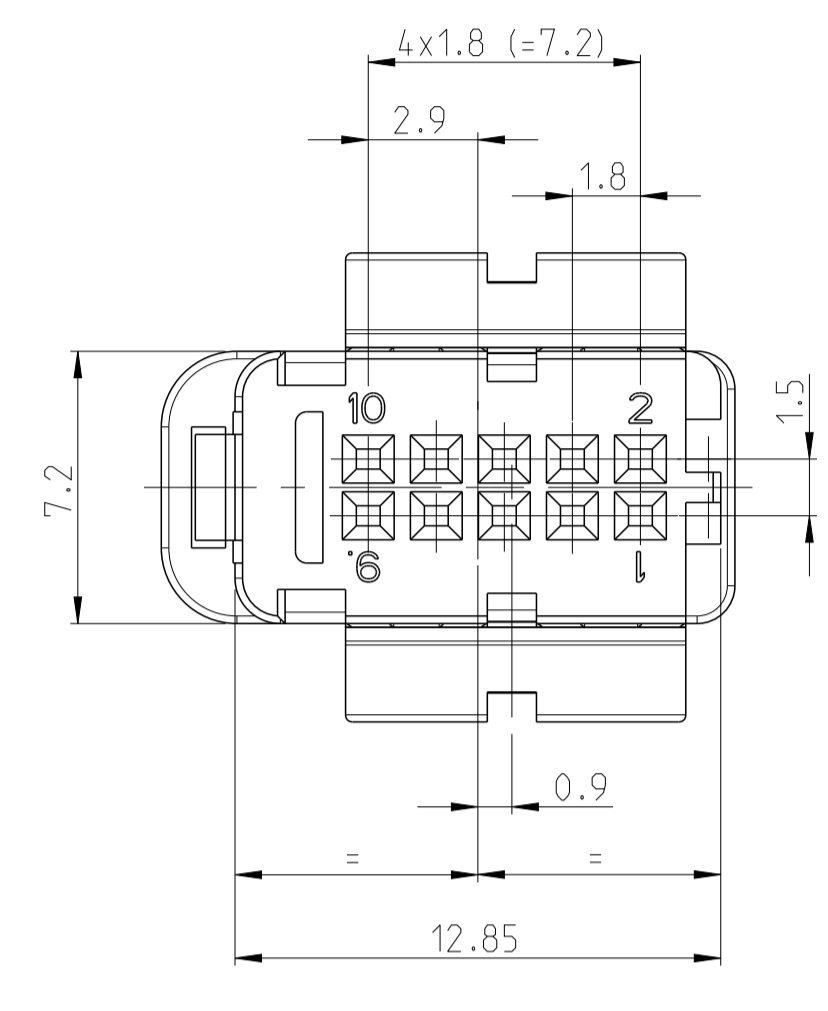
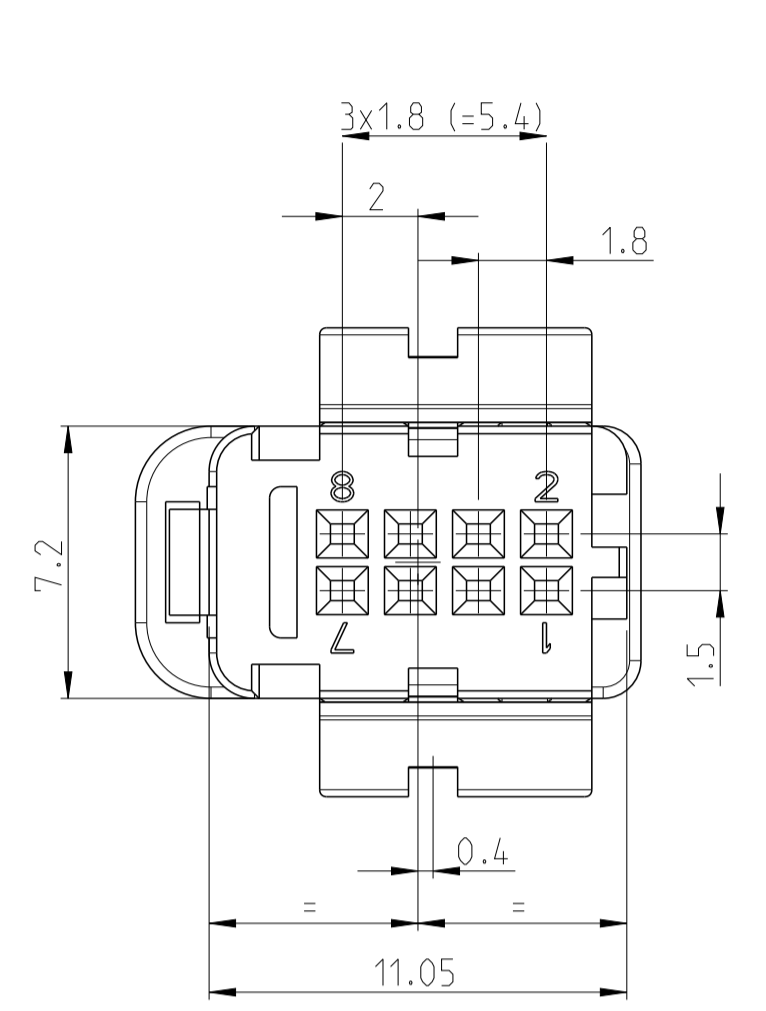
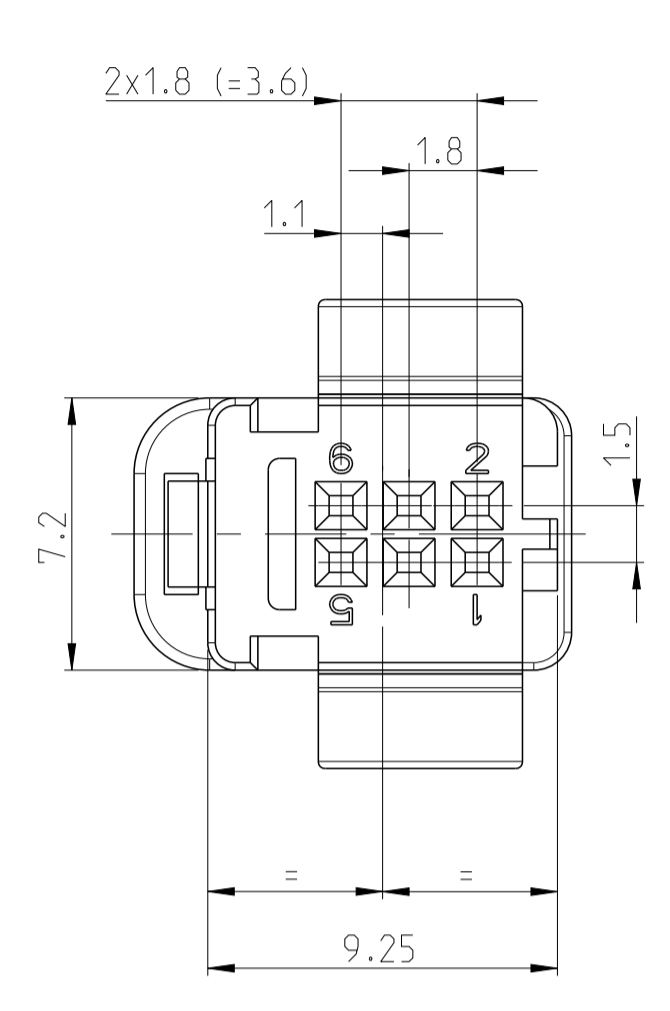
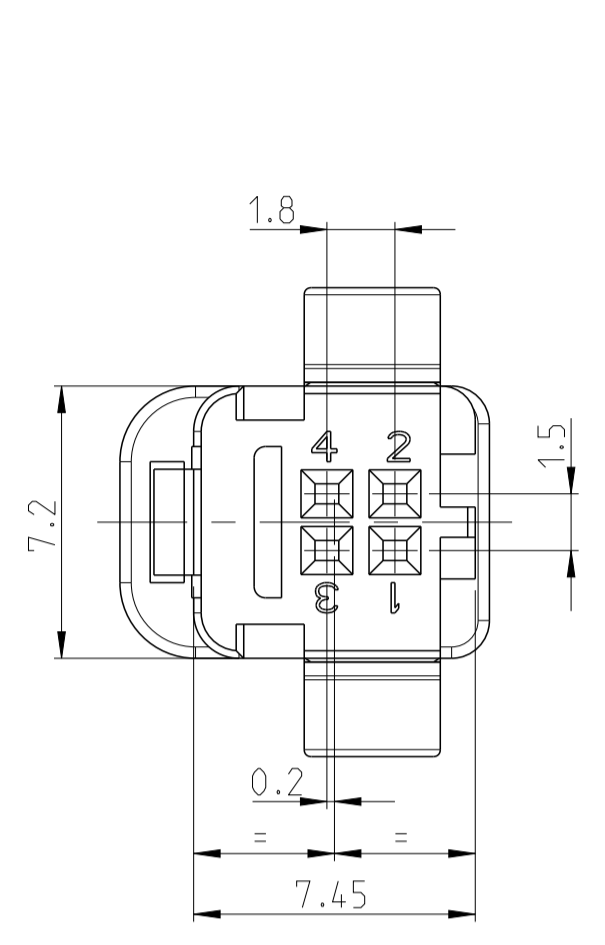
6 polig/POS.

8 polig/POS.

10 polig/POS.

12 polig/POS.

14 polig/POS.



Size ISO 14405
 TOLERANCING ISO 8015
 TOLERIERUNG ISO 8015

DIESE ZEICHNUNG IST EIN KONTROLLIERTES DOKUMENT.
 BEMASSUNGEN UND TOLERANZEN GEMAESS GPS (ISO STANDARDS).

THIS DRAWING IS A CONTROLLED DOCUMENT.
 DIMENSIONING AND TOLERANCING PER GPS (ISO STANDARDS)

DRN: M. Stein 23MAR2016
 CHK: C. Boemmel 23MAR2016

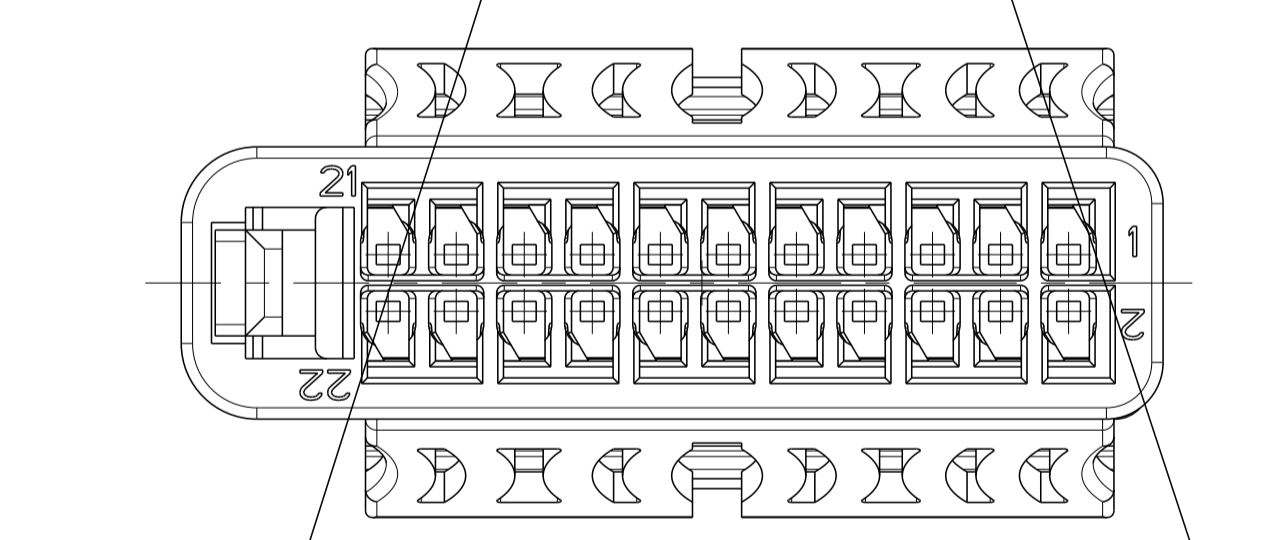
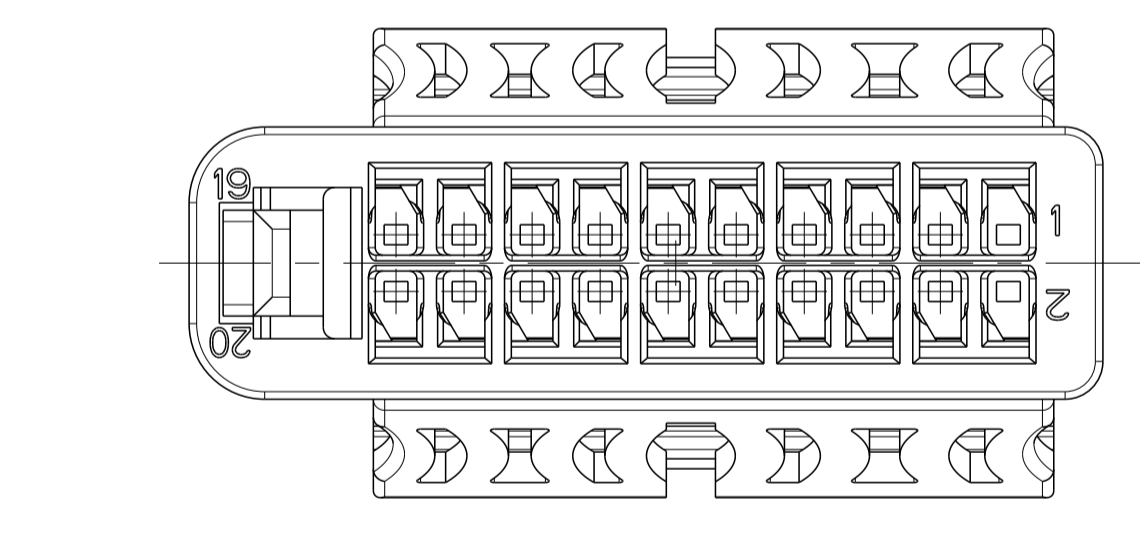
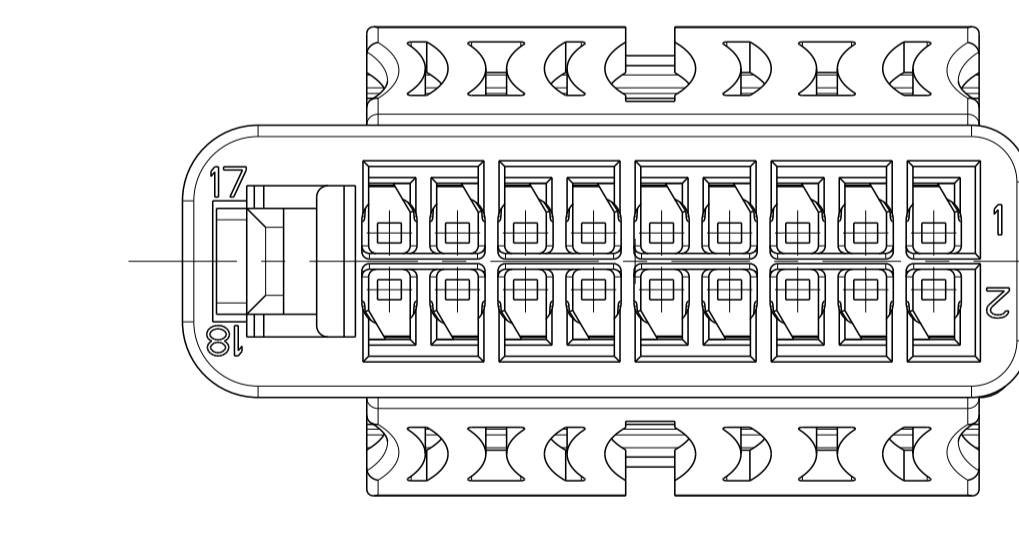
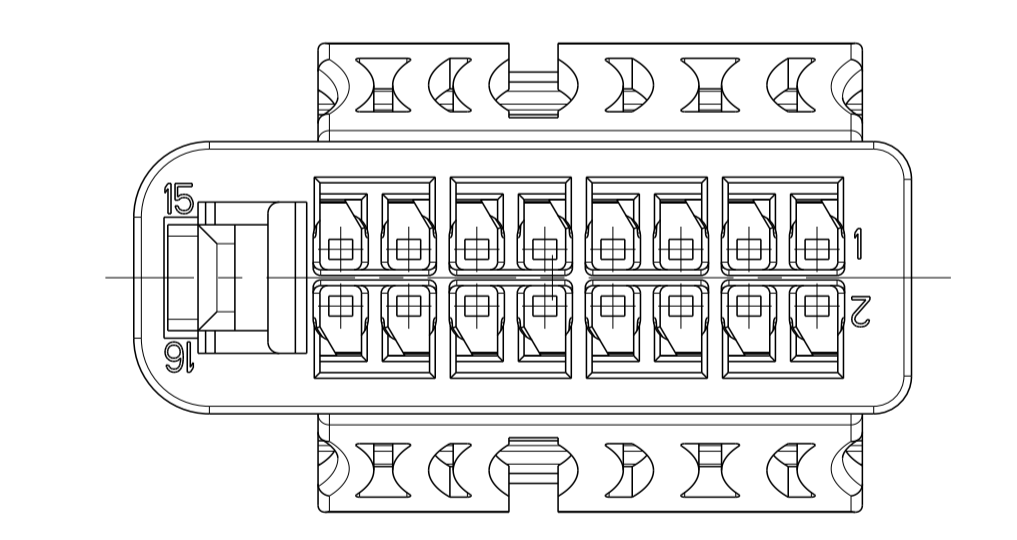
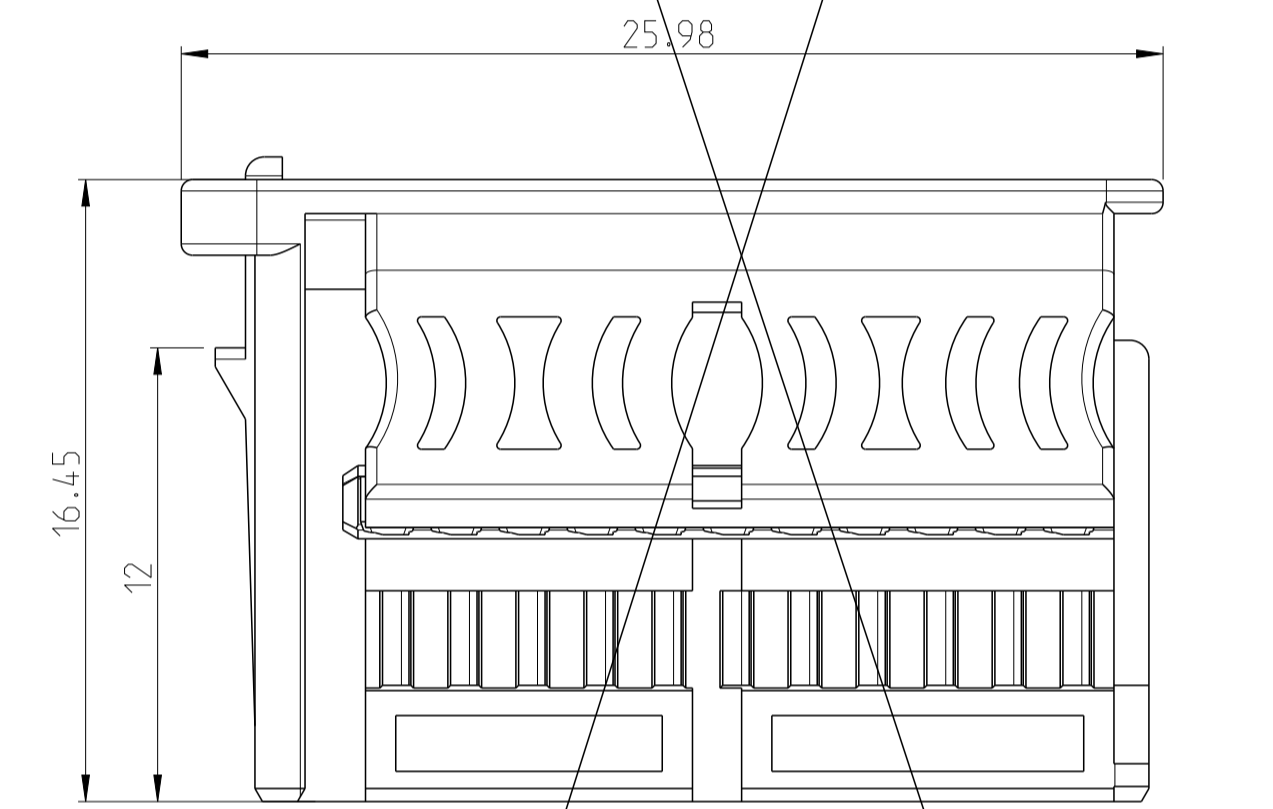
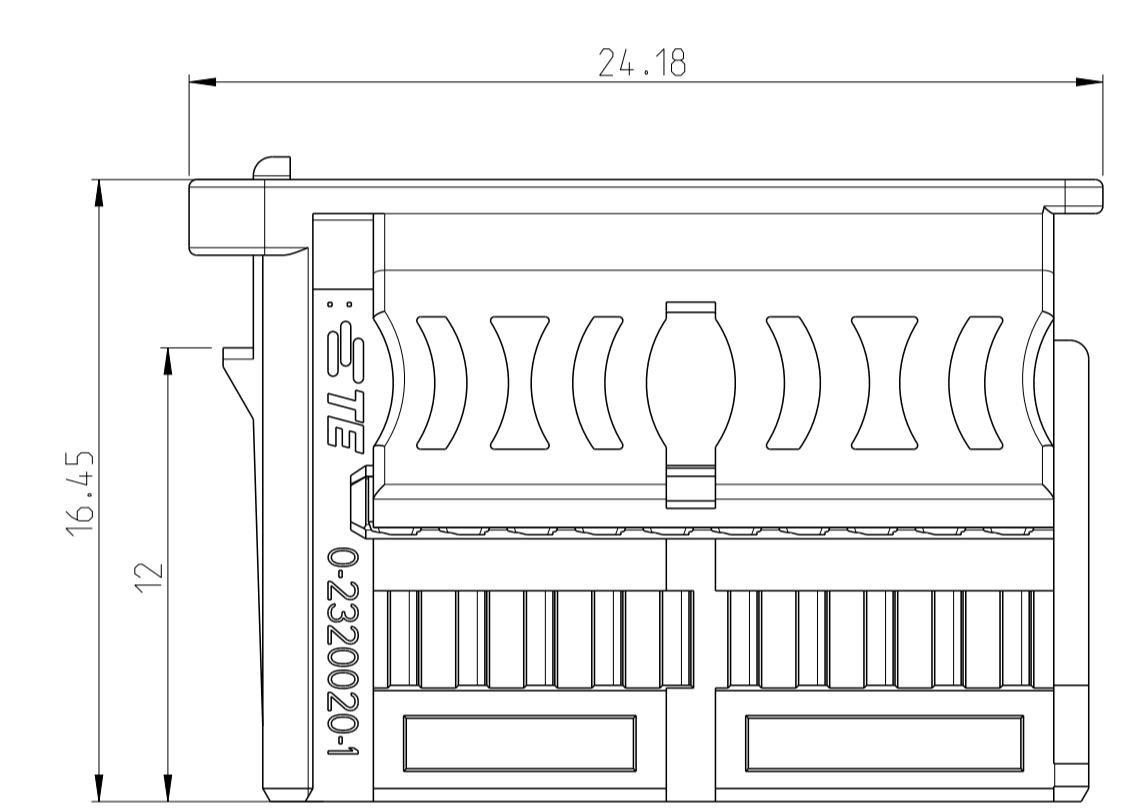
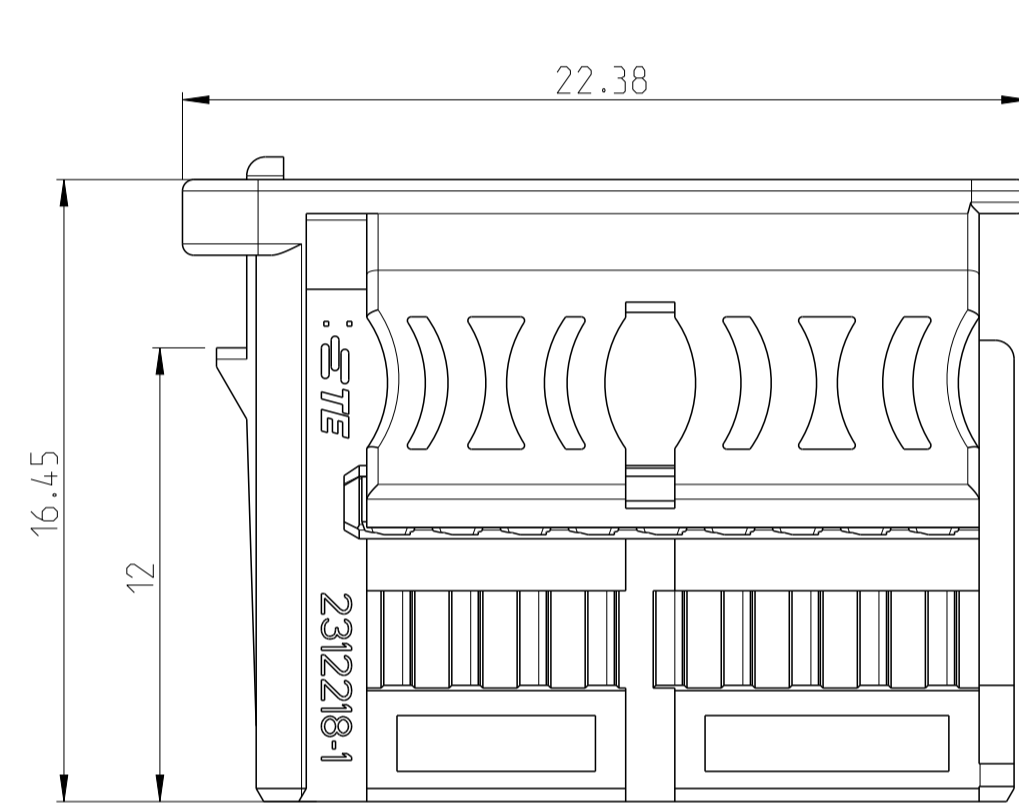
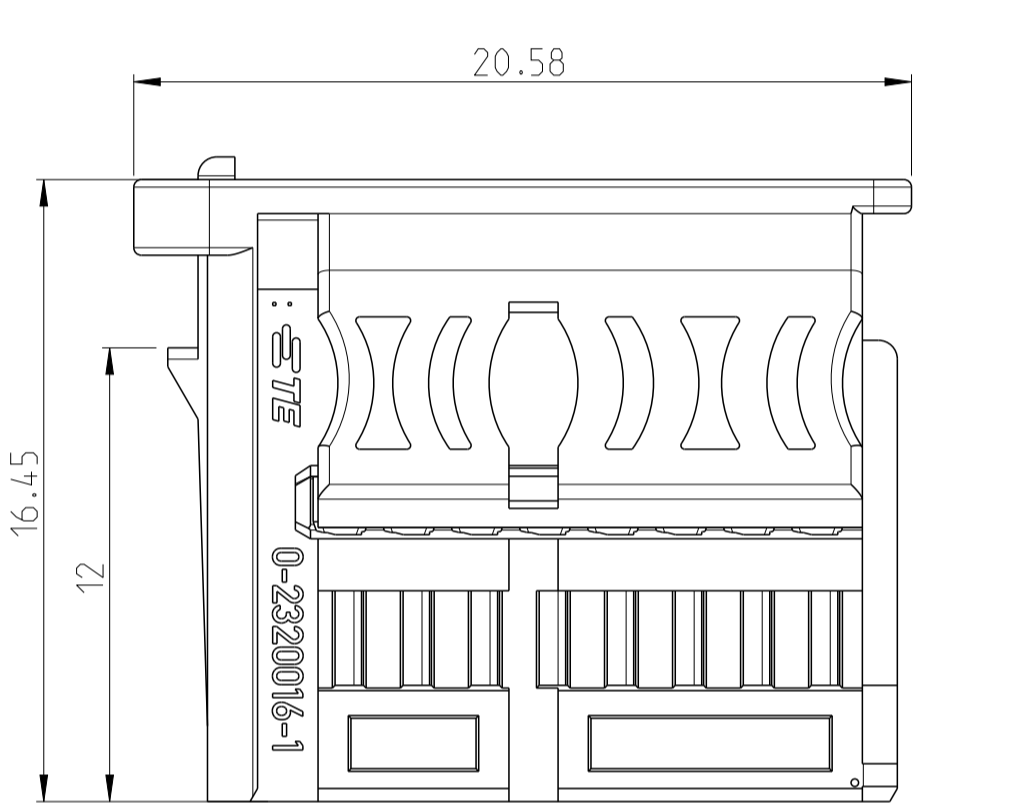
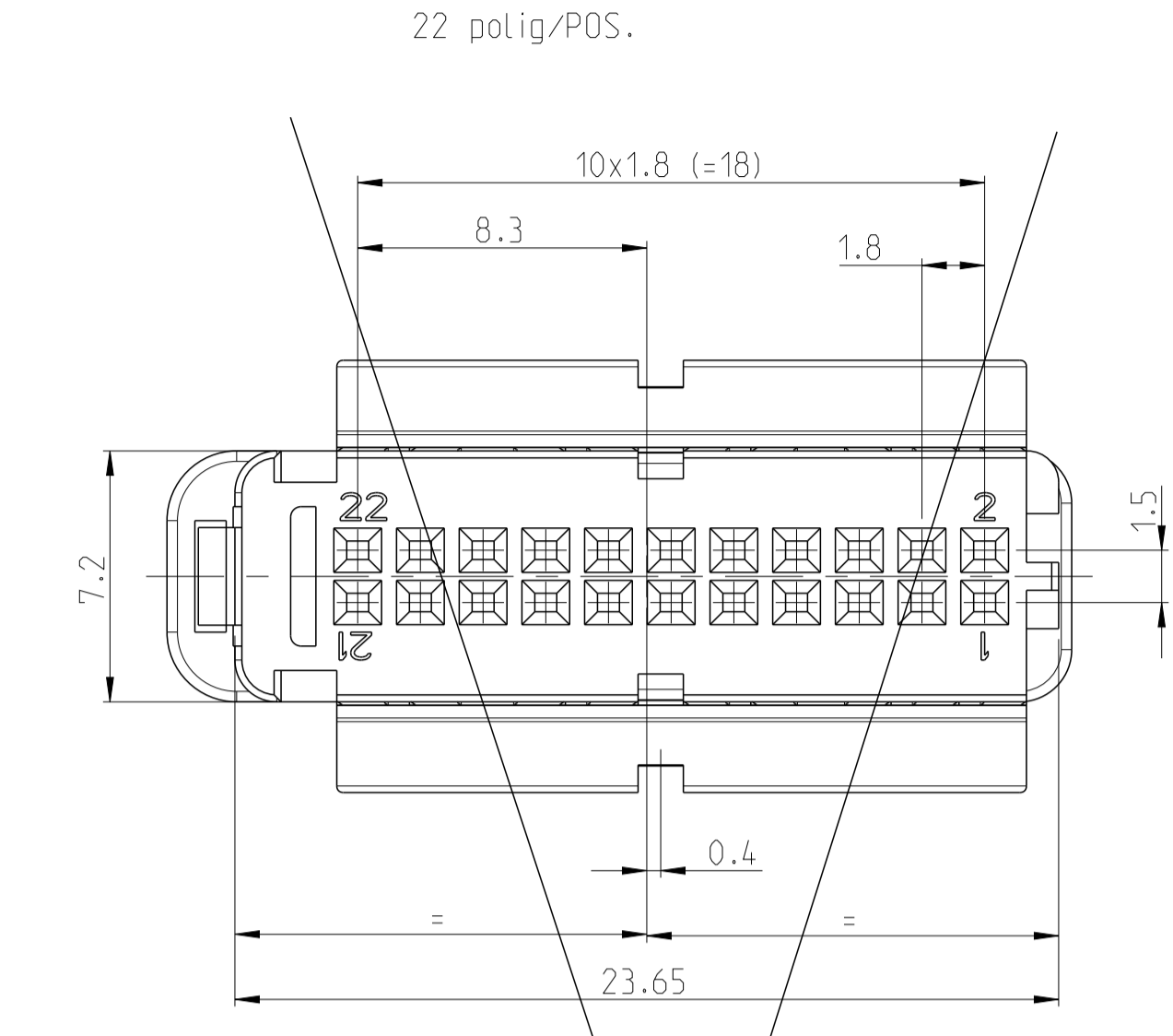
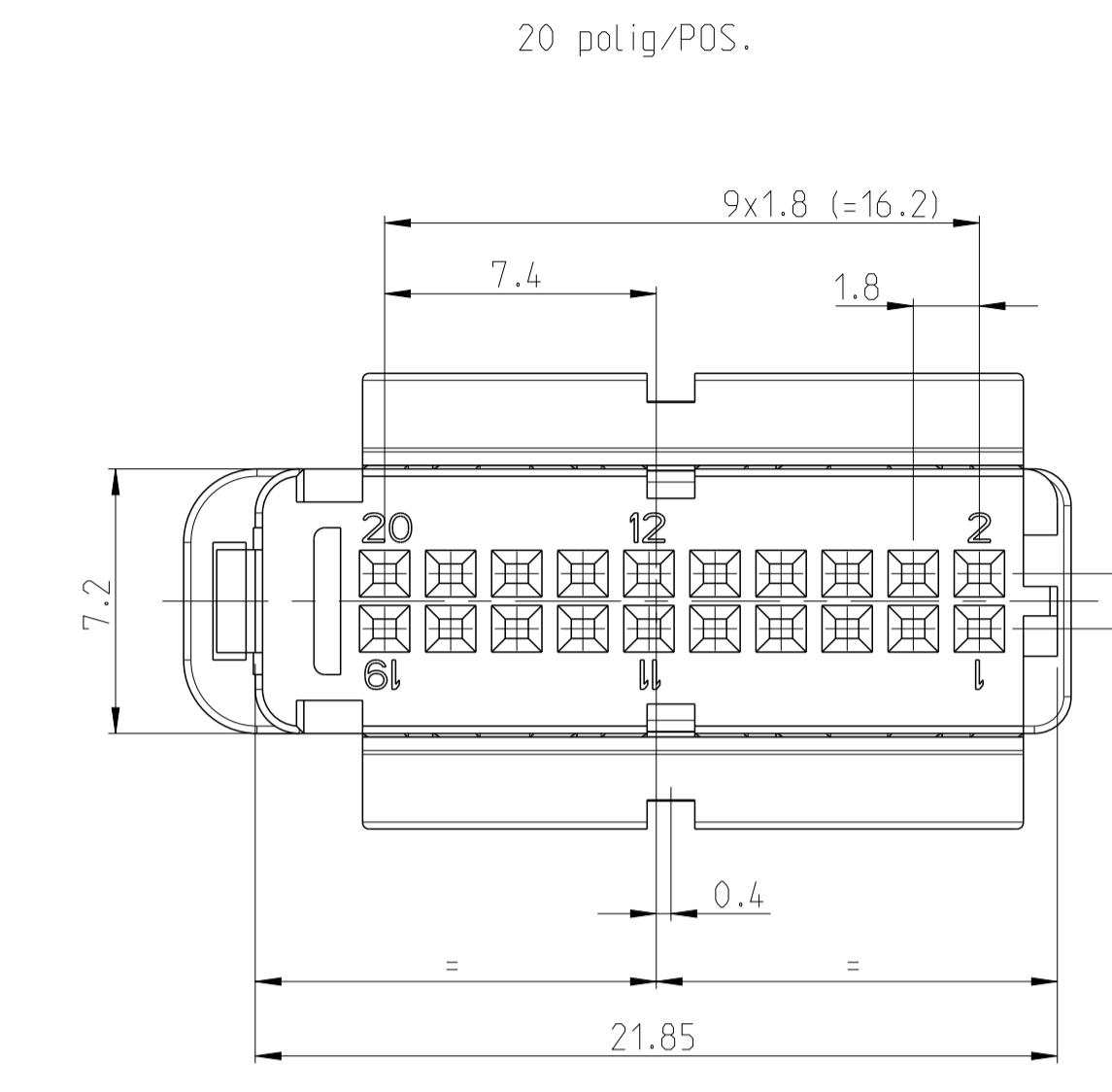
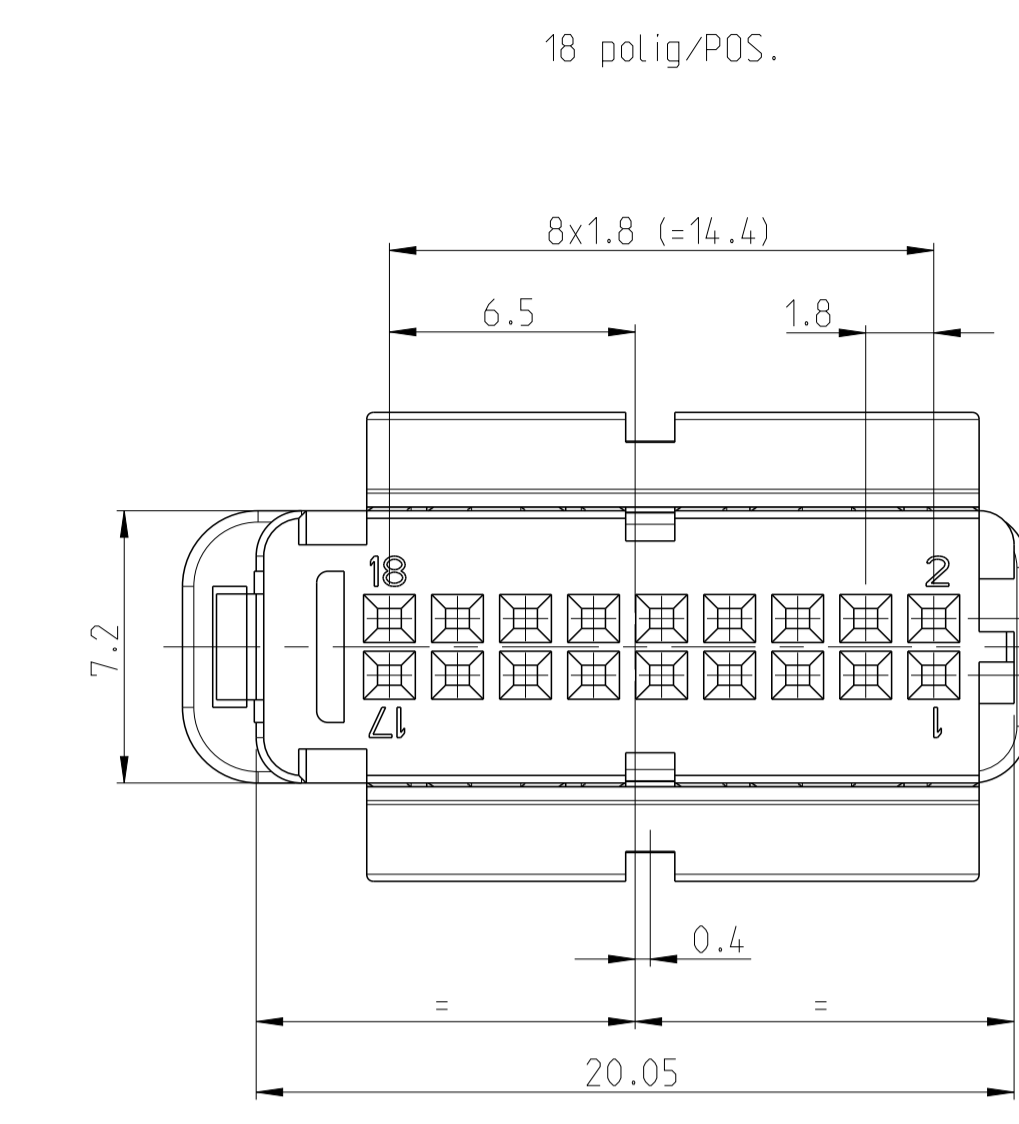
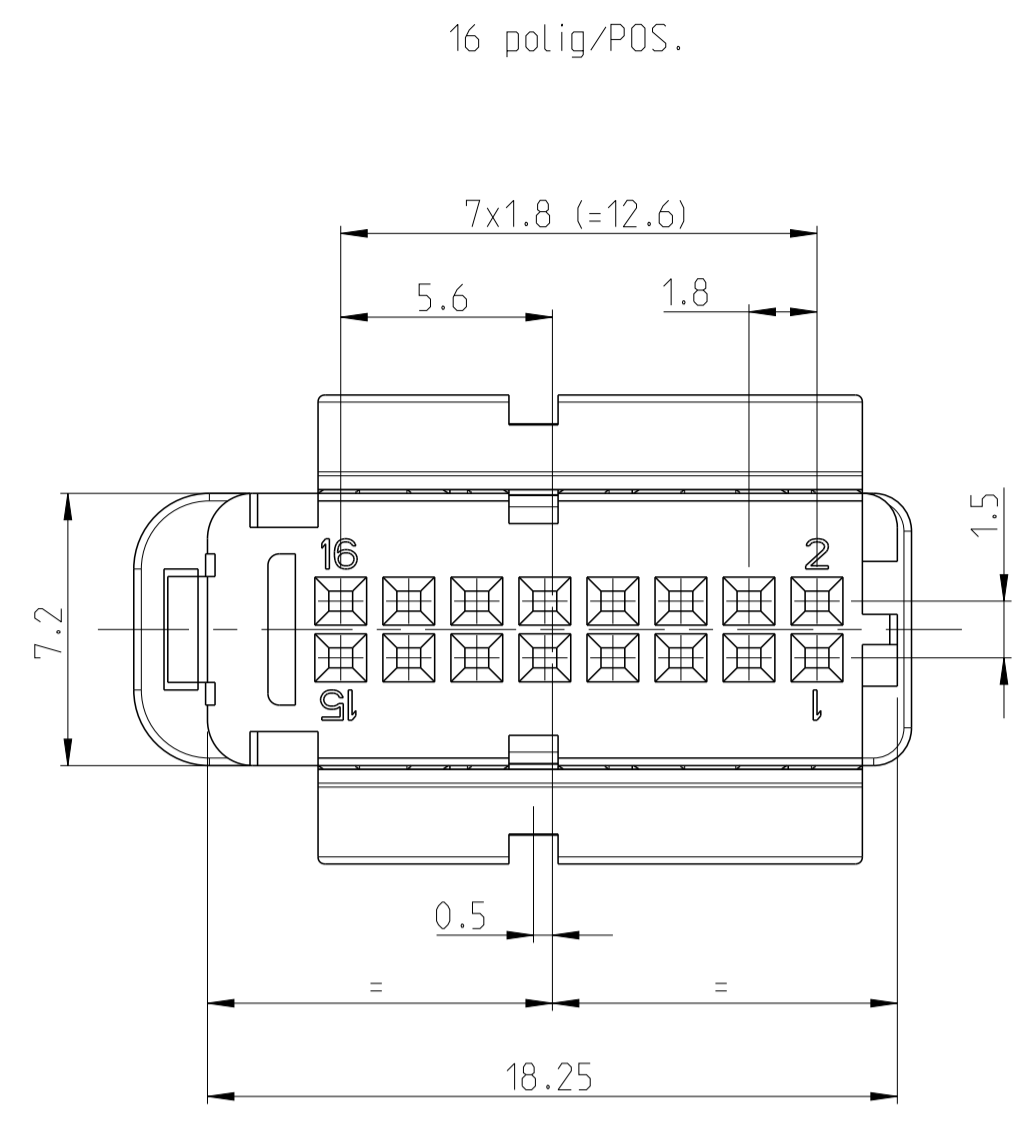
STE TE Connectivity

NAME: 4-22 pol., NanoMQS, Buchsengehaeuse
 4-22 POS., NanoMQS, REC. HOUSING

SIZE: A1 CAGE CODE: 00779 DRAWING NO: 2303280
 SCALE: MASSSTAB 5:1 SHEET: 2 OF 3 REV: A1

MATERIAL: SEE SHEET 1
 FINISH/BELEGUNG/FARBE: SEE SHEET 1
 WEIGHT/GEWICHT: SEE SHEET 1
 CUSTOMER DRAWING

REV. NO.	DATE	BY	APPV.	DESCRIPTION
1				rev_sym_1 desc_1
2				rev_sym_2 desc_2
3				rev_sym_3 desc_3
4				rev_sym_4 desc_4



DIESE ZEICHNUNG IST EIN KONTROLLIERTES DOKUMENT. DIMENSIONEN UND TOLERANZEN GEMÄSS GPS (ISO STANDARDS). THIS DRAWING IS A CONTROLLED DOCUMENT. DIMENSIONING AND TOLERANCING PER GPS (ISO STANDARDS).		DWN: M. Stein CHK: C. Boemmel DATE: 23MAR2016 DATE: 23MAR2016		Size ISO 14405 TOLERANCING ISO 8015 TOLERIERUNG ISO 8015	
DIMENSIONS: MASSENHEITEN: mm TOLERANCES UNLESS OTHERWISE SPECIFIED: ALL DIMENSIONS		PRODUCT SPEC: 108-94288-0 APPLICATION SPEC: 114-94033		NAME: 4-22 pol.. NanoMQS. Buchsengehäuse 4-22 POS.. NanoMQS. REC. HOUSING	
MATERIAL: SEE SHEET 1 FINISH/SURFACE/FARB: SEE SHEET 1 ANGLE/SCHNITTEL: 42°		WEIGHT/GEWICHT: SEE TABLE CUSTOMER DRAWING		RESTRICTED TO: NUR FÜR: - SCALE: MASSSTAB: 5:1 SHEET: BLATT: 3 OF: VON: 3 REV: A1	