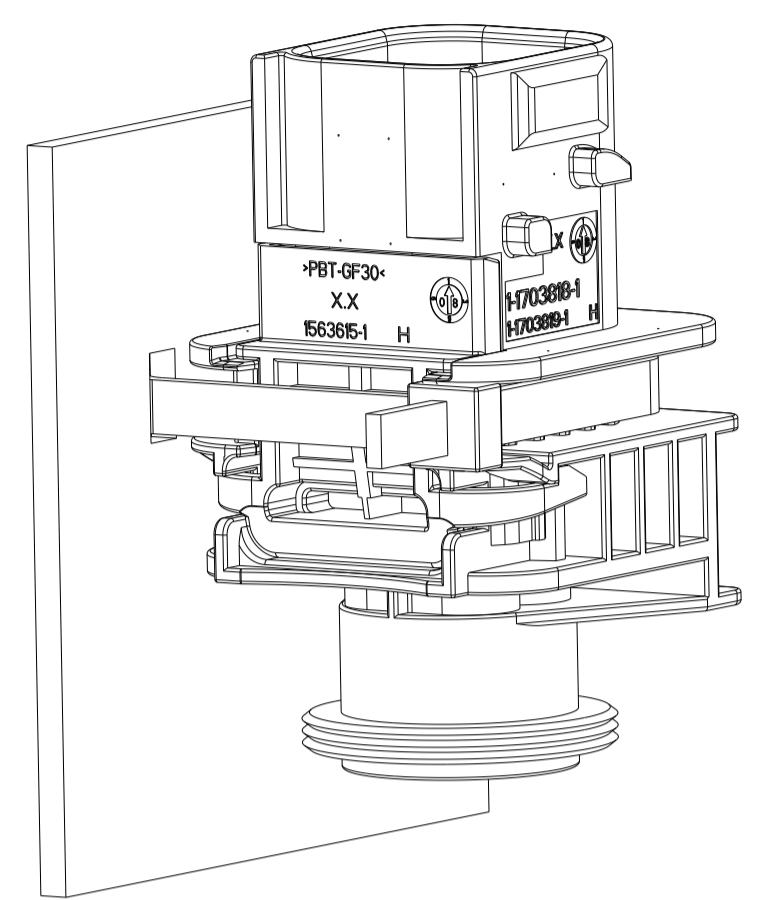


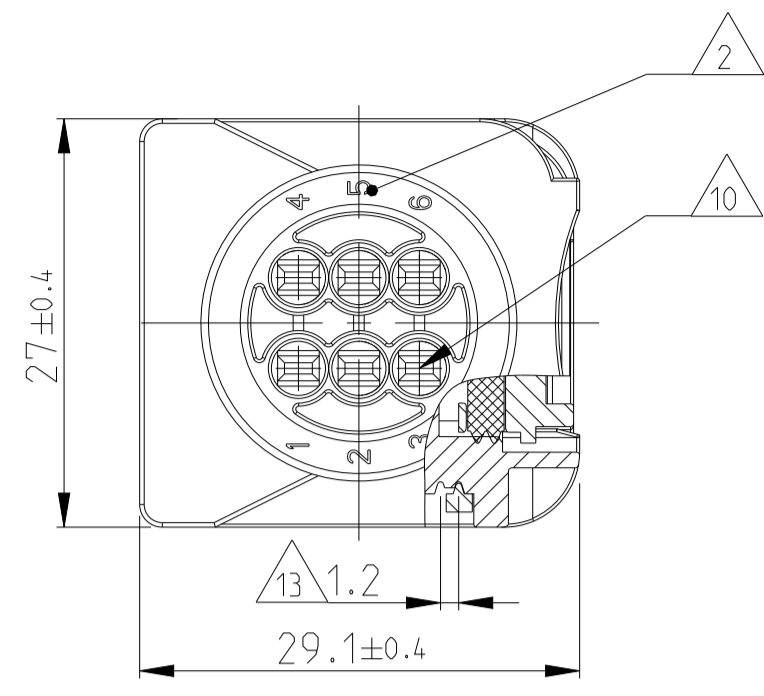
1-1703773-1 AS SHOWN
 1-1703773-1 wie gezeigt

LOC	DIST	REV	DATE	BY	CHK	APPV
A1	-	H	31MAR2011	DB	JG	
		H1	26MAY2011	CG	JG	
		H2	27APR2016	MAH	GILC	
		H3	16MAR2022	NS	AW	

PREFERRED MOUNTING SITUATION FOR CABLE TIE
 Bevorzugte Montagestellung fuer Kabelbinder



SECTION K-K
 Schnitt

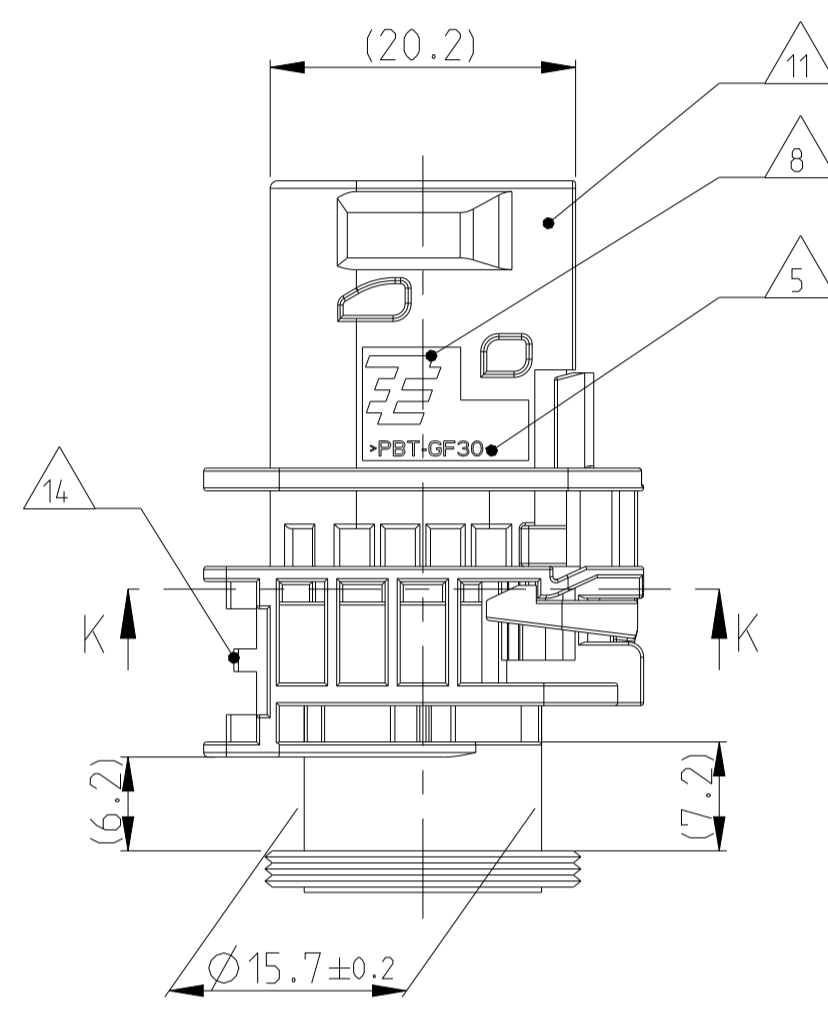
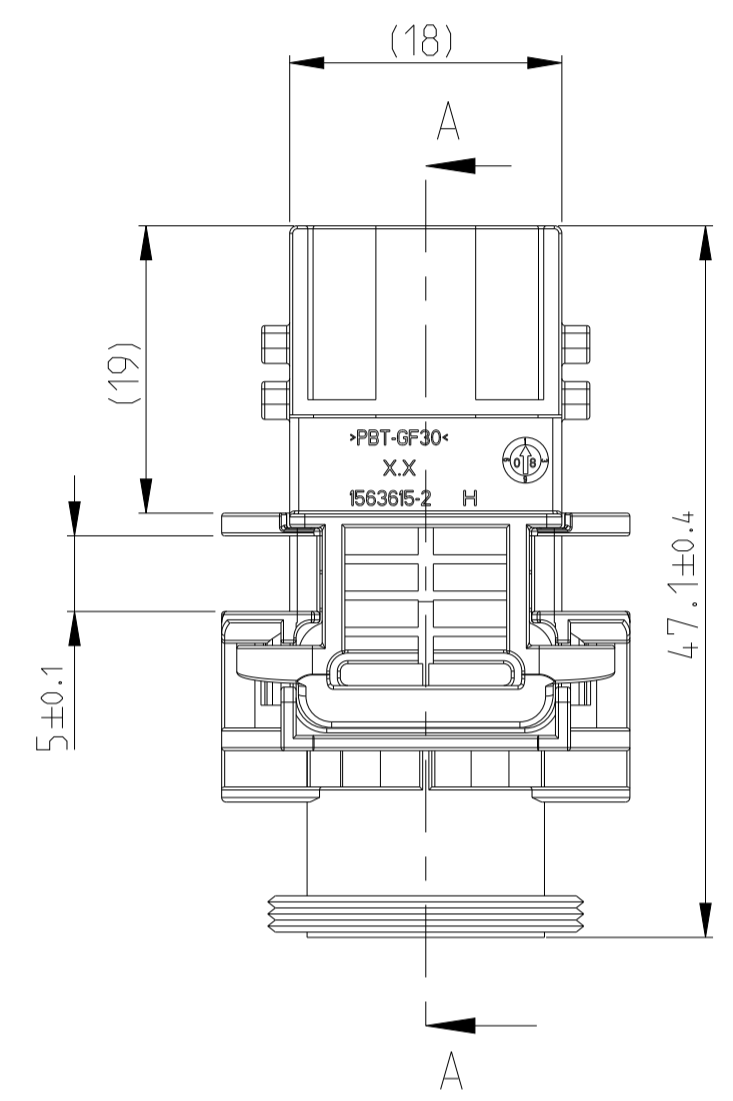
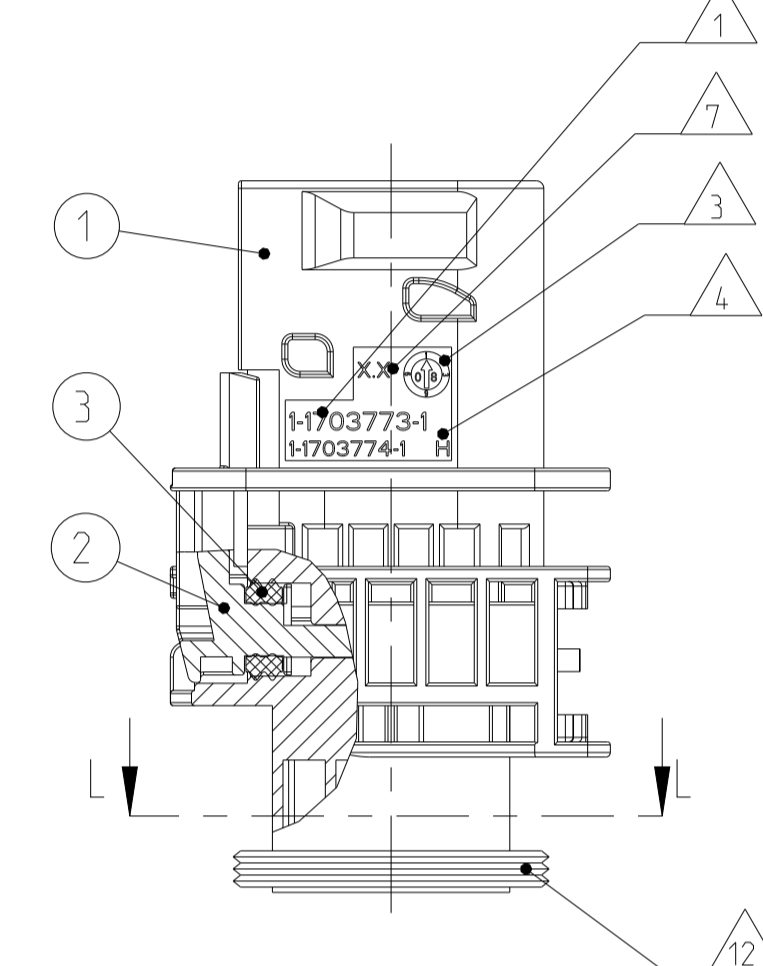


DELIVERY CONDITION:
 SECONDARY LOCKING DEVICE
 IN PRE-LOCKED POSITION
 Lieferzustand:
 2. Kontaktsicherung in Vorraststellung

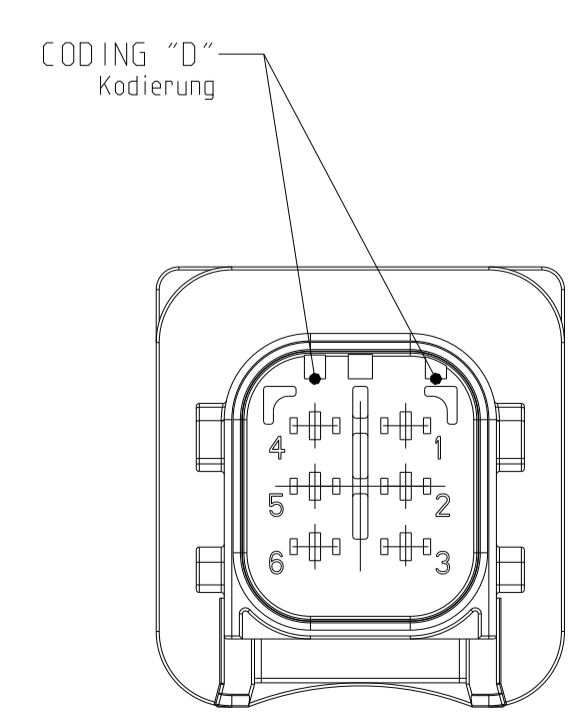
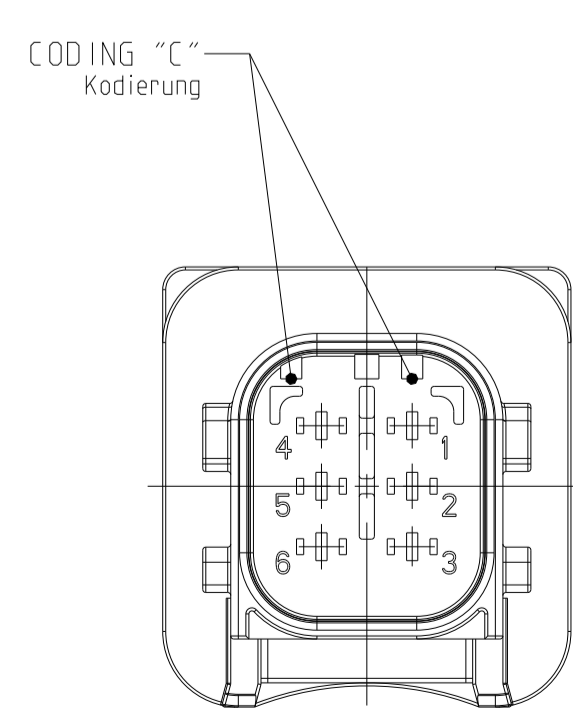
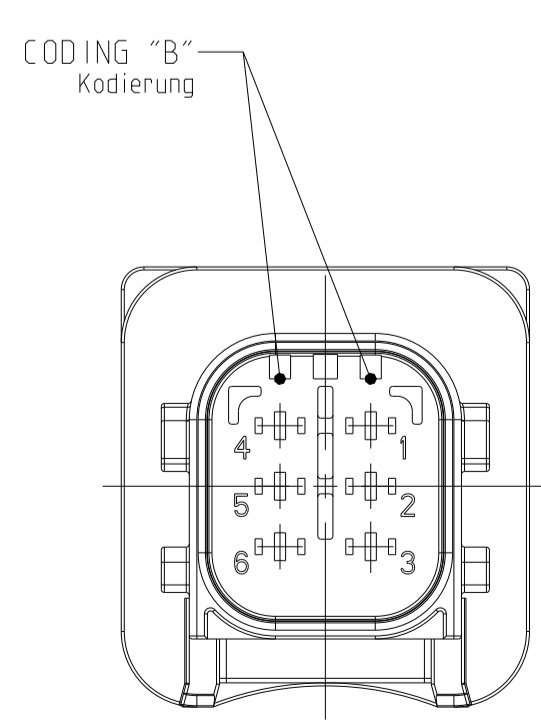
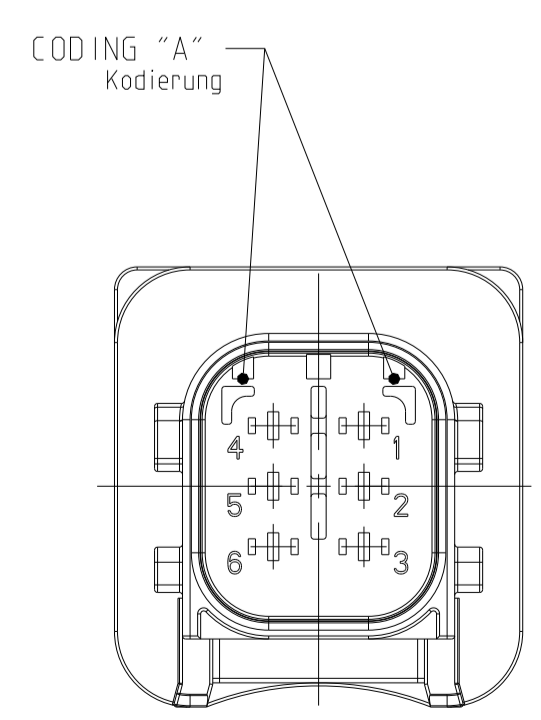
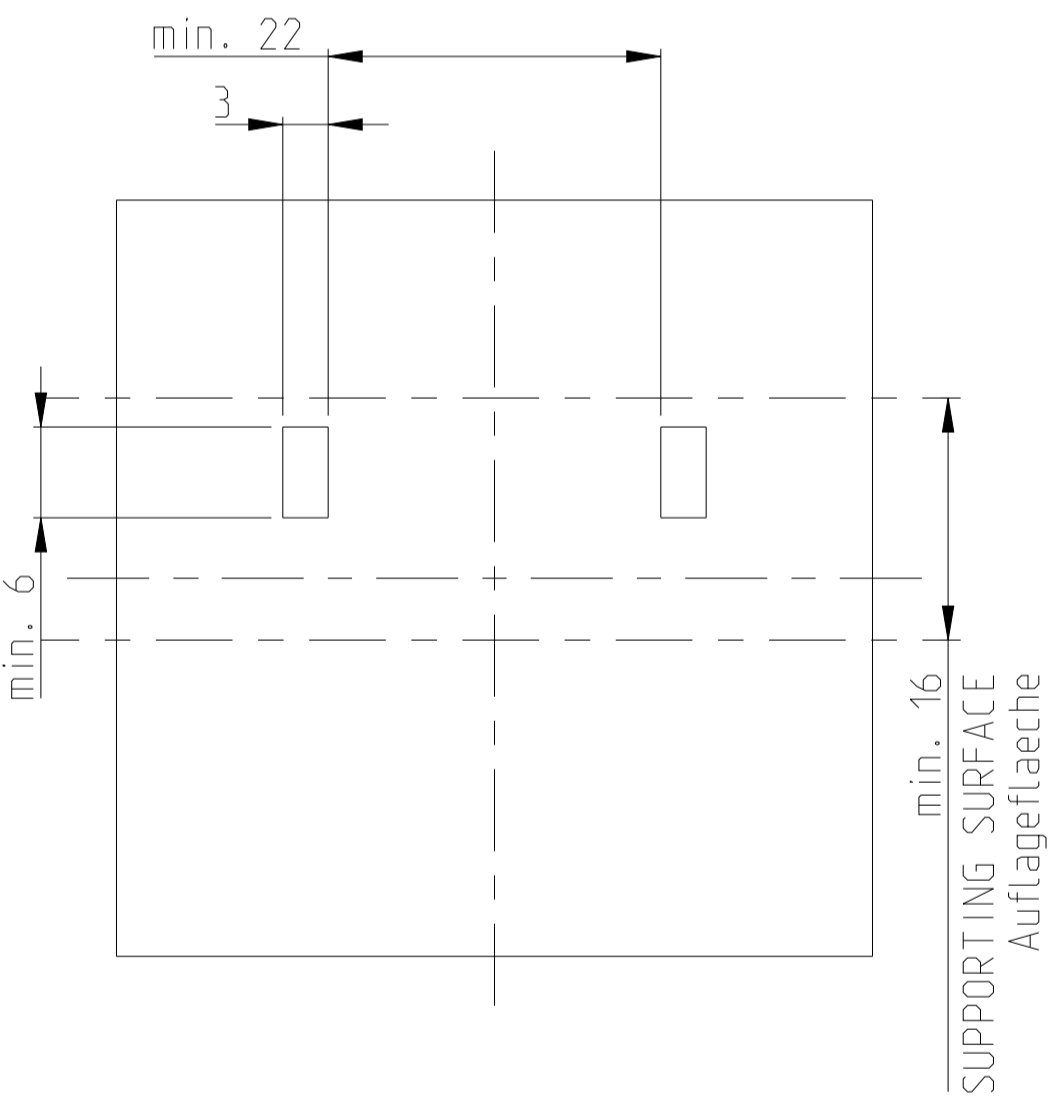
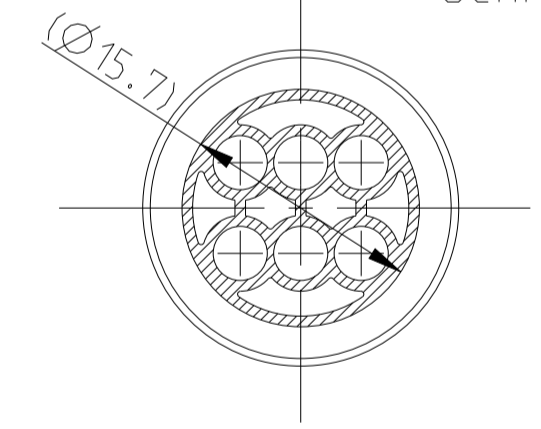
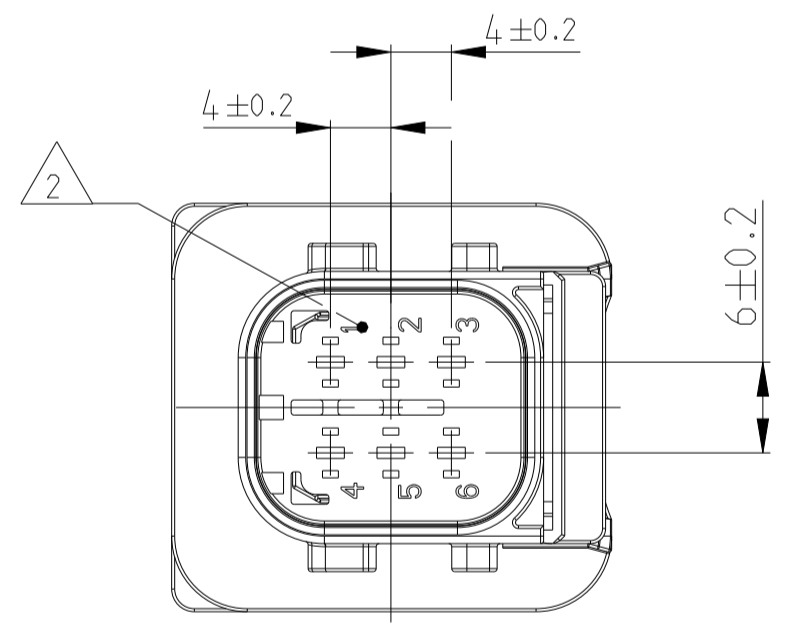
NOTES
 Bemerkungen

- 1 TE ASSY-NO.
TE Bestell-Nr.
 - 2 CAVITY NUMBERING
Kammerbezeichnung
 - 3 PRODUCTION DATE
Produktionsdatum
 - 4 LETTER-INSERT FOR THE REVISION STATUS OF THE MOULD
Schriftsatz fuer Aenderungszustand des Werkzeuges
 - 5 MATERIAL MARKING ACCORDING TO VDA 260
Werkstoffkennzeichnung nach VDA 260
 - 6 BULK PACKAGING IN CORRUGATED BOX
Schuttgut im Versandkarton
 - 7 MOULD CAVITY MARKING
Nestmarkierung
 - 8 TE LOGO
TE Logo
 - 9 SUITABLE COUNTERPART SEE DRAWING: 1418469
passendes Gegenstueck siehe Zeichnung: 1418469
 - 10 CAVITIES MATED WITH TAB 1.6 x 0.6 MM (SW)
SEE PRODUCT GROUP DRAWING
TE NO: 1355055
MAX. WIRE SIZE: 1.0mm² FLR
- WIRE SIZE: 1.5mm² FLR PERMITTED ONLY
 IN ASSOCIATION
 WITH SINGLE WIRE SEALING PN 0-2287497-1
 ALLOWED TEMPERATURE 120 DEGREE CELSIUS
- Kontaktkammer passend fuer Flachstecker 1.6 x 0.6 mm (EDS)
 siehe Produktgruppenzeichnung
 TE Nr: 1355055
 max. Drahtgroessenbereich: 1.0mm² FLR
- Es ist ein Drahtgroessenbereich von 1.5mm² FLR nur
 in Verbindung mit
 der Einzelleiterdichtung PN 0-2287497-1
 bis zu 120°C zugelassen.
- 11 INTERFACE ACC. DRAWING: 114-18739-1
Kragenanchluss nach Zeichnung: 114-18739-1
 - 12 MATED WITH COVER SEE PRODUCT GROUP DRAWING: 1563709
Passend zu Kappe siehe Produktgruppenzeichnung: 1563709
 - 13 SLIDING DISTANCE OF SECONDARY LOCKING
Verschiebeweg der zweiten Kontaktsicherung
 - 14 INTERFACE FOR FIXING PART
RAYMOND ODER-NO.: 017530, 018162
Schnittstelle fuer Bestimmungsteil
Raymond Bestell-Nr.: 017530, 018162
 - 15 MALFUNCTION CAUSED BY LAQUER IS NOT
COVERED BY TE WARRANTY
Funktionsbeeintrachtigung durch Lackieren. Liegt nicht
im Einfluss und Gewährleistungsumfang von TE

SECTION A-A
 Schnitt



SECTION L-L
 Schnitt



PN: 1-1703773-1 PN: 2-1703773-1 PN: 3-1703773-1 PN: 4-1703773-1

ITEM NO	DESCRIPTION	COLOUR	MATERIAL
1	6POS. TAB HOUSING, CODE "A" 6pos. Flachsteckergehäuse, Kod. "A"	GREY grau	PBT-GF30 / V-0
1	6POS. TAB HOUSING, CODE "B" 6pos. Flachsteckergehäuse, Kod. "B"	GREEN grün	PBT-GF30 / V-0
1	6POS. TAB HOUSING, CODE "C" 6pos. Flachsteckergehäuse, Kod. "C"	BLUE blau	PBT-GF30 / V-0
2	SECONDARY LOCKING DEVICE zweite Kontaktsicherung	YELLOW gelb	PBT-GF30 / V-0
3	SEAL FOR SECONDARY LOCKING Dichtung fuer zweite Kontaktsicherung	WHITE weiss	MVD

REV.	NO. OF POS.	CODE	QUANTITY	ITEM NO				
4-1703773-1	H	6	D	-	-	-	1	4
3-1703773-1	H	6	C	-	-	1	1	3
2-1703773-1	H	6	B	-	1	-	1	2
1-1703773-1	H	6	A	1	-	-	1	1

THIS DRAWING IS A CONTROLLED DOCUMENT.
 DIESES ZEICHNUNGSDOKUMENT WIRD DURCH UNTERGEORDNETE VERFAHREN
 ANGEWANDEN, UM DEN TECHNISCHEN STANDSTAND SICHES, UND GEBIENDE
 DEN ANWENDUNGSPERSONEN ANGEWANDEN WERDEN ZU KONTROLLIEREN.

DIMENSIONS:
 MASSENHEITEN:
 mm

TOLERANCES UNLESS
 OTHERWISE SPECIFIED:
 ALLE DIMENSIONEN

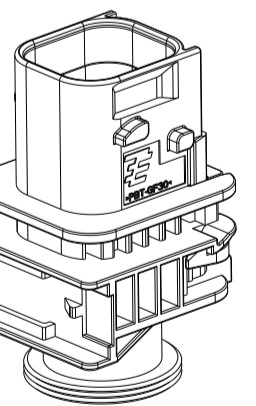
PLC
 1
 2
 3
 4
 5
 6

ISO 8005
 DIN 16901-10

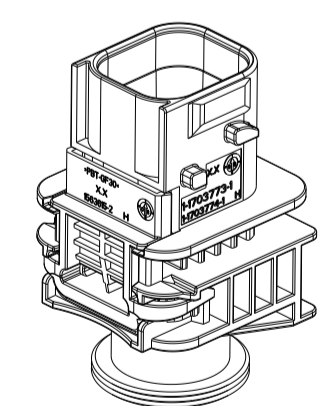
FINISH SPECIFICATION
 FINISCHBELEGUNG
 SEE TABLE
 siehe Tabelle

WEIGHT
 GEWICHT
 15.5g

CUSTOMER DRAWING



SCALE 1:1
 Maßstab



SCALE 1:1
 Maßstab

TE Connectivity

NAME: 6POS. TAB 1.6x0.6. TAB HSG. ASSY
 6pos. TAB 1.6x0.6. Flachsteckergehäuse
 HEAVY DUTY SEALED CONNECTOR SERIES - GROUP B

SIZE: 114-18739-1
 CAGE CODE: 00779
 DRAWING NO: 1-1703773-1
 REV: H3

DATE: 12 JUN 2007
 CHK: J.Grandzow
 APPV: L. Oberwein

PRODUCT SPEC: 108-94020
 VERARBEITUNGSSPEZ: 114-18739-1

RESTRICTED TO
 NUR FÜR

SHEET 1 OF 1
 BLATT 1 VON 1