



**INTERCONTEC SERIE 617
SIGNALSTECKVERBINDER M17**

INTERCONTEC SERIES 617
SIGNAL CONNECTORS M17

SpeedTec

QUICK LOCKING SYSTEM



Spitzentechnologie aus Deutschland High-tech made in Germany

Unsere Philosophie basiert auf dem Grundsatz, überlegene Signal-, Feldbus- und Leistungssteckverbinder mit ihren unendlichen Einsatzmöglichkeiten zu entwickeln und zu fertigen.

Mit Know-How und Marktkompetenz stellen wir Standards in Frage und suchen mit dem richtigen Gespür für die Steckverbindertechnologie von Morgen leidenschaftlich marktorientierte Lösungen.

Dabei schaffen wir Steckverbinder mit präzise durchdachtem Konstruktionsprinzip und einfachster, sicherer Verarbeitbarkeit in der Konfektionierung.

Auf Kundenbedürfnisse einzugehen, optimale Applikationen zu erarbeiten und kompetent anwendungsbezogene Gesamtlösungen schnell zur Marktreife zu bringen, sind die entscheidenden Stärken von TE Connectivity und den INTERCONTEC Produkten.

It is our mission to develop outstanding signal, fieldbus and power connectors for a wide range of applications.

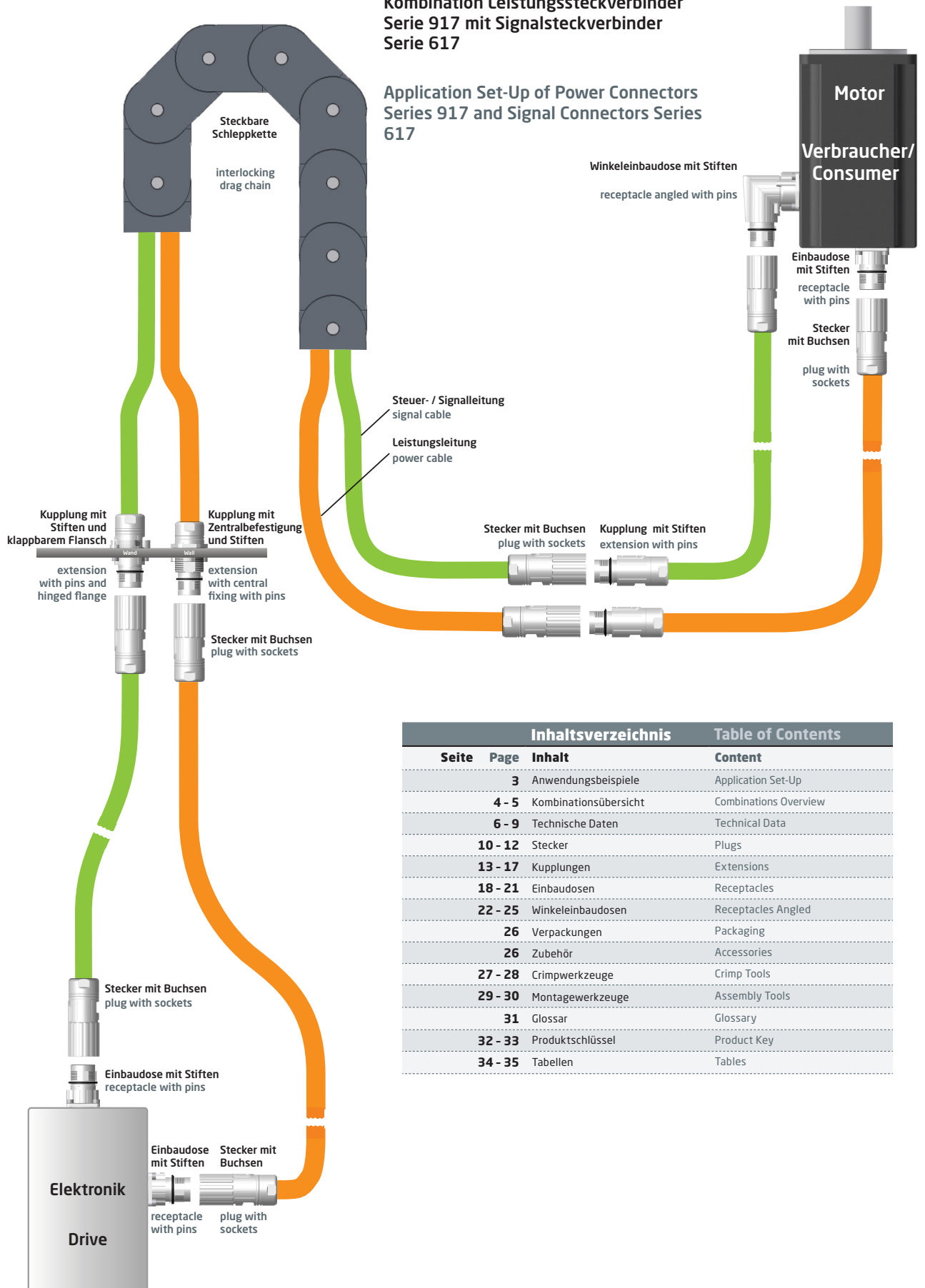
With know-how and market expertise we challenge existing standards. We take a visionary approach to determine the connector technology of the future to provide our customers with innovative and market-oriented solutions.

Our connectors follow highly sophisticated engineering principles safeguarding an extremely easy and efficient assembly process.

By elaborating highly user-friendly optimum system solutions which are brought to the market in a very short time we quickly respond to our customers' needs. This is the key strength of TE Connectivity and the INTERCONTEC products.

Kombination Leistungssteckverbinder Serie 917 mit Signalsteckverbinder Serie 617

Application Set-Up of Power Connectors Series 917 and Signal Connectors Series 617



Inhaltsverzeichnis		Table of Contents	
Seite	Page	Inhalt	Content
	3	Anwendungsbeispiele	Application Set-Up
4 - 5		Kombinationsübersicht	Combinations Overview
6 - 9		Technische Daten	Technical Data
10 - 12		Stecker	Plugs
13 - 17		Kupplungen	Extensions
18 - 21		Einbaudosen	Receptacles
22 - 25		Winkeleinbaudosen	Receptacles Angled
26		Verpackungen	Packaging
26		Zubehör	Accessories
27 - 28		Crimpwerkzeuge	Crimp Tools
29 - 30		Montagewerkzeuge	Assembly Tools
31		Glossar	Glossary
32 - 33		Produktschlüssel	Product Key
34 - 35		Tabellen	Tables

Kombinationsübersicht

Combinations Overview

Stecker S. 10
Plugs p. 10

Kupplungen S. 13 - 17
Extensions p. 13-17

Einbaudosen S. 18 - 21
Receptacles p. 18 - 21

Winkeleinbaudosen S. 22 - 25
Receptacles Angled p. 22 - 25



Isolierkörper
Insulation Inserts

17-polig (17 x Ø 0,6 mm)
17-pin (17 x Ø 0.6 mm)



17-polig (17 x Ø 0,6 mm)
17-pin (17 x Ø 0.6 mm)



gedrehte Kontakte in Crimpausführung

turned contacts with crimp connection

SpeedTec

QUICK LOCKING SYSTEM

Stecker S. 11
Plugs p. 11

Kupplungen S. 13 - 17
Extensions p. 13 - 17

Einbaudosen S. 18 - 21
Receptacles p. 18 - 21

Winkeleinbaudosen S. 22 - 25
Receptacles Angled p. 22 - 25



12-polig (12 x Ø 0,6 mm)
12-pin (12 x Ø 0.6 mm)

17-polig (17 x Ø 0,6 mm)
17-pin (17 x Ø 0.6 mm)

17-polig (17 x Ø 0,6 mm)
17-pin (17 x Ø 0.6 mm)

12-polig (12 x Ø 0,6 mm)
12-pin (12 x Ø 0.6 mm)

17-polig (17 x Ø 0,6 mm)
17-pin (17 x Ø 0.6 mm)

17-polig (17 x Ø 0,6 mm)
17-pin (17 x Ø 0.6 mm)



Bandkontakte und gedrehte Kontakte in Crimpausführung

gedrehte Kontakte in Crimpausführung

Bandkontakte und gedrehte Kontakte in Crimpausführung

gedrehte Kontakte in Crimpausführung

bandoleer and turned contacts with crimp connection

turned contacts with crimp connection

bandoleer and turned contacts with crimp connection

turned contacts with crimp connection

DIN EN ISO 9001:2015

Qualität

Das bewährte Qualitätssicherungssystem nach DIN EN ISO 9001:2015 gibt Anwendern weltweit die Sicherheit normenkonformer Qualität.

Die Qualifizierungen zur Zulassung gemäß diesen nationalen und internationalen Standards erfolgen im eigenen Testlabor in Niederwinkling.

Sehr hohe, spezielle INTERCONTEC Anforderungen, welche in vielen Punkten die der nationalen und internationalen Normen übersteigen, werden in eigenen Hausnormen festgelegt, dokumentiert und in Form von Typprüfungen im INTERCONTEC Labor aufwendigen und einsatznahen Prüfungen unterzogen.

Der hohe Automatisierungsgrad bei der Steckermontage stellt zudem durch die automatischen, Serienfertigung begleitenden Kontrollen höchste Prozesssicherheit und nahezu 100% Qualität (< 100 ppm) sicher.

Unsere Crimp- und Auszugskraft geprüfte, maschinelle Verarbeitung unserer Kontakte an Crimpautomaten wird regelmäßig durch fertigungsbegleitende mikroskopische Schlifffbildprüfungen und lebensdauerrelevante Steckzyklentests ergänzt.

Fertigungsbegleitende Kontrollen in Form von IP Schutzart-, Belegungs-, Durchgangs- und Steckprüfungen garantieren zudem die optimale Güte unserer Kabelbaugruppen.

Produktzertifizierungen

Die relevanten Produktzertifikate finden Sie unter folgendem Link: <https://www.te.com/deu-de/products/brands/intercontec.html>

Quality

The quality management system according to DIN EN ISO 9001:2015 provides standard conforming quality for users worldwide.

Qualifications for certifications according to these national and international standards are being performed at the in-house test laboratory in Niederwinkling.

Very high, special INTERCONTEC demands, which surpass national and international standards in many regards are set in specific company standards, documented and verified with real life tests in the INTERCONTEC laboratory. The high automation level of the connector assembly with real-time control during production provides highest process liability and optimum quality.

All contacts that are processed with a crimp machine are extraction force and crimp quality tested. In regular intervals microscopic micro-section tests and mating cycle tests are conducted.

Integrated real-time controls during production in terms of IP protection, pin configuration, continuity and mating tests guarantee optimum performance of our cable assemblies.

Product Certifications

Please find all relevant product certificates under: <https://www.te.com/global-en/products/brands/intercontec.html>

DIN 60529

IP 66/67

IP-Schutzart nach EN 60529

Alle INTERCONTEC-Steckverbinder erfüllen - soweit nicht ausdrücklich anders angegeben - die Schutzart IP 66/67. Steckverbinder müssen gemäß der Bauartvorschrift gegen funktionsbeeinträchtigende Umgebungseinflüsse (Staub, Feuchtigkeit, etc.) geschützt sein. Die Schutzart wird nach Norm mit zwei Kennziffern definiert.

(siehe Tabellenanhang)

IP Protection Rating according to EN 60529

All INTERCONTEC connectors are IP 66/67 rated unless specifically stated otherwise. According to the design specification connectors have to be protected against environmental influences that limit the performance (dust, humidity, cleaning solvents, etc.).

(see tables in the appendix)

DIN EN ISO 60512

Schirmung und Elektromagnetische Verträglichkeit (EMV)

Die INTERCONTEC Schirmung liegt koaxial über 360° am Gehäuse an und stellt so eine optimale elektromagnetische Verträglichkeit sicher. Gemäß den gesetzlichen Bestimmungen über die elektromagnetische Verträglichkeit müssen Geräte so beschaffen sein, dass

1. die Erzeugung elektromagnetischer Störungen soweit begrenzt wird, dass ein bestimmungsgemäßer Betrieb möglich ist.
2. Geräte eine angemessene Festigkeit gegen elektromagnetische Störungen aufweisen, so dass ein bestimmungsgemäßer Betrieb möglich ist.

Strombelastbarkeit

Alle Angaben über die Strombelastbarkeit wurden im INTERCONTEC Labor konform zur DIN EN 60512 ermittelt. Dabei wird ein Strombelastbarkeitsdiagramm (Deratingkurve) erstellt, das zeigt, welcher Strom dauernd und gleichzeitig über alle Kontakte fließen darf.

Hierzu ist die DIN EN 60512 heranzuziehen.

Die Grenztemperatur ergibt sich durch die thermischen Eigenschaften der Kontakt- und Isolierwerkstoffe. Die Summe aus der Umgebungstemperatur und der durch die Strombelastung hervorgerufenen Temperaturerhöhung darf die Grenztemperatur des Steckverbinders nicht überschreiten.

Die Strombelastbarkeit ist kein konstanter Wert, sondern sinkt mit steigender Umgebungstemperatur.

Shielding and Electromagnetic Compatibility (EMC)

The INTERCONTEC shielding rests on the housing coaxially 360° which provides optimum electromagnetic compatibility. According to legal EMC regulations devices must fulfill the following standards:

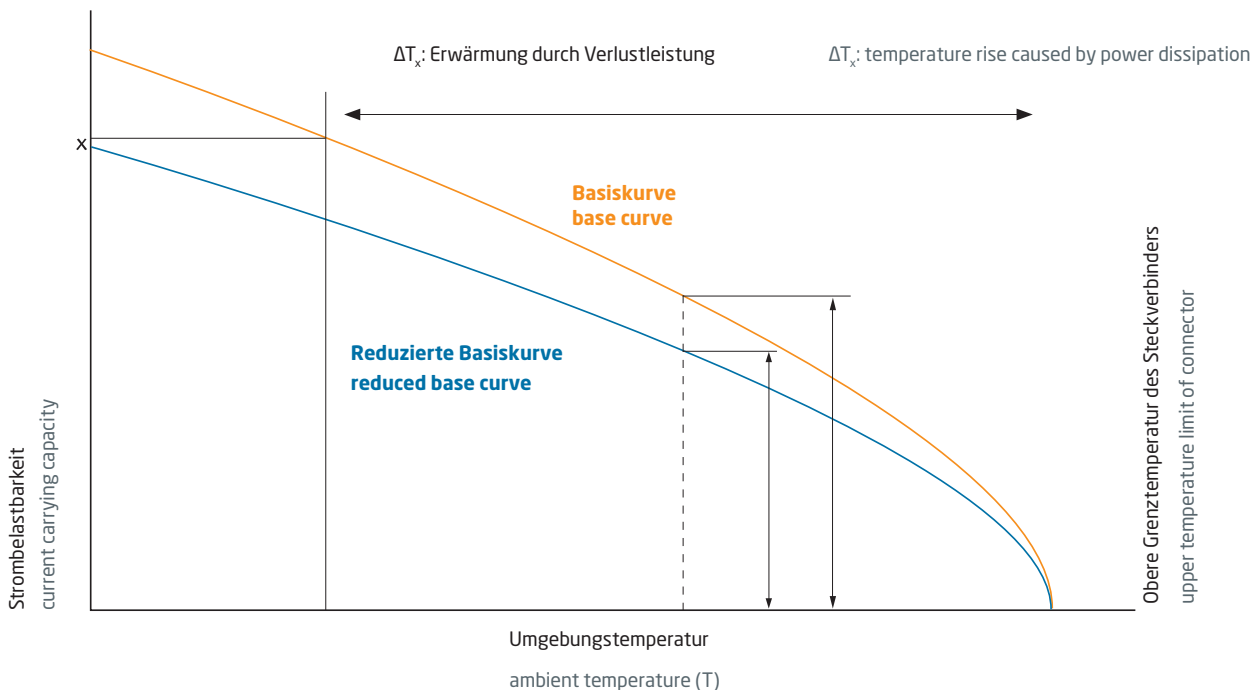
1. Electromagnetic interference must be limited to the degree that the intended operation is possible.
2. Devices must provide an appropriate resistance against electromagnetic interference to ensure the intended operation is possible.

Current Carrying Capacity

All specifications regarding electric current carrying capacity were determined in the INTERCONTEC laboratory according to DIN EN 60512. In this process a current carrying capacity diagramm (derating curve) is created, which shows the maximum continuous current flowing through all contacts simultaneously.

The upper temperature limit is defined by the thermal characteristics of contact and insulation material. The sum of ambient temperature and the temperature rise caused by the operating current must not exceed the temperature limit of the connector.

The current carrying capacity is not a constant value, but decreases with rising ambient temperature.



Verwendete Werkstoffe		
Gehäuse	Zinkdruckguss	
Überwurfmutter	Messing vernickelt; Zinkdruckguss vernickelt	für Gewindeüberwurfmuttern für speedtec Überwurfmuttern
Isolierkörper	PA/PBT, UL 94/V0	Für Isolierkörper bei Steckverbindern werden vorrangig PBT und hochwertige PA-Varianten eingesetzt, die besonders für hochbeanspruchte technische Spritzgussteile geeignet sind. Der Kunststoff hat sehr gute chemische, elektrische und mechanische Eigenschaften.
Kontakte	Messing vergoldet	Die Eigenschaften der Kontakte werden weitgehend von den eingesetzten Werkstoffen bestimmt. Entscheidende Merkmale sind u.a. <ul style="list-style-type: none"> ▶ Festigkeit bzw. Federeigenschaften ▶ Elektrische Leitfähigkeit ▶ Max. Einsatztemperatur ▶ Verformbarkeit
Dichtungen	FPM EPDM	Um den industriellen Anforderungen an die Beständigkeit gegen Öl, Fett, Lösungsmittel sowie Säuren, Laugen, Chemikalien und extremen Temperaturbelastungen gerecht zu werden, müssen spezielle Dichtungen verwendet werden. Diese bestehen bei INTERCONTEC aus Fluor-Kautschuk [Viton]. Für besondere Einsatzzwecke im Freien, die Witterungs-, Ozon-, UV- und Temperaturbeständigkeit bis -50° C erfordern, setzen wir Ethylen-Propylen-Dien-Kautschuk (EPDM) ein.
Klemmring	Messing vernickelt	

Materials		
Housing	zinc diecast	
Connecting Nut	brass nickel-plated; zinc diecast nickel-plated	for connecting nuts with screw thread for speedtec connecting nut
Insulation Insert	PA/PBT, UL 94/V0	For insulation inserts of connectors mostly PBT and high-quality PA-variants are used that are especially suitable for highly stressed technical diecast parts. The plastic has very good chemical, electrical and mechanical properties.
Contacts	brass gold plated	Contact characteristics are mainly determined by the materials used. Especially important among others are: <ul style="list-style-type: none"> ▶ stability and flexibility characteristics ▶ electrical conductivity ▶ max. operating temperature ▶ formability
Seals	FPM EPDM	Special seals have to be used to cope with industrial requirements for resistance against oil, grease, solvents and acids, bases and chemicals as well as extreme temperature stress. At INTERCONTEC the standard material is fluor rubber [Viton]. For special outdoor applications, which require weather, ozone, UV and temperature resistance down to -50° C we use ethylene propylene dien rubber (EPDM).
Clamp Ring	brass nickel-plated	

Werte nach VDE 0110/EN 61984, Abschnitt 6.19.2.2

Verschmutzungsgrad	3
Überspannungskategorie	III
Maximale Aufstellhöhe	2000 m

Individuelle VDE Zertifizierungen und Zulassungen sind auf Anfrage möglich.

Values according to VDE 0110/EN 61984, part 6.19.2.2

pollution degree	3
over voltage category	III
max. height for operation	2000m

Individual VDE certifications and accreditations available on request.

Allgemeine technische Daten

Kontaktanschlussarten

Crimpausführung, einlöt

Temperaturbereich

-20° C bis 130° C

Schutzart

gesteckt IP 66/67

Schirmung

EMV - Gehäuseschirmung

Steckzyklen

min. 500

Kabelklemmbereich

Ø 3,5 - Ø 12,0 mm

Verriegelungsarten

Schraub M17 x 1; Schnellverschluss SpeedTec

General Technical Data

Contact Terminations

crimp version, solder-in

Temperature Range

-20° C to 130° C

Protection Type

IP 66/67 when connected

Shielding

EMC shielded housing

Mating Cycles

min. 500

Clamping Range



Ø 3.5 - Ø 12.0 mm

Locking Types

threaded version M17 x 1; quick lock system SpeedTec

Elektrische Daten

Electrical Data

	Bemessungsstrom bei max. Anschlussquerschnitt rated current at max. connection cross section		Bemessungsspannung rated voltage		Bemessungsstossspannung (L-L) rated insulation voltage	Polzahl number of pins	Kontakt Ø contact Ø	Max. Anschlussquerschnitt max. cross section
	[A] nach VDE	[A] nach UL (USR)	[V] nach VDE	[V] nach UL (USR)				
12 	7		32		1,5	12	1,0	1
17 	3,6	3,6	63	63	1,5	17	0,6	0,5

Stecker

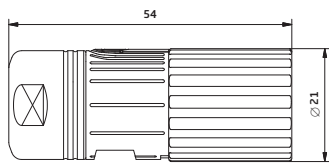
Plugs



A ST **200A**

A vernickelt nickel-plated

Stecker mit Überwurfmutter M17 x 1 **Plug** with coupling nut M17 x 1



Isolierkörper und Kontakte

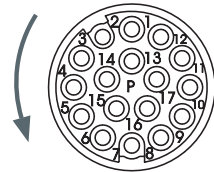
876

17-polig P
(17 x Ø 0,6 mm)

17-pin P



Ansicht steckseitig



mating view

NN 00

Kontaktbuchse Ø 0,6 mm **Contact Socket Ø 0,6 mm**
Nicht im Lieferumfang enthalten Not part of product contents



Ø 0,6 mm
Crimpbereich 0,14 - 0,5 mm²
crimping range 0.14 - 0.5 mm²

Art.-Nr. Art. No. **60.205.11**

Insulation Inserts and Contacts

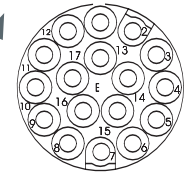
874

17-polig E
(17 x Ø 0,6 mm)

17-pin E



Ansicht steckseitig



mating view

NN 00

Kontaktstift Ø 0,6 mm **Contact Pin Ø 0,6 mm**
Nicht im Lieferumfang enthalten Not part of product contents



Ø 0,6 mm
Crimpbereich 0,03 - 0,34 mm²
crimping range 0.03 - 0.34 mm²

61.151.11



Ø 0,6 mm
Crimpbereich 0,14 - 0,5 mm²
crimping range 0.14 - 0.5 mm²

61.178.11

Kabelklemmungen

87

Kronenklemmung
Kabelklemmbereich 3,5 - 6,0 mm

Crown Clamp
cable clamping range 3.5 - 6.0 mm

Integrierte Dichtung, Verdrehsicherung und koaxiale Kronen-Schirmbindung. Keine Schirmkürzung erforderlich.

Integrated seal, anti-twist protection and coaxial crown shield connection. No shield trimming required.



Cable Clamps

85

Kabelklemmbereich 6,0 - 9,5 mm

cable clamping range 6.0 - 9.5 mm

86

Kabelklemmbereich 9,5 - 12,0 mm

cable clamping range 9.5 - 12.0 mm

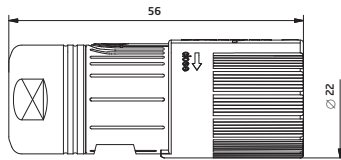


SpeedTec
QUICK LOCKING SYSTEM



A vernickelt nickel-plated

Stecker mit SpeedTec Schnellverschluss **Plug** with SpeedTec quick lock fastener



Isolierkörper und Kontakte

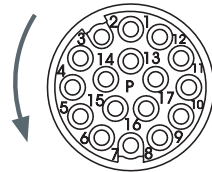
Insulation Inserts and Contacts



17-polig P (17 x Ø 0,6 mm) **17-pin P**



Ansicht steckseitig



mating view



Kontaktbuchse Ø 0,6 mm **Contact Socket Ø 0.6 mm**
Nicht im Lieferumfang enthalten Not part of product contents



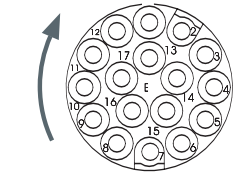
Ø 0,6 mm
Crimpbereich 0,14 - 0,5 mm²
crimping range 0.14 - 0.5 mm²
60.205.11



17-polig E (17 x Ø 0,6 mm) **17-pin E**



Ansicht steckseitig



mating view



Kontaktstift Ø 0,6 mm **Contact Pin Ø 0.6 mm**
Nicht im Lieferumfang enthalten Not part of product contents



Ø 0,6 mm
Crimpbereich 0,03 - 0,34 mm²
crimping range 0.03 - 0.34 mm²
61.151.11



Ø 0,6 mm
Crimpbereich 0,14 - 0,5 mm²
crimping range 0.14 - 0.5 mm²
61.178.11

Art.-Nr. Art. No.

Isolierkörper und Kontakte

Insulation Inserts and Contacts

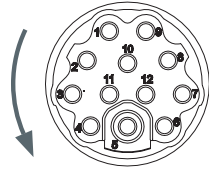


12-polig P
(12 x Ø 1 mm)

12-pin P



Ansicht steckseitig



mating view



Kontaktbuchse Ø 1 mm **Contact Socket Ø 1 mm**
Nicht im Lieferumfang enthalten Not part of product contents



Ø 1 mm
Drahtfeder, Crimpbereich 0,14 - 1,0 mm²
wire spring, crimping range 0.14 - 1.0 mm²
Art.-Nr. Art. No. **60.001.11**



Ø 1 mm
geschlitzt, Crimpbereich 0,14 - 1,0 mm²
slotted, crimping range 0.14 - 1.0 mm²
60.011.11



Ø 1 mm
geschlitzt, Crimpbereich 0,03 - 0,34 mm²
slotted, crimping range 0.03 - 0.34 mm²
60.172.11



Kontaktstift Ø 1 mm **Contact Pin Ø 1 mm**
Nicht im Lieferumfang enthalten Not part of product contents



Ø 1 mm
Crimpbereich 0,14 - 1,0 mm²
slotted, crimping range 0.14 - 1.0 mm²
61.004.11



Ø 1 mm
Crimpbereich 0,03 - 0,34 mm²
crimping range 0.03 - 0.34 mm²
61.083.11



Bandkontaktbuchse Ø 1 mm
Nicht im Lieferumfang enthalten

Bandoleer Contact Socket Ø 1 mm
Not part of product contents



Ø 1 mm
Crimpgröße 1 (0,03 - 0,08 mm²)
7000 Stück auf Rolle
crimping size 1 (0.03 - 0.08 mm²)
7000 pcs on reel
Art.-Nr. Art. No. **60.198.80**



Ø 1 mm
Crimpgröße 2 (0,08 - 0,20 mm²)
7000 Stück auf Rolle
crimping size 2 (0.08 - 0.20 mm²)
7000 pcs on reel
60.199.80



Ø 1 mm
Crimpgröße 3 (0,20 - 0,52 mm²)
7000 Stück auf Rolle
crimping size 3 (0.20 - 0.52 mm²)
7000 pcs on reel
60.200.80



Ø 1 mm
Crimpgröße 4 (0,75 - 1,0 mm²)
10 000 Stück auf Rolle
crimping size 4 (0.75 - 1.0 mm²)
10000 pcs on reel
60.201.80



Bandkontaktstift Ø 1 mm
Nicht im Lieferumfang enthalten

Bandoleer Contact Pin Ø 1 mm
Not part of product contents



Ø 1 mm
Crimpgröße 1 (0,03 - 0,08 mm²)
7000 Stück auf Rolle
crimping size 1 (0.03 - 0.08 mm²)
7000 pcs on reel
Art.-Nr. Art. No. **61.170.80**



Ø 1 mm
Crimpgröße 2 (0,08 - 0,20 mm²)
7000 Stück auf Rolle
crimping size 2 (0.08 - 0.20 mm²)
7000 pcs on reel
61.171.80



Ø 1 mm
Crimpgröße 3 (0,20 - 0,52 mm²)
7000 Stück auf Rolle
crimping size 3 (0.20 - 0.52 mm²)
7000 pcs on reel
61.172.80



Ø 1 mm
Crimpgröße 4 (0,75 - 1,0 mm²)
10 000 Stück auf Rolle
crimping size 4 (0.75 - 1.0 mm²)
10000 pcs on reel
61.173.80

Kabelklemmungen

Cable Clamps



Kronenklemmung
Kabelklemmbereich 3,5 - 6,0 mm

Crown Clamp
cable clamping range 3.5 - 6.0 mm

Integrierte Dichtung, Verdrehsicherung und koaxiale Kronen-Schirmbindung. Keine Schirmkürzung erforderlich.

Integrated seal, anti-twist protection and coaxial crown shield connection. No shield trimming required.



Kabelklemmbereich 6,0 - 9,5 mm

cable clamping range 6.0 - 9.5 mm



Kabelklemmbereich 9,5 - 12,0 mm

cable clamping range 9.5 - 12.0 mm



A K U 1 5 1 A

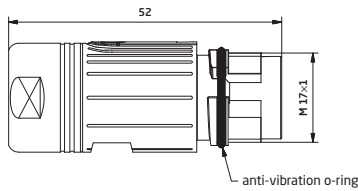
A vernickelt nickel-plated

Kupplung

mit Aussengewinde M17 x 1 und Vibrationsschutz-O-Ring, SpeedTec-ready

Extension

with outside thread M17 x 1 and anti-vibration o-ring, SpeedTec-ready



A K U 1 5 4 A

A vernickelt nickel-plated

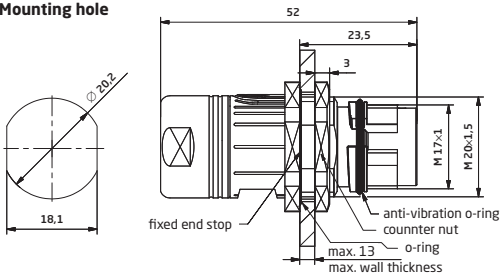
Kupplung

mit Aussengewinde M17 x 1 und Vibrationsschutz-O-Ring, SpeedTec-ready, Zentralbefestigung mit Kontermutter M20 x 1,5, fester Anschlag hinten, axiale O-Ring-Abdichtung, Wanddicken bis 3,5 mm

Extension

with outside thread M17 x 1 and anti-vibration o-ring, SpeedTec-ready, central mount with counter nut M20 x 1.5, fixed latch rear, axial o-ring seal, wall thickness 3.5 mm max.

Mounting hole



A K U 1 5 2 A

A vernickelt nickel-plated

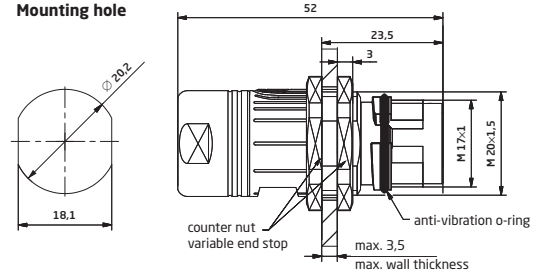
Kupplung

mit Aussengewinde M17 x 1 und Vibrationsschutz-O-Ring, SpeedTec-ready, Zentralbefestigung mit zwei Kontermuttern M20 x 1,5, variabler Anschlag, Wanddicken bis 3,5 mm

Extension

with outside thread M17 x 1 and anti-vibration o-ring, SpeedTec-ready, central mount with counter nut M20 x 1.5, variable end stop, wall thickness 3.5 mm max.

Mounting hole



A K U 1 5 7 A

A vernickelt nickel-plated

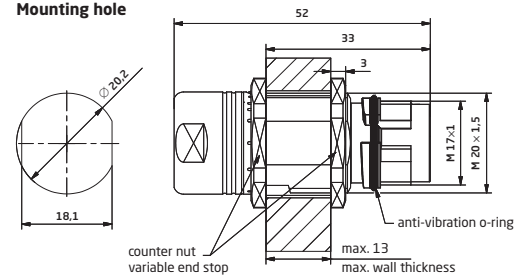
Kupplung

mit Aussengewinde M17 x 1 und Vibrationsschutz-O-Ring, SpeedTec-ready, Zentralbefestigung mit zwei Kontermuttern M20 x 1,5, variabler Anschlag, Wanddicken bis 13 mm

Extension

with outside thread M17 x 1 and anti-vibration o-ring, SpeedTec-ready, central mount with counter nut M20 x 1.5, variable end stop, wall thickness 13 mm max.

Mounting hole



Kupplungen

Extensions



A KU **158A**

A vernickelt nickel-plated

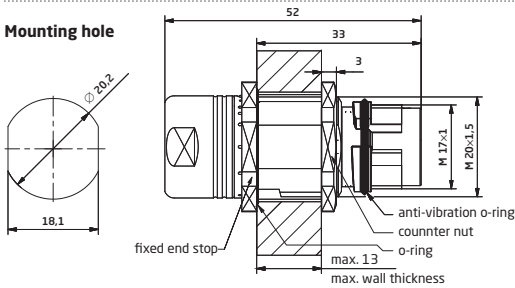
Kupplung

mit Aussengewinde M17 x 1 und Vibrationsschutz-O-Ring, SpeedTec-ready, Zentralbefestigung mit Kontermutter M20 x 1,5, fester Anschlag hinten, axiale O-Ring-Abdichtung, Wanddicken bis 13 mm

Extension

with outside thread M17 x 1 and anti-vibration o-ring, SpeedTec-ready, central mount with counter nut M20 x 1.5, fixed latch rear, axial o-ring seal, wall thickness 13 mm max.

Mounting hole



Isolierkörper und Kontakte

Insulation Inserts and Contacts

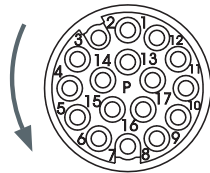
876

17-polig P (17 x Ø 0,6 mm)

17-pin P



Ansicht steckseitig



mating view

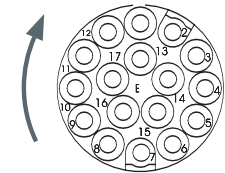
874

17-polig E (17 x Ø 0,6 mm)

17-pin E



Ansicht steckseitig



mating view

NN 00

Kontaktbuchse Ø 0,6 mm Contact Socket Ø 0.6 mm

Nicht im Lieferumfang enthalten Not part of product contents



Ø 0,6 mm

Crimpbereich 0,14 - 0,5 mm²
crimping range 0.14 - 0.5 mm²

Art.-Nr. Art. No. **60.205.11**

NN 00

Kontaktstift Ø 0,6 mm Contact Pin Ø 0.6 mm

Nicht im Lieferumfang enthalten

Not part of product contents



Ø 0,6 mm

Crimpbereich 0,03 - 0,34 mm²
crimping range 0.03 - 0.34 mm²

61.151.11



Ø 0,6 mm

Crimpbereich 0,14 - 0,5 mm²
crimping range 0.14 - 0.5 mm²

61.178.11

Kabelklemmungen

Cable Clamps

87

Kronenklemmung

Crown Clamp

Kabelklemmbereich 3,5 - 6,0 mm

cable clamping range 3.5 - 6.0 mm

Integrierte Dichtung, Verdrehsicherung und koaxiale Kronen-Schirmabindung. Keine Schirmkürzung erforderlich.

Integrated seal, anti-twist protection and coaxial crown shield connection. No shield trimming required.



85

Kabelklemmbereich 6,0 - 9,5 mm

cable clamping range 6.0 - 9.5 mm

86

Kabelklemmbereich 9,5 - 12,0 mm

cable clamping range 9.5 - 12.0 mm



SpeedTec
QUICK LOCKING SYSTEM

A **KU** **058A**

A vernickelt

nickel-plated

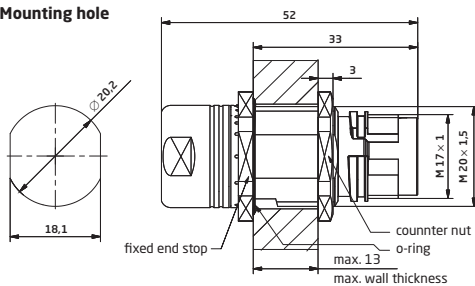
Kupplung

für SpeedTec Schnellverschluss, Zentralbefestigung mit Kontermutter M20 x 1.5, fester Anschlag hinten, axiale O-Ring-Abdichtung, Wanddicken bis 13 mm

Extension

for SpeedTec quick lock fastener, central mount with counter nut M20 x 1.5, fixed latch rear, axial o-ring seal, wall thickness 13 mm max.

Mounting hole



Isolierkörper und Kontakte

Insulation Inserts and Contacts

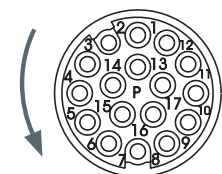
876

17-polig P
(17 x Ø 0,6 mm)

17-pin P



Ansicht steckseitig



mating view

NN 00

Kontaktbuchse Ø 0,6 mm **Contact Socket Ø 0.6 mm**
Nicht im Lieferumfang enthalten **Not part of product contents**



Ø 0,6 mm

Crimpbereich 0,14 - 0,5 mm²
crimping range 0.14 - 0.5 mm²

Art.-Nr. **60.205.11**

Art. No.

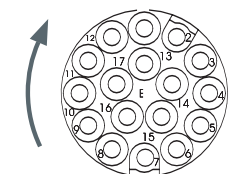
874

17-polig E
(17 x Ø 0,6 mm)

17-pin E



Ansicht steckseitig



mating view

NN 00

Kontaktstift Ø 0,6 mm **Contact Pin Ø 0.6 mm**
Nicht im Lieferumfang enthalten **Not part of product contents**



Ø 0,6 mm

Crimpbereich 0,03 - 0,34 mm²
crimping range 0.03 - 0.34 mm²

Art.-Nr. **61.151.11**

Art. No.



Ø 0,6 mm

Crimpbereich 0,14 - 0,5 mm²
crimping range 0.14 - 0.5 mm²

Art.-Nr. **61.178.11**

Art. No.

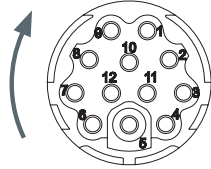
Isolierkörper und Kontakte

Insulation Inserts and Contacts



12-polig E
(12 x Ø 1 mm)

12-pin E



Ansicht steckseitig

mating view



Kontaktbuchse Ø 1 mm **Contact Socket Ø 1 mm**
Nicht im Lieferumfang enthalten Not part of product contents



Ø 1 mm
Drahtfeder, Crimpbereich 0,14 - 1,0 mm²
wire spring, crimping range 0.14 - 1.0 mm²
60.001.11



Ø 1 mm
geschlitzt, Crimpbereich 0,14 - 1,0 mm²
slotted, crimping range 0.14 - 1.0 mm²
60.011.11



Ø 1 mm
geschlitzt, Crimpbereich 0,03 - 0,34 mm²
slotted, crimping range 0.03 - 0.34 mm²
60.172.11



Kontaktstift Ø 1 mm **Contact Pin Ø 1 mm**
Nicht im Lieferumfang enthalten Not part of product contents



Ø 1 mm
Crimpbereich 0,14 - 1,0 mm²
crimping range 0.14 - 1.0 mm²
61.004.11



Ø 1 mm
Crimpbereich 0,03 - 0,34 mm²
crimping range 0.03 - 0.34 mm²
61.083.11

Art.-Nr. Art. No.



Bandkontaktbuchse Ø 1 mm
Nicht im Lieferumfang enthalten

Bandoleer Contact Socket Ø 1 mm
Not part of product contents



Ø 1 mm
Crimpgröße 1 (0,03 - 0,08 mm²)
7000 Stück auf Rolle
crimping size 1 (0.03 - 0.08 mm²)
7000 pcs on reel
60.198.80



Ø 1 mm
Crimpgröße 2 (0,08 - 0,20 mm²)
7000 Stück auf Rolle
crimping size 2 (0.08 - 0.20 mm²)
7000 pcs on reel
60.199.80



Ø 1 mm
Crimpgröße 3 (0,20 - 0,52 mm²)
7000 Stück auf Rolle
crimping size 3 (0.20 - 0.52 mm²)
7000 pcs on reel
60.200.80



Ø 1 mm
Crimpgröße 4 (0,75 - 1,0 mm²)
10 000 Stück auf Rolle
crimping size 4 (0.75 - 1.0 mm²)
10000 pcs on reel
60.201.80

Art.-Nr. Art. No.



Bandkontaktstift Ø 1 mm
Nicht im Lieferumfang enthalten

Bandoleer Contact Pin Ø 1 mm
Not part of product contents



Ø 1 mm
Crimpgröße 1 (0,03 - 0,08 mm²)
7000 Stück auf Rolle
crimping size 1 (0.03 - 0.08 mm²)
7000 pcs on reel
61.170.80



Ø 1 mm
Crimpgröße 2 (0,08 - 0,20 mm²)
7000 Stück auf Rolle
crimping size 2 (0.08 - 0.20 mm²)
7000 pcs on reel
61.171.80



Ø 1 mm
Crimpgröße 3 (0,20 - 0,52 mm²)
7000 Stück auf Rolle
crimping size 3 (0.20 - 0.52 mm²)
7000 pcs on reel
61.172.80



Ø 1 mm
Crimpgröße 4 (0,75 - 1,0 mm²)
10 000 Stück auf Rolle
crimping size 4 (0.75 - 1.0 mm²)
10000 pcs on reel
61.173.80

Art.-Nr. Art. No.

Kabelklemmungen

Cable Clamps



Kronenklemmung
Kabelklemmbereich 3,5 - 6,0 mm

Crown Clamp
cable clamping range 3.5 - 6.0 mm

Integrierte Dichtung, Verdrehsicherung und koaxiale Kronen-Schirmbindung. Keine Schirmkürzung erforderlich.

Integrated seal, anti-twist protection and coaxial crown shield connection. No shield trimming required.



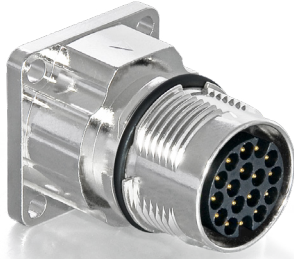
Kabelklemmbereich 6,0 - 9,5 mm

cable clamping range 6.0 - 9.5 mm



Kabelklemmbereich 9,5 - 12,0 mm

cable clamping range 9.5 - 12.0 mm



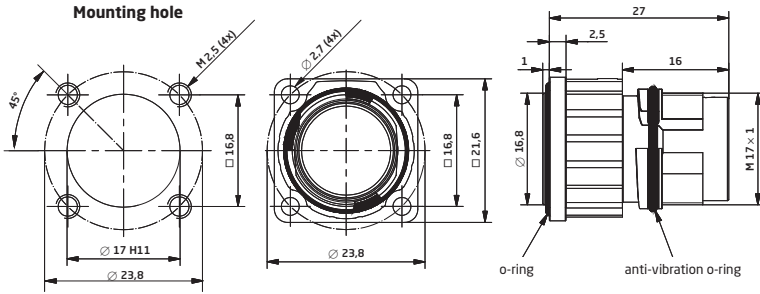
A vernickelt nickel-plated

Einbaudose

mit Aussengewinde M17 x 1 und Vibrationsschutz-O-Ring, SpeedTec-ready, Flanschbefestigung 21 x 21 mm, axiale O-Ring-Abdichtung

Receptacle

with outside thread M17 x 1 and anti-vibration o-ring, SpeedTec-ready, flange mount 21 x 21 mm, axial o-ring seal



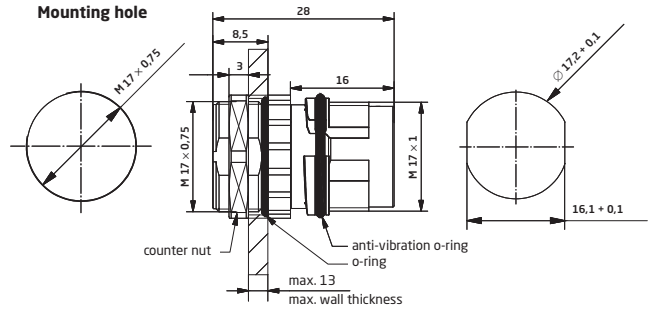
A vernickelt nickel-plated

Einbaudose

mit Aussengewinde M17 x 1 und Vibrationsschutz-O-Ring, SpeedTec-ready, Montagegewinde mit Kontermutter M17 x 0,75, axiale O-Ring-Abdichtung

Receptacle

with outside thread M17 x 1 and anti-vibration o-ring, SpeedTec-ready, mounting thread M17 x 0.75 mm, axial o-ring seal



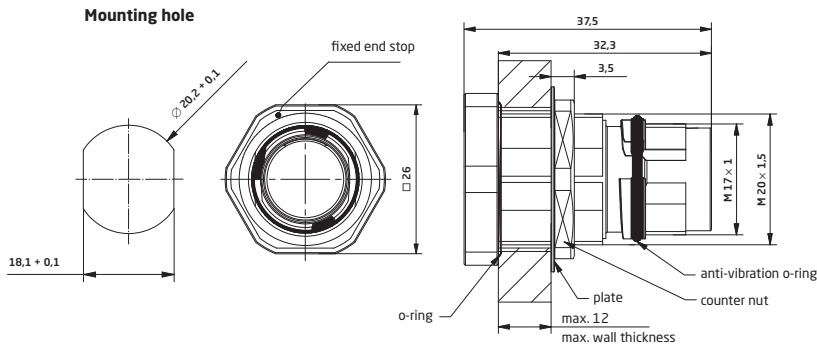
A vernickelt nickel-plated

Einbaudose

mit Aussengewinde M17 x 1 und Vibrationsschutz-O-Ring, SpeedTec-ready, Hinterwandmontage mit Kontermutter M20 x 1,5, axiale O-Ring-Abdichtung, Wanddicken bis 12 mm

Receptacle

with outside thread M17 x 1 and anti-vibration o-ring, SpeedTec-ready, rear mount with counter nut M20 x 1.5, axial o-ring seal, wall thickness 12 mm max.



Isolierkörper und Kontakte

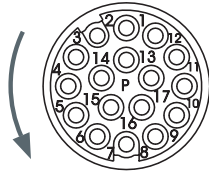


17-polig P
(17 x Ø 0,6 mm)

17-pin P



Ansicht steckseitig



mating view



Kontaktbuchse Ø 0,6 mm
Nicht im Lieferumfang enthalten

Contact Socket Ø 0.6 mm
Not part of product contents



Ø 0,6 mm

Crimpbereich 0,14 - 0,5 mm²
crimping range 0.14 - 0.5 mm²

60.205.11

Insulation Inserts and Contacts

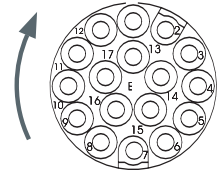


17-polig E
(17 x Ø 0,6 mm)

17-pin E



Ansicht steckseitig



mating view



Kontaktstift Ø 0,6 mm
Nicht im Lieferumfang enthalten

Contact Pin Ø 0.6 mm
Not part of product contents



Ø 0,6 mm

Crimpbereich 0,03 - 0,34 mm²
crimping range 0.03 - 0.34 mm²

61.151.11



Ø 0,6 mm

Crimpbereich 0,14 - 0,5 mm²
crimping range 0.14 - 0.5 mm²

61.178.11

Art.-Nr. Art. No.



SpeedTec
QUICK LOCKING SYSTEM

A E G ■ ■ ■ ■ ■ ■ ■ ■ ■ ■ 00 050A ■ ■ ■ ■ ■ ■ ■ ■ ■ ■

A vernickelt nickel-plated

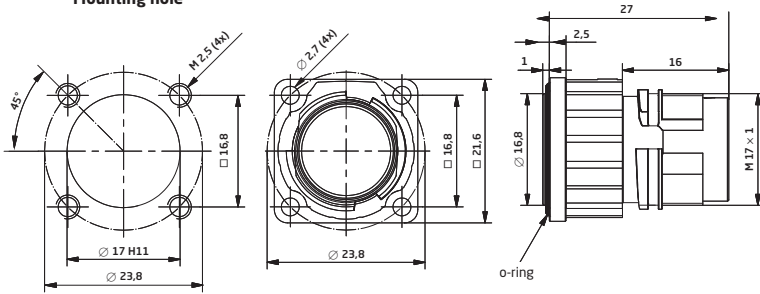
Einbaudose

für SpeedTec Schnellverschluss, Flanschbefestigung 21 x 21 mm, axiale O-Ring-Abdichtung

Receptacle

for SpeedTec quick lock fastener, flange mount 21 x 21 mm, axial o-ring seal

Mounting hole



SpeedTec
QUICK LOCKING SYSTEM

A E G ■ ■ ■ ■ ■ ■ ■ ■ ■ ■ 00 051A ■ ■ ■ ■ ■ ■ ■ ■ ■ ■

A vernickelt nickel-plated

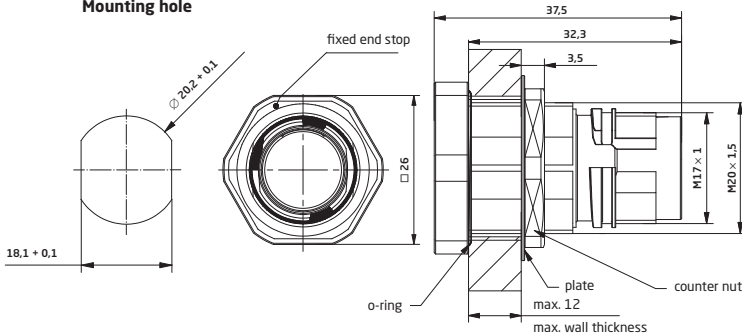
Einbaudose

für SpeedTec Schnellverschluss, Hinterwandmontage mit Kontermutter M20 x 1,5, axiale O-Ring-Abdichtung, Wanddicken bis 12 mm

Receptacle

for SpeedTec quick lock fastener, rear mount with counter nut M20 x 1.5, axial o-ring seal, wall thickness 12 mm max.

Mounting hole



SpeedTec
QUICK LOCKING SYSTEM

A E G ■ ■ ■ ■ ■ ■ ■ ■ ■ ■ 00 052A ■ ■ ■ ■ ■ ■ ■ ■ ■ ■

A vernickelt nickel-plated

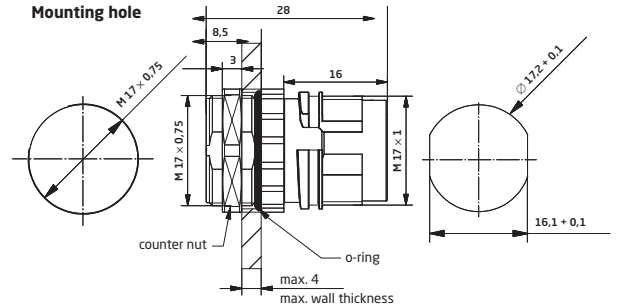
Einbaudose

für SpeedTec Schnellverschluss, Montagegewinde mit Kontermutter M17 x 0,75, axiale O-Ring-Abdichtung

Receptacle

for SpeedTec quick lock fastener, mounting thread M17 x 0.75, axial o-ring seal

Mounting hole



Isolierkörper und Kontakte

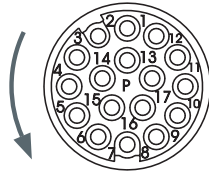


17-polig P
(17 x Ø 0,6 mm)

17-pin P



Ansicht steckseitig



mating view



Kontaktbuchse Ø 0,6 mm **Contact Socket Ø 0.6 mm**

Nicht im Lieferumfang enthalten Not part of product contents



Ø 0,6 mm
Crimpbereich 0,14 - 0,5 mm²
crimping range 0.14 - 0.5 mm²
60.205.11

Insulation Inserts and Contacts

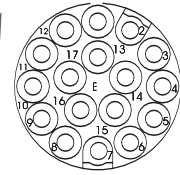


17-polig E

17-pin E



Ansicht steckseitig



mating view



Kontaktstift Ø 0,6 mm **Contact Pin Ø 0.6 mm**

Nicht im Lieferumfang enthalten Not part of product contents



Ø 0,6 mm
Crimpbereich 0,03 - 0,34 mm²
crimping range 0.03 - 0.34 mm²
61.151.11



Ø 0,6 mm
Crimpbereich 0,14 - 0,5 mm²
crimping range 0.14 - 0.5 mm²
61.178.11

Art.-Nr. Art. No.

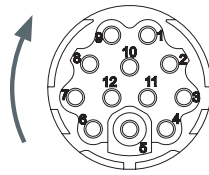


12-polig E
(12 x Ø 1 mm)

12-pin E



Ansicht steckseitig



mating view



Kontaktbuchse Ø 1 mm **Contact Socket Ø 1 mm**

Nicht im Lieferumfang enthalten Not part of product contents



Ø 1 mm
Drahtfeder, Crimpbereich 0,14 - 1,0 mm²
wire spring, crimping range 0.14 - 1.0 mm²
60.001.11



Ø 1 mm
geschlitzt, Crimpbereich 0,14 - 1,0 mm²
slotted, crimping range 0.14 - 1.0 mm²
60.011.11



Ø 1 mm
geschlitzt, Crimpbereich 0,03 - 0,34 mm²
slotted, crimping range 0.03 - 0.34 mm²
60.172.11



Kontaktstift Ø 1 mm **Contact Pin Ø 1 mm**

Nicht im Lieferumfang enthalten Not part of product contents



Ø 1 mm
Crimpbereich 0,14 - 1,0 mm²
slotted, crimping range 0.14 - 1.0 mm²
61.004.11



Ø 1 mm
Crimpbereich 0,03 - 0,34 mm²
crimping range 0.03 - 0.34 mm²
61.083.11

Art.-Nr. Art. No.



Bandkontaktbuchse Ø 1 mm

Nicht im Lieferumfang enthalten

Bandoleer Contact Socket Ø 1 mm

Not part of product contents



Ø 1 mm
Crimprgröße 1 (0,03 - 0,08 mm²)
7000 Stück auf Rolle
crimping size 1 (0.03 - 0.08 mm²)
7000 pcs on reel
60.198.80



Ø 1 mm
Crimprgröße 2 (0,08 - 0,20 mm²)
7000 Stück auf Rolle
crimping size 2 (0.08 - 0.20 mm²)
7000 pcs on reel
60.199.80



Ø 1 mm
Crimprgröße 3 (0,20 - 0,52 mm²)
7000 Stück auf Rolle
crimping size 3 (0.20 - 0.52 mm²)
7000 pcs on reel
60.200.80



Ø 1 mm
Crimprgröße 4 (0,75 - 1,0 mm²)
10 000 Stück auf Rolle
crimping size 4 (0.75 - 1.0 mm²)
10000 pcs on reel
60.201.80

Art.-Nr. Art. No.



Bandkontaktstift Ø 1 mm

Nicht im Lieferumfang enthalten

Bandoleer Contact Pin Ø 1 mm

Not part of product contents



Ø 1 mm
Crimprgröße 1 (0,03 - 0,08 mm²)
7000 Stück auf Rolle
crimping size 1 (0.03 - 0.08 mm²)
7000 pcs on reel
61.170.80



Ø 1 mm
Crimprgröße 2 (0,08 - 0,20 mm²)
7000 Stück auf Rolle
crimping size 2 (0.08 - 0.20 mm²)
7000 pcs on reel
61.171.80



Ø 1 mm
Crimprgröße 3 (0,20 - 0,52 mm²)
7000 Stück auf Rolle
crimping size 3 (0.20 - 0.52 mm²)
7000 pcs on reel
61.172.80



Ø 1 mm
Crimprgröße 4 (0,75 - 1,0 mm²)
10 000 Stück auf Rolle
crimping size 4 (0.75 - 1.0 mm²)
10000 pcs on reel
61.173.80

Art.-Nr. Art. No.

Winkeleinbaudosen

Receptacles Angled



A E D 00 150 A

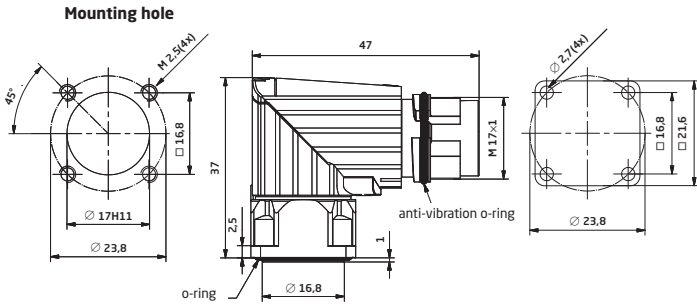
C chromatiert chromated

Winkeleinbaudose

mit Aussengewinde M17 x 1 und Vibrationschutz-O-Ring, SpeedTec-ready, drehbar, Flanschbefestigung 21 x 21 mm, axiale O-Ring-Abdichtung

Receptacle Angled

with outside thread M17 x 1 and anti-vibration o-ring, SpeedTec-ready, rotatable, flange mount 21 x 21 mm, axial o-ring seal



A E D 00 151 A

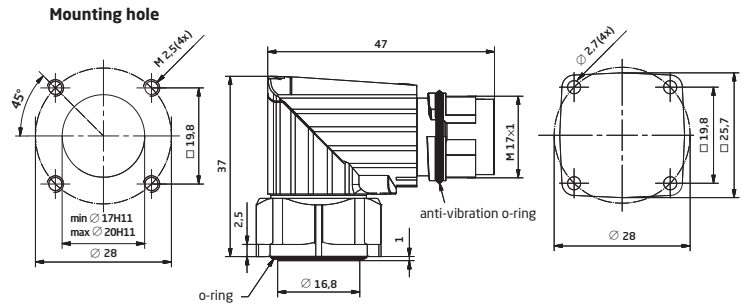
C chromatiert chromated

Winkeleinbaudose

mit Aussengewinde M17 x 1 und Vibrationschutz-O-Ring, SpeedTec-ready, drehbar, Flanschbefestigung 25 x 25 mm, axiale O-Ring-Abdichtung

Receptacle Angled

with outside thread M17 x 1 and anti-vibration o-ring, SpeedTec-ready, rotatable, flange mount 25 x 25 mm, axial o-ring seal



A E D 00 152 A

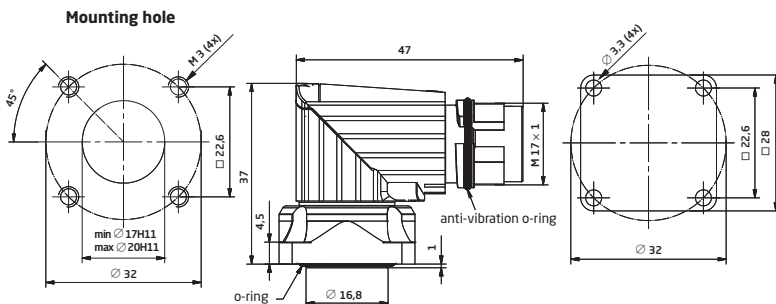
C chromatiert chromated

Winkeleinbaudose

mit Aussengewinde M17 x 1 und Vibrationschutz-O-Ring, SpeedTec-ready, drehbar, Flanschbefestigung 28 x 28 mm, axiale O-Ring-Abdichtung

Receptacle Angled

with outside thread M17 x 1 and anti-vibration o-ring, SpeedTec-ready, rotatable, flange mount 28 x 28 mm, axial o-ring seal



Isolierkörper und Kontakte

Insulation Inserts and Contacts

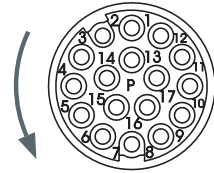


17-polig P
(17 x Ø 0,6 mm)

17-pin P



Ansicht steckseitig



mating view



Kontaktbuchse Ø 0,6 mm **Contact Socket Ø 0.6 mm**

Nicht im Lieferumfang enthalten

Not part of product contents



Ø 0,6 mm

Crimpbereich 0,14 - 0,5 mm²
crimping range 0.14 - 0.5 mm²

60.205.11

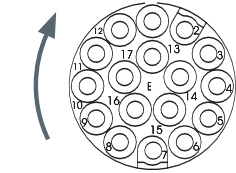


17-polig E
(17 x Ø 0,6 mm)

17-pin E



Ansicht steckseitig



mating view



Kontaktstift Ø 0,6 mm **Contact Pin Ø 0.6 mm**

Nicht im Lieferumfang enthalten

Not part of product contents



Ø 0,6 mm

Crimpbereich 0,03 - 0,34 mm²
crimping range 0.03 - 0.34 mm²

61.151.11



Ø 0,6 mm

Crimpbereich 0,14 - 0,5 mm²
crimping range 0.14 - 0.5 mm²

61.178.11

Art.-Nr. Art. No.

Winkleinbaudosen

Receptacles Angled



SpeedTec
QUICK LOCKING SYSTEM

A E D **00 050A**

C chromatiert chromated

Winkleinbaudose

für SpeedTec Schnellverschluss, drehbar, Flanschbefestigung 21 x 21 mm, axiale O-Ring-Abdichtung

Receptacle Angled

for SpeedTec quick lock fastener, rotatable, flange mount 21 x 21 mm, axial o-ring seal



SpeedTec
QUICK LOCKING SYSTEM

A E D **00 051A**

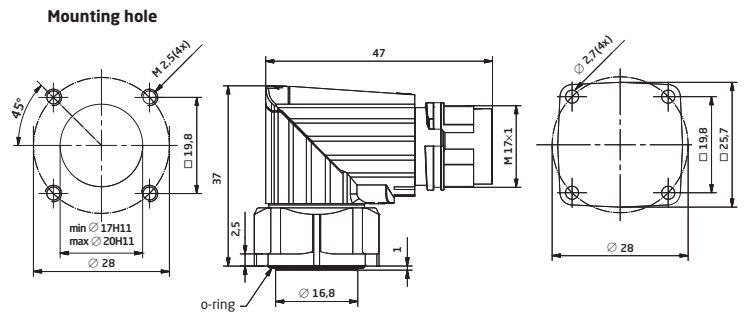
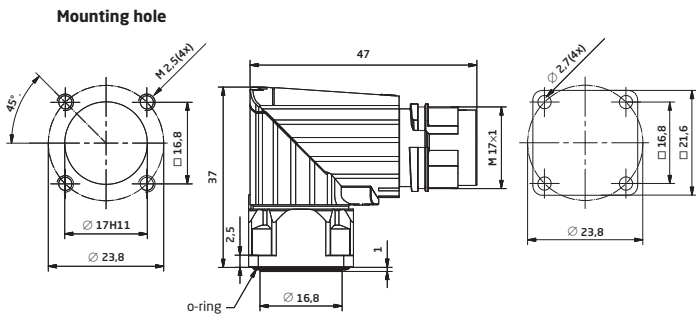
C chromatiert chromated

Winkleinbaudose

für SpeedTec Schnellverschluss, drehbar, Flanschbefestigung 25 x 25 mm, axiale O-Ring-Abdichtung

Receptacle Angled

for SpeedTec quick lock fastener, rotatable, flange mount 25 x 25 mm, axial o-ring seal



SpeedTec
QUICK LOCKING SYSTEM

A E D **00 052A**

C chromatiert chromated

Winkleinbaudose

für SpeedTec Schnellverschluss, drehbar, Flanschbefestigung 28 x 28 mm, axiale O-Ring-Abdichtung

Receptacle Angled

for SpeedTec quick lock fastener, rotatable, flange mount 28 x 28 mm, axial o-ring seal



Isolierkörper und Kontakte

Insulation Inserts and Contacts

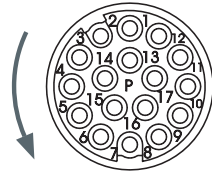


17-polig P
(17 x Ø 0,6 mm)

17-pin P



Ansicht steckseitig



mating view



Kontaktbuchse Ø 0,6 mm Contact Socket Ø 0.6 mm
Nicht im Lieferumfang enthalten Not part of product contents



Ø 0,6 mm
Crimpbereich 0,14 - 0,5 mm²
crimping range 0.14 - 0.5 mm²
60.205.11

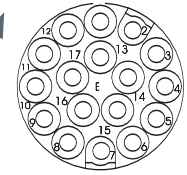


17-polig E
(17 x Ø 0,6 mm)

17-pin E



Ansicht steckseitig



mating view



Kontaktstift Ø 0,6 mm Contact Pin Ø 0.6 mm
Nicht im Lieferumfang enthalten Not part of product contents



Ø 0,6 mm
Crimpbereich 0,03 - 0,34 mm²
crimping range 0.03 - 0.34 mm²
61.151.11



Ø 0,6 mm
Crimpbereich 0,14 - 0,5 mm²
crimping range 0.14 - 0.5 mm²
61.178.11

Art.-Nr. Art. No.

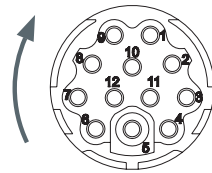


12-polig E
(12 x Ø 1 mm)

12 pin E



Ansicht steckseitig



mating view



Kontaktbuchse Ø 1 mm Contact Socket Ø 1 mm
Nicht im Lieferumfang enthalten Not part of product contents



Ø 1 mm
Drahtfeder, Crimbereich 0,14 - 1,0 mm²
wire spring, crimping range 0.14 - 1.0 mm²
60.001.11



Ø 1 mm
geschlitzt, Crimbereich 0,14 - 1,0 mm²
slotted, crimping range 0.14 - 1.0 mm²
60.011.11



Ø 1 mm
geschlitzt, Crimbereich 0,03 - 0,34 mm²
slotted, crimping range 0.03 - 0.34 mm²
60.172.11



Kontaktstift Ø 1 mm Contact Pin Ø 1 mm
Nicht im Lieferumfang enthalten Not part of product contents



Ø 1 mm
Crimpbereich 0,14 - 1,0 mm²
crimping range 0.14 - 1.0 mm²
61.004.11



Ø 1 mm
Crimpbereich 0,03 - 0,34 mm²
crimping range 0.03 - 0.34 mm²
61.083.11

Art.-Nr. Art. No.



Bandkontaktbuchse Ø 1 mm
Nicht im Lieferumfang enthalten

Bandoleer Contact Socket Ø 1 mm
Not part of product contents



Ø 1 mm
Crimprgröße 1 (0,03 - 0,08 mm²)
7000 Stück auf Rolle
crimping size 1 (0.03 - 0.08 mm²)
7000 pcs on reel
60.198.80



Ø 1 mm
Crimprgröße 2 (0,08 - 0,20 mm²)
7000 Stück auf Rolle
crimping size 2 (0.08 - 0.20 mm²)
7000 pcs on reel
60.199.80



Ø 1 mm
Crimprgröße 3 (0,20 - 0,52 mm²)
7000 Stück auf Rolle
crimping size 3 (0.20 - 0.52 mm²)
7000 pcs on reel
60.200.80



Ø 1 mm
Crimprgröße 4 (0,75 - 1,0 mm²)
10000 Stück auf Rolle
crimping size 4 (0.75 - 1.0 mm²)
10000 pcs on reel
60.201.80

Art.-Nr. Art. No.



Bandkontaktstift Ø 1 mm
Nicht im Lieferumfang enthalten

Bandoleer Contact Pin Ø 1 mm
Not part of product contents



Ø 1 mm
Crimprgröße 1 (0,03 - 0,08 mm²)
7000 Stück auf Rolle
crimping size 1 (0.03 - 0.08 mm²)
7000 pcs on reel
61.170.80



Ø 1 mm
Crimprgröße 2 (0,08 - 0,20 mm²)
7000 Stück auf Rolle
crimping size 2 (0.08 - 0.20 mm²)
7000 pcs on reel
61.171.80



Ø 1 mm
Crimprgröße 3 (0,20 - 0,52 mm²)
7000 Stück auf Rolle
crimping size 3 (0.20 - 0.52 mm²)
7000 pcs on reel
61.172.80



Ø 1 mm
Crimprgröße 4 (0,75 - 1,0 mm²)
10000 Stück auf Rolle
crimping size 4 (0.75 - 1.0 mm²)
10000 pcs on reel
61.173.80

Art.-Nr. Art. No.



Die fertig montierten Steckverbinder und Einzelkomponenten werden sorgfältig geprüft und in geeignete, individuell auf die Produkte abgestimmte Behältnisse verpackt, palettiert, etikettiert und versandt.

Assembled connectors and single components are tested thoroughly, packed in suitable individually customized boxes, labelled, palletized and shipped.

Auf Wunsch liefern wir Steckverbinder auch als kundenspezifischen Service-Pack (siehe Abbildung oben) mit Montageanleitung aus.

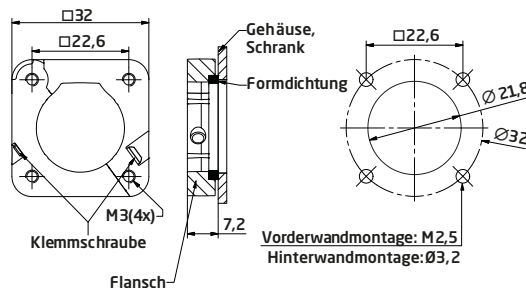
On request we also offer customer specific service packs which include assembly instructions (see picture above).

Zubehör
Accessories

E0.194.02

Metallflansch, klappbar
Metal Flange, hinged

mit Dichtring optional auf gerade Gehäuse Klemmbar
with sealing ring, can be used with straight housing



8B.067.01

Metall-Verschlusskappe
Metal Protection Cap

passend zu Steckern M17 Schraubgewinde inkl. Dichtung und Seil mit Befestigungsöse

Metal Protection Cap

compatible with plugs with M17 thread, includes seal and cord with eyelet for attachment



8B.048.01

Metall-Verschlusskappe
Metal Protection Cap

passend zu Einbaudosen und Kupplungen SpeedTec und schraub inkl. Dichtung und Seil mit Befestigungsöse

Metal Protection Cap

compatible with receptacles and extensions SpeedTec and screw version, includes seal and cord with eyelet for attachment



8B.142.02

Metall-Verschlusskappe
Metal Protection Cap

passend zu Steckern und Durchführungen SpeedTec inklusive Seil mit Befestigungsöse

Metal Protection Cap

compatible with plugs and bulkhead connectors SpeedTec includes cord with eyelet for attachment

Abbildung ähnlich
illustration similar



8A.029.00

Kunststoff-Hutstopfen
Plastic Protection Cap

zu Einbaudosen und Kupplungen SpeedTec und schraub inkl. Halteband für die Befestigung

Plastic Protection Cap

compatible with receptacles and extensions SpeedTec and screw version, includes retaining band for attachment



81.087.90

Vibrationsschutz O-Ring
Anti-vibration O-Ring

FKM, gleitbeschichtet, zur Nachrüstung von SpeedTec Einbaudosen und Kupplungen für die Verwendung als vibrationsgeschützte Schraubvariante

Anti-vibration O-Ring

FKM, anti-vibration O-Ring, anti-friction coated, for refitting SpeedTec receptacle connectors and extensions for compatibility with threaded mating connectors



C0.235.00

Digitale Crimpzange (Crimpset mit 2 Locators) **Digital Crimp Tool (Crimp Set with 2 Locator units)**

für Kontakte mit Aderquerschnitt von 0,03 - 2,5 mm². Die verschiedenen Kontakte können mit einem der zwei einstellbaren Locators verarbeitet werden. Stabile Ausführung, selbst kalibrierbar, mit 2 Locators und Koffer.

for contacts wire gauge 0.03 - 2.5 mm². Two adjustable locator units allow the processing of various contacts. Solid design, self-calibrating, with 2 locator units and case.



C0.242.00

Locator für C0.235.00 **Locator units for C0.235.00**

Im Lieferumfang enthalten.

Part of product contents.

Buchsen	Sockets	Stifte	Pins
60.001.11		61.004.11	
60.011.11		61.072.11	
60.070.11		61.083.11	
60.159.11		61.141.11	
60.172.11		61.151.11	
60.205.11		61.178.11	



C0.243.00

Locator für C0.235.00 **Locator units for C0.235.00**

Im Lieferumfang enthalten.

Part of product contents.

Buchsen	Sockets	Stifte	Pins
60.197.11		61.009.11	
60.251.11		61.020.11	
60.252.11		61.167.11	
60.265.11		61.231.11	
		61.232.11	
		61.239.11	



WA10672

Pneumatische Crimpmaschine

Kompaktes, wartungsfreies Tischgerät für Presskraft bis 25 kN, Betriebsdruck 6 bar. Hand- oder fußbetriebener Schalter.

Pneumatic Crimp Tool

Compact maintenance-free table tool for pressure force up to 25 kN, operating pressure 6 bar. Hand- or foot-operated switch.



C0.372.00

Digitaler Crimpeinsatz, klein für WA10672 **Digital crimp insert, small for WA10672**

incl. Locator C0.242.00 und C0.243.00. Entspricht den Einsätzen der Zange C0.235.00.

Locator C0.242.00 and C0.243.00 included. Correlates the crimp inserts of hand tool C0.235.00.

Alternative zur digitalen Crimpzange C0.235.00

Alternative to digital crimping tool C0.235.00



C0.101.00

analoge Crimpzange, klein (M22520/7-01)

für Ø 1 mm Kontakte bis Aderquerschnitt 1,5 mm², inklusive Positionierer. Komplett mit Positioniereinsatz

analog crimping tool, small (M22520 / 7-01)

for Ø 1 mm contacts, max. wire gauge 1.5 mm², includes positioner and locator

Buchsen	Sockets	Stifte	Pins
60.001.11		61.004.11	
60.011.11		61.083.11	
60.172.11			



C0.231.00

analoge Crimpzange, klein (M22520/7-01)

für Ø 0,6 mm Kontakte bis Aderquerschnitt 1,0 mm², inklusive Positionierer. Komplett mit Positioniereinsatz

analog crimping tool, small (M22520 / 7-01)

for Ø 0.6 mm contacts, max. wire gauge 1.0 mm², includes positioner and locator

Buchsen	Sockets	Stifte	Pins
60.205.11		61.178.11	



C0.246.00

Crimpzange für Bandkontakt

für Bandkontakte Ø 1 mm, Crimpbereiche 0,03 - 0,08 mm² und 0,75 - 1,00 mm², Rollenmagazin im Lieferumfang nicht enthalten

Crimp Tool for Bandoleer Contacts

for bandoleer contacts Ø 1 mm, crimping range 0.03 - 0.08 mm² and 0.75 - 1.00 mm², reel is not part of product contents.

Bandkontaktbuchse Ø 1 mm Bandoleer Contact Socket Ø 1 mm	Crimpbereich Crimping Range	Verpackungseinheit Packaging Unit
60.198.80.022	0,03 - 0,08 mm ²	400 Stück auf Rolle 400 pieces on reel
60.201.80.024	0,75 - 1,00 mm ²	280 Stück auf Rolle 280 pieces on reel

Bandkontaktstifte Ø 1 mm Bandoleer Contact Pin Ø 1 mm	Crimpbereich Crimping Range	Verpackungseinheit Packaging Unit
61.170.80.026	0,03 - 0,08 mm ²	400 Stück auf Rolle 400 pieces on reel
61.173.80.028	0,75 - 1,00 mm ²	280 Stück auf Rolle 280 pieces on reel



C0.078.00

Crimpzange für Bandkontakt

für Bandkontakte Ø 1 mm, Crimpbereiche 0,08 - 0,20 mm² und 0,20 - 0,52 mm², Rollenmagazin im Lieferumfang nicht enthalten

Crimp Tool for Bandoleer Contacts

for bandoleer contacts Ø 1 mm, crimping range 0.08 - 0.20 mm² and 0.20 - 0.52 mm², reel is not part of product contents

Bandkontaktbuchse Ø 1 mm Bandoleer Contact Socket Ø 1 mm	Crimpbereich Crimping Range	Verpackungseinheit Packaging Unit
60.199.80.022	0,08 - 0,20 mm ²	400 Stück auf Rolle 400 pieces on reel
60.200.80.023	0,20 - 0,52 mm ²	380 Stück auf Rolle 380 pieces on reel

Bandkontaktstifte Ø 1 mm Bandoleer Contact Pin Ø 1 mm	Crimpbereich Crimping Range	Verpackungseinheit Packaging Unit
61.171.80.026	0,08 - 0,20 mm ²	400 Stück auf Rolle 400 pieces on reel
61.172.80.027	0,20 - 0,52 mm ²	380 Stück auf Rolle 380 pieces on reel



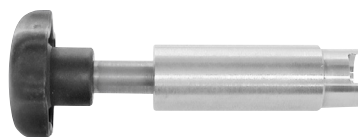
C6.107.00

Bestückungshilfe für Isolierkörper

hält den Isolierkörper in Montagestellung und verhindert beim Einbau der Kontakte ein unbeabsichtigtes Verriegeln

Fitting Tool for Insulator

keeps insulator in mounting position and prevents accidental locking



C4.022.00

Ausbauwerkzeug für Isolierkörper

entriegelt den Isolierkörper aus Einbaudosengehäuse

Removing Tool for Insulator

unlocks signal insulator in receptacle



C6.158.00

Isolierkörperaufziehwerkzeug

zum Entriegeln/Öffnen der 17-poligen Isolierkörper, um Kontakte einzuführen

Opening Tool for Insulator

opens 17-pin insulators for contact mounting



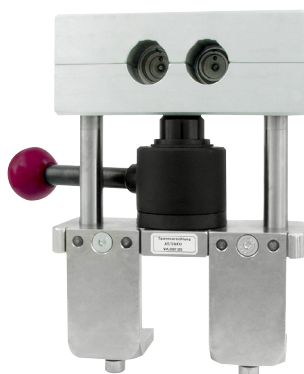
C5.029.00

Einbauwerkzeug für Bandkontakte

zum Einbau der Ø1mm Bandkontakte in den 12-poligen Isolierkörper der Serie 617

Fitting Tool

for Ø1mm bandoleer contacts and 12-pin insulator series 617



WA10092

Spannvorrichtung

für das schonende Spannen von Geradsteckern beim Aufschrauben der Kabelklemmung

Fixture

for gently tightening straight connectors to screw on cable clamp



C8.004.00

Überwurfmutter Montagewerkzeug

zum Verriegeln und Lösen der gerippten Überwurfmutter bei engen Platzverhältnissen. Einstellbares Drehmoment. Set im Koffer

Assembly Tool for Coupling Nut

for locking and unlocking corrugated coupling nut where space is limited. Adjustable torque. Set in case



C6.108.00

Justierhebel für drehbare Winkel-einbaudosen

zur Einstellung der gewünschten Abgangsrichtung des Kabels bei frei drehbaren Winkeleinbaudosen

Adjusting Lever for Rotatable Receptacles

for setting direction of cable outlet of freely rotatable angled receptacles



C5.024.00

Montagewerkzeug für Isolierkörper

für Serien 617 / 917

Assembly Tool for Insulator

for series 617 / 917

Begriffserklärungen

Terms and Definitions

Rundsteckverbinder-Technologie

Rundsteckverbinder dienen im industriellen Einsatz zur Übertragung von Signal- und Power-Strömen in den Bereichen der Antriebs- und Steuerungstechnik, Medizintechnik sowie Luft- und Raumfahrt.

Steckverbinder sind Betriebsmittel, die bei bestimmungsgemäßer Verwendung (unter elektrischer Spannung) nicht gesteckt oder getrennt werden dürfen.

Steckvorrichtungen sind Betriebsmittel, die bei bestimmungsgemäßer Verwendung (unter elektrischer Spannung oder Last) gesteckt oder getrennt werden dürfen.

Anschlusstechniken

Crimpen kommt aus dem Englischen und bedeutet so viel wie: pressen, eindrücken und falten. Crimpverbindungen haben in den letzten Jahren Lötverbindungen weitgehend abgelöst und sich über Jahre hinweg bewährt. Beurteilungskriterien werden unter anderem in der Norm DIN EN 60352 vorgegeben. Eine Crimpverbindung ist eine nicht lösbare elektrische Verbindung zwischen einem Leiter und einem Crimpkontakt. Wichtige Kriterien zum Prüfen der Crimpung sind: Crimpbreite, Crimphöhe und Ausziehkraft. Für Crimpungen stehen zwei unterschiedliche Kontaktarten zur Verfügung:

Circular Connector Technology

Circular Connectors are used to transmit electrical power and signals to motors, drives and controls in industrial, medical and environmental technology applications as well as aerospace.

Connectors must neither be connected nor disconnected under voltage and load.

Couplers can be connected and disconnected under voltage and load.

Connection Technologies

To crimp means to press, to indent and to fold. Crimp connections have widely replaced solder connections and have delivered optimal performance in practice. DIN Standard EN 60352 amongst others provides specifications for the crimp quality. A crimp is a permanent electrical connection of a wire and a crimp contact. Important test criteria are crimp width, crimp height and maximum tensile stress. There are two different contact types available for crimping:

Turned Contacts: This is a very common contact type. The wire gage is adapted to the contact's crimp sleeve. When using an adjustable crimp tool the depth of the crimp should be set according to manufacturer's data.

Gedrehte Kontakte: Sehr gängige Kontaktart bei dem der Leiterquerschnitt auf eine bestimmte Crimphülse ausgelegt ist. Bei verstellbaren Werkzeugen muss die Einstellung der Crimptiefe separat nach Herstellerangaben erfolgen.

Gestanzte Kontakte: Die Bandkontakte sind zur Erreichung einer guten Anpassung des Leiters an den Kontakt in verschiedene Crimpgrößen unterteilt. Durch die maschinelle Verarbeitung wird eine ausgezeichnete Prozesssicherheit erreicht. Der Isolationscrimp sorgt zusätzlich für eine hohe mechanische Belastung der Crimpverbindung.

Begriffe zu Luft- und Kriechstrecken

Bemessungsspannung: Wert einer Spannung, der vom Hersteller für einen Steckverbinder angegeben wird und auf den sich die Betriebs- und Leistungsangaben beziehen.

Bemessungs-Stoßspannung: Wert einer Stehstoßspannung, der vom Hersteller für einen Steckverbinder angegeben wird und der das festgelegte Stehvermögen seiner Isolierung gegenüber zeitweiliger Überspannung angibt.

Luftstrecke: Kürzeste Entfernung in Luft zwischen zwei leitenden Teilen.

Kriechstrecke: Kürzeste Entfernung entlang der Oberfläche eines Isolierstoffes zwischen zwei leitenden Teilen.

Stamped Contacts: Bandoleer (reel feed) contacts are divided into different crimp sizes to provide a secure connection of wire and contact. Automated processing ensures highest process liability. The insulation crimp gives additional support to the conductor to avoid damage to the wires under vibration

Clearance and Creepage Distance - Terms and Definitions

Rated Voltage: The rated voltage is a voltage value specified by the manufacturer that serves as basis for the power rating and range of application of a connector.

Rated Withstanding Voltage: This voltage value indicates the maximum temporary overvoltage a specific connector and its insulation materials can carry.

Clearance Distance: The clearance distance is defined as shortest distance through the air between two conductive elements.

Creepage Distance: The creepage is defined as shortest distance on the surface of an insulating material between two conductive elements.

Überspannungskategorien

Die Norm hat die möglichen Überspannungen in vier Kategorien eingeteilt. Für Steckverbinder finden die Kategorien I bis III Anwendung:

Überspannungskategorie I: Betriebsmittel, wie z. B. Steckverbinder, die zur Anwendung in Geräten oder Teilen von Anlagen bestimmt sind, in denen keine Überspannungen auftreten können.

Überspannungskategorie II: Betriebsmittel, wie z. B. Steckverbinder, die zur Anwendung in Geräten oder Teilen von Anlagen bestimmt sind, in denen Blitzüberspannungen nicht berücksichtigt werden müssen, aber wohl Überspannungen durch Schaltvorgänge.

Überspannungskategorie III: Betriebsmittel, wie z. B. Steckverbinder, die zur Anwendung in Geräten oder Teilen von Anlagen bestimmt sind, in denen Blitzüberspannungen nicht berücksichtigt werden müssen, wohl aber Überspannungen durch Schaltvorgänge und an die im Hinblick auf die Sicherheit und Verfügbarkeit des Betriebsmittels oder von davon abhängigen Netzen besondere Anforderungen gestellt werden.

Isolierstoffgruppen: Bei der Bemessung der Kriechstrecke muss die Kriechwegbildung des vom Hersteller verwendeten Isolierstoffes berücksichtigt werden. Die Isolierstoffe werden entsprechend ihrem Kriechwegbildungsfaktor CTI eingeteilt.

Overvoltage Categories

The norm divides overvoltages in four installation categories. The three categories applicable to connectors are briefly described below:

Installation Category I: Equipment is intended for use only in such machines or as part of systems where no overvoltage can occur. Equipment in this installation category is normally operated at extra low voltage.

Installation Category II: Equipment is intended for use in machines or as part of systems where lightning overvoltages can not occur. Overvoltages caused by switching however may occur. This includes domestic appliances for example.

Installation Category III: Equipment is intended for installation in machines or as part of systems in which lightning overvoltages need not be considered, but which are subject to particular requirements regarding safety and availability of the equipment and its supply systems.

Categorization of Insulation Material: The creepage distances depend on the tracking characteristics of the insulation material. Insulation materials are categorized according to their Comparative Tracking Index (CTI).

Finding a TE Part Number - 18 digits

TE CONNECTIVITY PART NUMBER

A S A 0 4 6 N 0 0 8 5 0 5 0 A 0 0 0

INTERCONTEC PART NUMBER

A S T A 0 4 6 N N 0 0 8 5 0 5 0 A 0 0 0

Series / Serie:
 A = Signal (617, 623, 627)
 B = Power (917, 923) / Leistung
 C = 940
 D = 958
 E = 615/915
 P = singletec 923

Housing / Gehäuse:
 ST Plug / Stecker → S
 KU Extensions / Kupplung → K
 EG Receptacles, straight Einbaudose gerade → E
 ED Receptacles, angled, rotatable Einbaudose abgewinkelt, drehbar → G
 DF Bulkhead connector / Durchführung → D
 EW Receptacles, angled Einbaudose abgewinkelt, starr → F
 SD Plug, angled, rotatable Stecker, abgewinkelt, drehbar → U

Gehäuseoberfläche:
 z.B.: A = vernickelt
Housing Surface:
 e. g.: A = nickel-plated

Isolierkörper:
 Interner Nummerncode
Insulation Inserts:
 internal code

Verpackung:
 Interner Nummerncode
Packaging:
 internal code

Ausführung:
 Interner Nummerncode
Design Variation:
 internal code

Kabelklemmung:
 Interner Nummerncode
 Das entsprechende Feld wird bei Durchführungen, Einbaudosen und Winkeleinbaudosen mit „00“ belegt.
Cable Clamp:
 internal code
 For bulkhead connectors, receptacles and angled receptacles corresponding field is marked „00“.

Kontakte:
 Interner Nummerncode
 NN 00 = Kontakte nicht im Lieferumfang enthalten. Bitte mit angegebener Artikelnummer separat bestellen.
Contacts:
 internal code
 NN 00 = contacts not part of delivery contents.
 * Please order separately with denoted item number.

MALE / KONTAKTSTIFTE			FEMALE / KONTAKTBUCHSEN		
OLD / ALT	NEW/ NEU	CONNECTION / ANSCHLUSSART	OLD / ALT	NEW/ NEU	CONNECTION / ANSCHLUSSART
MR	M	CRIMP	FR	F	CRIMP
MS	S	SOLDER / LÖT	FS	G	SOLDER / LÖT
MD	D	BOARD SOLDER / EINLÖT	FD	H	BOARD SOLDER / EINLÖT
MU	U	MIXED COMPONENTS / MISCHBESTÜCKUNG	FU	P	MIXED COMPONENTS / MISCHBESTÜCKUNG
MT	T	SCREWED / VERSCHRAUBT	FC	C	SCREW M5 LIMOTEC / SCHRAUB M5 LIMOTEC
MC	K	SCREW/CRIMP / SCHRAUB/CRIMP SERIES 762			
MM	A	618 TORQUE			
NN	N	NO CONTACTS / OHNE KONTAKTE	NN	N	

Finding a TE Part Number - 15 digits

INTERCONTEC PART NUMBER: 60.004.11

	Letter / Number Buchstabe / Zahl	Letter / Number Buchstabe / Zahl	Special Character	Letter Buchstabe	Number Zahl	Number Zahl	Number Zahl	Special Character	Letter / Number Buchstabe / Zahl	Letter Number Buchstabe / Zahl	Letter / Number Buchstabe / Zahl	Special Character	Letter Buchstabe	Letter / Number Buchstabe / Zahl	Letter / Number Buchstabe / Zahl
Part Number (Old)	Position/ Stelle 1	Position/ Stelle 2	Position/ Stelle 3	Position/ Stelle 4	Position/ Stelle 5	Position/ Stelle 6	Position/ Stelle 7	Position/ Stelle 8	Position/ Stelle 9	Position/ Stelle 10	Position/ Stelle 11	Position/ Stelle 12	Position/ Stelle 13	Position/ Stelle 14	Position/ Stelle 15
10.415.02	1	0	.		4	1	5	.		0	2				
60.004.11	6	0	.		0	0	4	.		1	1				
60.046.21.015	6	0	.		0	4	6	.		2	1	.	0	1	5
81.139.T92	8	1	.		1	3	9	.	T	9	2				
8C.001.01.001	8	C	.		0	0	1	.		0	1	.	0	0	1
A6.032.F15	A	6	.		0	3	2	.	F	1	5				
BB.182.00-SW	B	B	.		1	8	2	.		0	0	-	S	W	
FF.051.00.010	F	F	.		0	5	1	.		0	0	.	0	1	0
40.A132.00	4	0	.	A	1	3	2	.		0	0				

TE CONNECTIVITY PART NUMBER: 60-0004-011-0000

	Letter / Number Buchstabe / Zahl	Letter / Number Buchstabe / Zahl	Special Character	Letter Buchstabe	Number Zahl	Number Zahl	Number Zahl	Special Character	Letter / Number Buchstabe / Zahl	Letter / Number Buchstabe / Zahl	Letter / Number Buchstabe / Zahl	Special Character	Letter / Number Buchstabe / Zahl	Letter / Number Buchstabe / Zahl	Letter / Number Buchstabe / Zahl
Part Number (New)	Position/ Stelle 1	Position/ Stelle 2	Position/ Stelle 3	Position/ Stelle 4	Position/ Stelle 5	Position/ Stelle 6	Position/ Stelle 7	Position/ Stelle 8	Position/ Stelle 9	Position/ Stelle 10	Position/ Stelle 11	Position/ Stelle 12	Position/ Stelle 13	Position/ Stelle 14	Position/ Stelle 15
10-0415-002-000	1	0	-	0	4	1	5	-	0	0	2	-	0	0	0
60-0004-011-000	6	0	-	0	0	0	4	-	0	1	1	-	0	0	0
60-0046-021-015	6	0	-	0	0	4	6	-	0	2	1	-	0	1	5
81-0139-T92-000	8	1	-	0	1	3	9	-	T	9	2	-	0	0	0
8C-0001-001-001	8	C	-	0	0	0	1	-	0	0	1	-	0	0	1
A6-0032-F15-000	A	6	-	0	0	3	2	-	F	1	5	-	0	0	0
BB-0182-000-0SW	B	B	-	0	1	8	2	-	0	0	0	-	0	S	W
FF-0051-000-010	F	F	-	0	0	5	1	-	0	0	0	-	0	1	0
40-A132-000-000	4	0	-	A	1	3	2	-	0	0	0	-	0	0	0

Umrechnungstabelle gängiger Kupferleitungen in AWG und mm²
Conversion table of prevalent copper wires in AWG and mm²

IP-Schutzart nach DIN EN 60529
IP protection rating according to DIN EN 60529

Leiterquerschnitt Wire Cross-Section		Leiterdurchmesser Wire Diameter		
AWG	mm ²	sq. inches	mm	inches
40	0,005	0,000008	0,080	0,00315
39	0,006	0,000010	0,090	0,00353
38	0,008	0,000012	0,101	0,00397
37	0,010	0,000016	0,113	0,00445
36	0,013	0,000020	0,127	0,00500
35	0,016	0,000025	0,134	0,00562
34	0,020	0,000031	0,160	0,00631
33	0,025	0,000039	0,180	0,00708
32	0,032	0,000050	0,202	0,00795
31	0,040	0,000063	0,227	0,00893
30	0,051	0,000079	0,255	0,01003
29	0,064	0,000100	0,286	0,01126
28	0,081	0,000125	0,321	0,01264
27	0,102	0,000158	0,361	0,01420
26	0,129	0,000200	0,405	0,01594
25	0,162	0,000252	0,455	0,01790
24	0,205	0,000317	0,511	0,02010
23	0,258	0,000400	0,573	0,02257
22	0,326	0,000505	0,644	0,02535
21	0,410	0,000636	0,723	0,02846
20	0,518	0,000802	0,812	0,03196
19	0,653	0,001012	0,912	0,03589
18	0,823	0,001276	1,024	0,04030
17	1,038	0,001609	1,150	0,04526
16	1,309	0,002028	1,291	0,05082
15	1,650	0,002558	1,450	0,05707
14	2,081	0,003225	1,628	0,06408
13	2,624	0,004067	1,828	0,07196
12	3,309	0,005129	2,053	0,08081
11	4,172	0,006467	2,305	0,09074
10	5,261	0,008155	2,588	0,10190
9	6,631	0,010279	2,906	0,11440
8	8,367	0,012969	3,264	0,12850
7	10,551	0,016354	3,665	0,14430
6	13,298	0,020612	4,115	0,16200
5	16,766	0,025987	4,620	0,18190
4	21,149	0,032781	5,189	0,20430
3	26,665	0,041331	5,827	0,22940
2	33,624	0,052117	6,543	0,25760
1	42,409	0,065733	7,348	0,28930
0	53,488	0,082907	8,252	0,32490

1. Kennziffer		1 st Digit	
Kennz No.	Definition		Bemerkung Comment
0	Nicht geschützt No protection		
1	Geschützt gegen den Zugang zu gefährlichen Teilen mit dem Handrücken. Die Zugangssonde, Kugel 50 mm Durchmesser, muss ausreichenden Abstand von gefährlichen Teilen haben. Protected against solid foreign objects with a diameter of 50 mm or larger.		
2	Geschützt gegen den Zugang zu gefährlichen Teilen mit einem Finger. Der gegliederte Prüffinger, 12,5 mm Durchmesser, 80 mm Länge, muss ausreichenden Abstand von gefährlichen Teilen haben. Protected against solid foreign objects with a diameter of 12.5 mm or larger.		
3	Geschützt gegen den Zugang zu gefährlichen Teilen mit einem Werkzeug. Die Zugangssonde, 2,5 mm Durchmesser, darf nicht eindringen. Protected against solid foreign objects with a diameter of 2.5 mm or larger.		
4	Geschützt gegen den Zugang zu gefährlichen Teilen mit einem Werkzeug. Die Zugangssonde, 2,5 mm Durchmesser, darf nicht eindringen. Protected against solid foreign objects with a diameter of 2.5 mm or larger.		
5	Geschützt gegen den Zugang zu gefährlichen Teilen mit einem Draht. Die Zugangssonde, 2,5mm Durchmesser, darf nicht eindringen. Dust-protected.		Eindringen von Staub ist nicht vollständig verhindert, aber der Staub darf nicht in einer solchen Menge eindringen, dass das zufriedenstellende Arbeiten des Gerätes oder die Sicherheit beeinträchtigt wird. Ingress of dust is not totally prevented, but dust shall not penetrate in a quantity to interfere with satisfactory operation of the apparatus or to impair safety.
6	Geschützt gegen den Zugang zu gefährlichen Teilen mit einem Draht. Die Zugangssonde, 2,5 mm Durchmesser, darf nicht eindringen. Dust tight		Kein Eindringen von Staub. No ingress of dust

IP-Schutzart nach DIN EN 60529

IP protection rating according to DIN EN 60529

2. Kennziffer		2 nd Digit
Kennz No.	Definition	Bemerkung Comment
0	Nicht geschützt No protection	
1	Geschützt gegen Tropfwasser. Senkrecht fallende Tropfen dürfen keine schädlichen Wirkungen haben. Protected against vertically falling water drops	
2	Geschützt gegen Tropfwasser, wenn das Gehäuse bis zu 15° geneigt ist. Senkrecht fallende Tropfen dürfen keine schädlichen Wirkungen haben, wenn das Gehäuse um einen Winkel bis zu 15° beiderseits der Senkrechten geneigt ist. Protected against vertically falling water drops when housing ist tilted up to 15°	
3	Geschützt gegen Sprühwasser Protected against water sprays	Wasser, das in einem Winkel bis zu 60° beiderseits der Senkrechten gesprüht wird, darf keine schädliche Wirkung haben. Water sprayed at a 60° angle from either side of the vertical axis, shall have no harmful effect.
4	Geschützt gegen Spritzwasser Protected against splashed water	Wasser, das aus jeder Richtung gegen das Gehäuse spritzt, darf keine schädliche Wirkungen haben. Water splashed against the housing from any direction shall have no harmful effect.
5	Geschützt gegen Strahlwasser. Wasser, das aus jeder Richtung als starker Strahl gegen das Gehäuse spritzt, darf keine schädliche Wirkungen haben. Water splashed as powerful jet against the housing from any direction shall have no harmful effect.	
6	Geschützt gegen starkes Strahlwasser. Wasser, das aus jeder Richtung als Strahl gegen das Gehäuse spritzt, darf keine schädliche Wirkungen haben. Water splashed as jet against the housing from any direction shall have no harmful effect.	
7	Geschützt gegen Wirkungen beim zeitweiligen Untertauchen in Wasser Protected against the effects of temporary immersion in water	Wasser darf nicht in einer Menge eintreten, die schädliche Wirkungen verursacht, wenn das Gehäuse für 30 Min. in 1 m Tiefe in Wasser untergetaucht ist. Water shall not enter in such quantity as to cause harmful effects when the housing is immersed for 30 min. under 1 m of water.
8	Geschützt gegen die Wirkungen beim dauernden Untertauchen in Wasser Protected against the effects of long submersion in water	Wasser darf nicht in einer Menge eintreten, die schädliche Wirkungen verursacht, wenn das Gehäuse dauernd unter Wasser getaucht ist unter Bedingungen, die zwischen Hersteller und Anwender vereinbart werden müssen. Die Bedingungen müssen jedoch schwieriger sein als für die Kennziffer 7. Water may not enter in such quantity as to cause harmful effects when the housing is continuously submersed in water under conditions which shall be agreed to by manufacturer and user. These conditions must be more severe than those above for numeral 7.
9	Schutz gegen Eindringen von Wasser bei Hochdruck- / Dampfstrahl-Reinigung Protected against the penetration of water during high pressure / steam cleaning	Wasser, das aus jeder Richtung unter stark erhöhtem Druck gegen das Gehäuse gerichtet ist, darf keine schädlichen Wirkungen haben. Water directed at the housing from any direction and with increased pressure shall not have any harmful effect.

1. Alle in diesem Katalog enthaltenen Angaben und Abbildungen sind unverbindlich, besonders in Bezug auf Ausführung, Größe und Farbe der Produkte. INTERCONTEC behält sich Änderungen an Design und technischer Ausstattung der Produkte vor.

1. All information and figures in the catalogue are nonbinding, in particular regarding design, size and color of products.

2. Die Eigentums- und Urheberrechte an allen Abbildungen, Zeichnungen und sonstigen Unterlagen stehen ausschließlich TE Connectivity und INTERCONTEC Produkten zu. Dies gilt insbesondere für als *vertraulich* gekennzeichnete Unterlagen. Eine Weitergabe an Dritte bedarf der ausdrücklichen schriftlichen Zustimmung seitens INTERCONTEC.

2. Copyright and right of ownership in and to all figures, drawings and other documents shall remain with TE Connectivity and INTERCONTEC product family. This is particularly applicable to documents marked as *confidential*. Sharing of data with third parties requires prior consent in writing from INTERCONTEC.

3. Soweit dies im Einzelfall angemessen und zumutbar ist, behält sich INTERCONTEC das Recht vor, auch nach Eingang einer Bestellung und/oder Auftragsannahme Änderungen vorzunehmen, die der technischen Optimierung von Produkten dienen.

3. In individual cases INTERCONTEC reserves the right to any changes contributing to the technical improvement of the products as appropriate and reasonable also after receipt and acceptance of orders.

Connect With Us

For questions on TE Connectivity's INTERCONTEC products, please send your request to intercontec@te.com or visit te.com/support to chat with a Product Information Specialist.

te.com

TE Connectivity, TE connectivity (logo) and Every Connection Counts are trademarks. All other logos, products and/or company names referred to herein might be trademarks of their respective owners.

The information given herein, including drawings, illustrations and schematics which are intended for illustration purposes only, is believed to be reliable. However, TE Connectivity makes no warranties as to its accuracy or completeness and disclaims any liability in connection with its use. TE Connectivity's obligations shall only be as set forth in TE Connectivity's Standard Terms and Conditions of Sale for this product and in no case will TE Connectivity be liable for any incidental, indirect or consequential damages arising out of the sale, resale, use or misuse of the product. Users of TE Connectivity products should make their own evaluation to determine the suitability of each such product for the specific application.

© 2017 TE Connectivity. All Rights Reserved.

1-1773906-7 CG 11/2021 WSP Rev.

CATALOG

TE Connectivity
Industrial Solutions

Pfnorstraße 1
64293 Darmstadt

Tel +49 (0)6151 607 1695
www.te.com