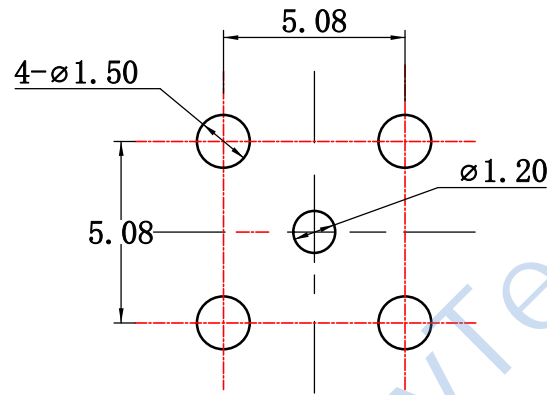
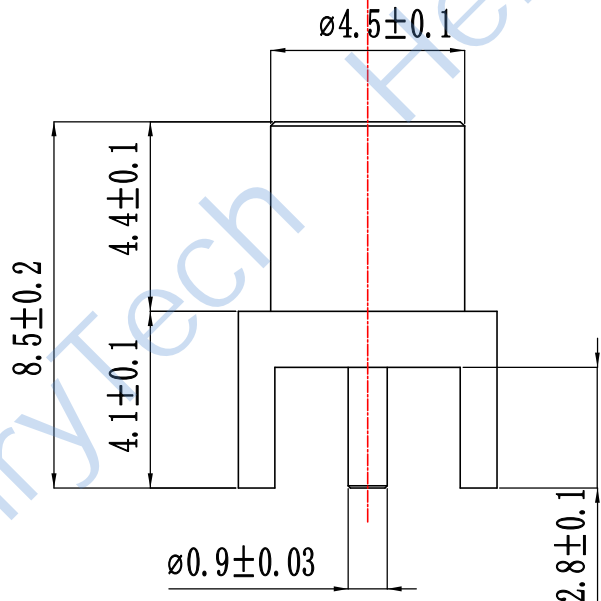
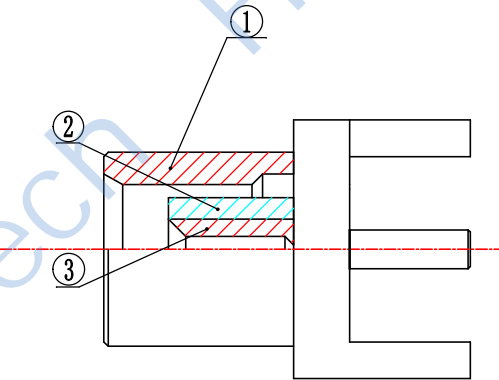
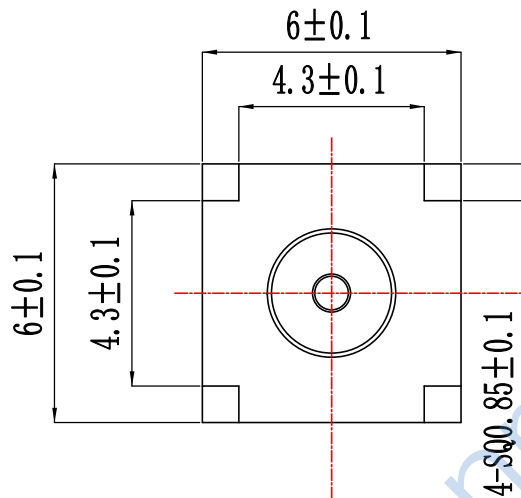


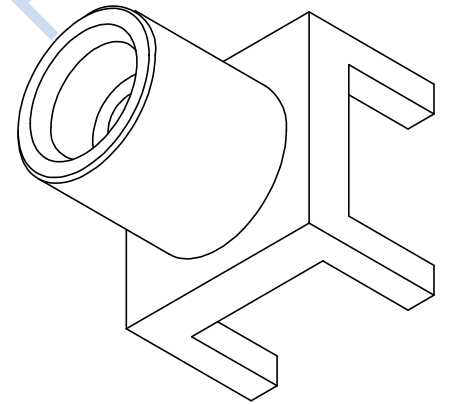
HL-MCX-KE-02



建议PCB开孔安装尺寸

材质与表面处理			
序号	零件名称	材质	表面处理
①	壳体	黄铜	镀金
②	绝缘子	聚四氟乙烯	
③	中心针	黄铜	镀金

性能指标			
1. 特性阻抗: 50 Ω			
2. 频率范围: DC~6GHz			
3. 接触电阻: 内导体≤5.0mΩ 外导体≤2.5mΩ			
4. 绝缘阻抗: ≥1000M Ω			
5. 介电耐压: 250V			
6. 驻波比: ≤1.25			



零件代号
借(通)用件登记
描图
描校
旧底图总号
底图总号
签字
日期

						成都恒利泰科技有限公司 Chengdu HenryTech Technology co., Ltd		
标记	处数	分区	更改文件号	签名	年月日	阶段	重量	比例
设计			标准化				0.001	5:1
校核			工艺					
主管设计			审核					
			批准					
						共1张	第1张	版本
						HL-MCX-KE-02		
						替代		