

■ SPECIFICATIONS

- Voltage rating: 100V AC, DC
- Current rating: 1A, AC, DC
- Withstanding Voltage: 500V AC/minute
- Insulation resistance: 500MΩmin
- Temperature range: -25°C~+85°C
- Contact resistance: Intial value/10mΩ max
- After enviornmental testing/20mΩmax

■ HOUSING

- Part No.: JVT1258HN0-XXHF
- Poles: 2-30
- Material: PA 66, UL94V-0 无卤
- Q'ty: 1000pcs/bag

| Poles | Dimensions (mm) | | |
|-------|-----------------|-------|-------|
| | A | B | C |
| 2 | 1.25 | 2.72 | 5.72 |
| 3 | 2.50 | 3.97 | 6.97 |
| 4 | 3.75 | 5.22 | 8.22 |
| 5 | 5.00 | 6.47 | 9.47 |
| 6 | 6.25 | 7.72 | 10.72 |
| 7 | 7.50 | 8.97 | 11.97 |
| 8 | 8.75 | 10.22 | 13.22 |
| 9 | 10.00 | 11.47 | 14.47 |
| 10 | 11.25 | 12.72 | 15.72 |
| 11 | 12.50 | 13.97 | 16.97 |
| 12 | 13.75 | 15.22 | 18.22 |
| 14 | 16.25 | 17.72 | 20.72 |
| 15 | 17.50 | 18.97 | 21.97 |
| 20 | 23.75 | 25.22 | 28.22 |
| 30 | 36.25 | 37.72 | 40.72 |

GENERAL TOLERANCE

0 ±0.30

.0 ±0.20

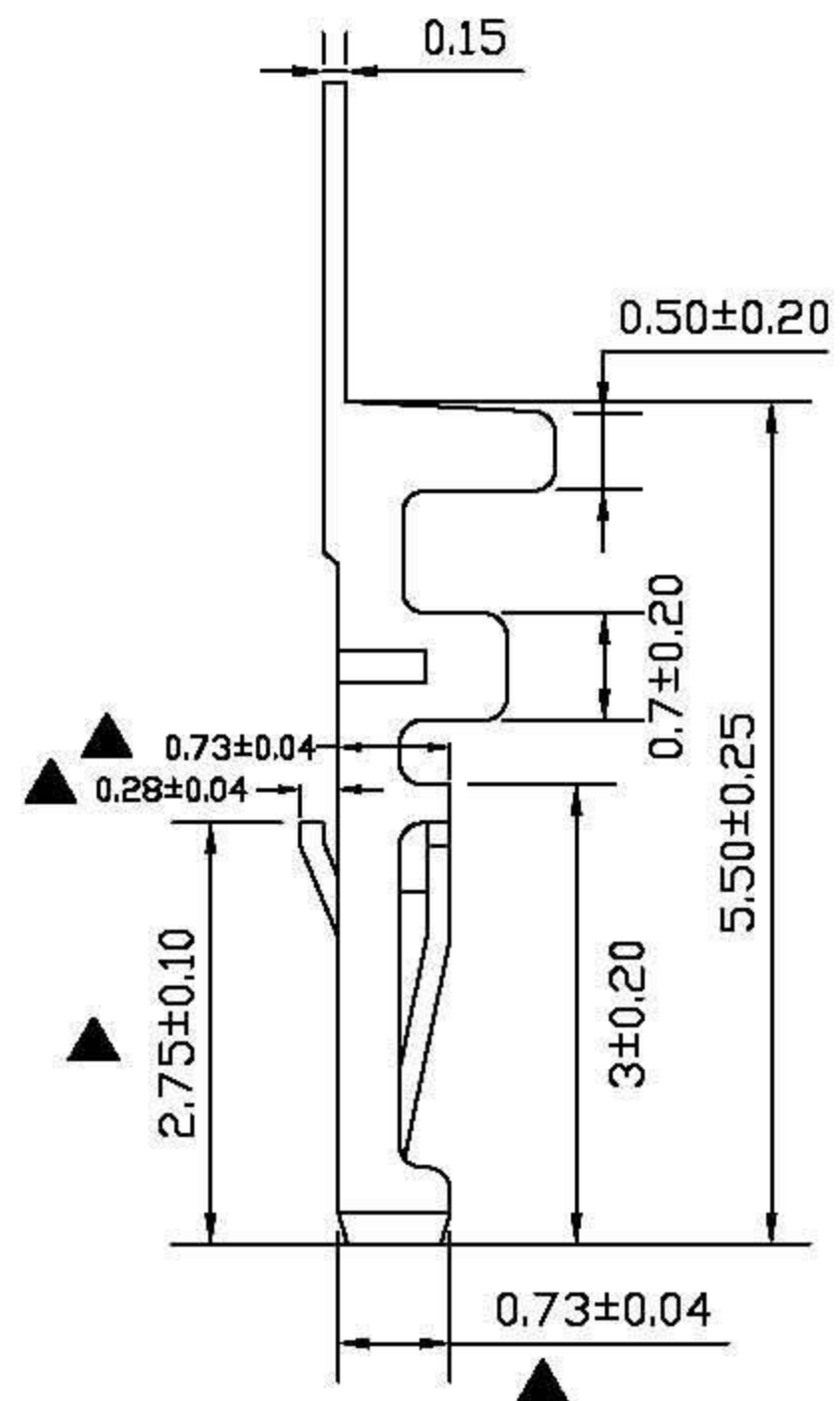
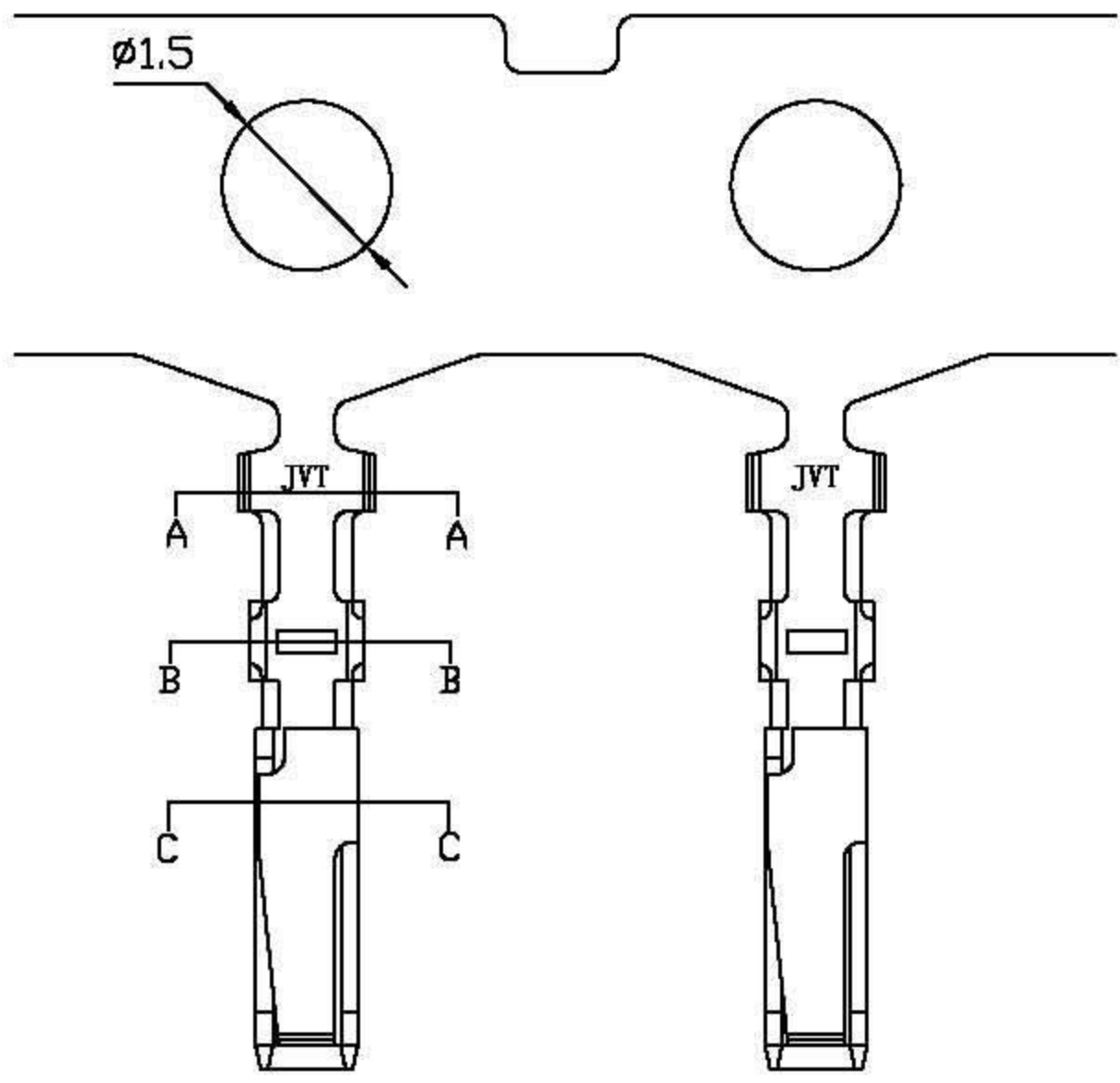
.00 ±0.15

.000 ±0.10

| | | | | | | | | |
|-----------------|------|----------|-----|----|-----|----------------------|-----------------|----------|
| L&X 深圳市连欣科技有限公司 | | 核准 | 审核 | 设计 | 品名 | 仿MX51146 1.25mm超薄HSG | | |
| B | 料号变更 | 20130424 | 曾春茂 | 刘维 | 李智隆 | 料号 | SSCT1258WR-H-*P | |
| 版本 | 变更内容 | 日期 | 单位 | mm | 比例 | 1:1 | 日期 | 20100115 |

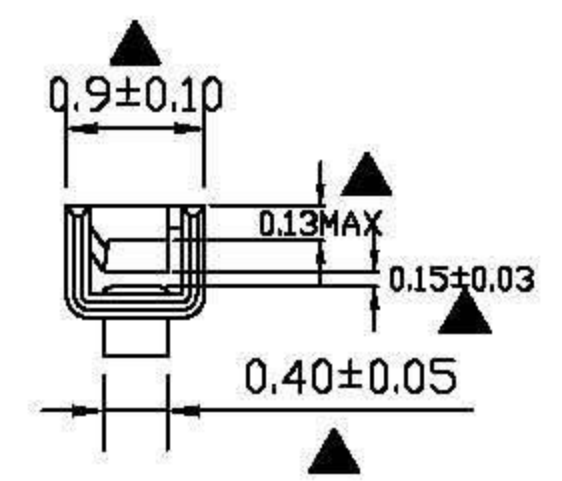
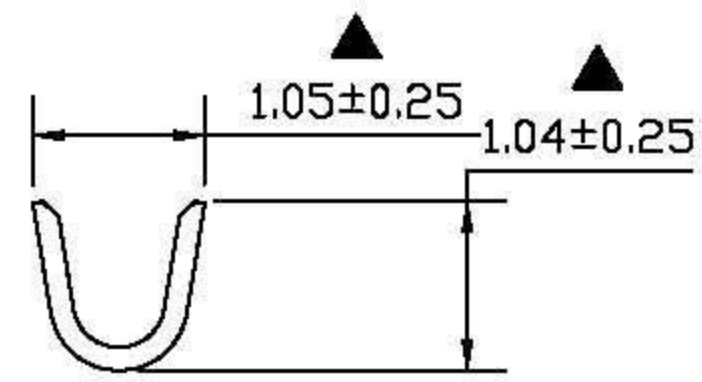
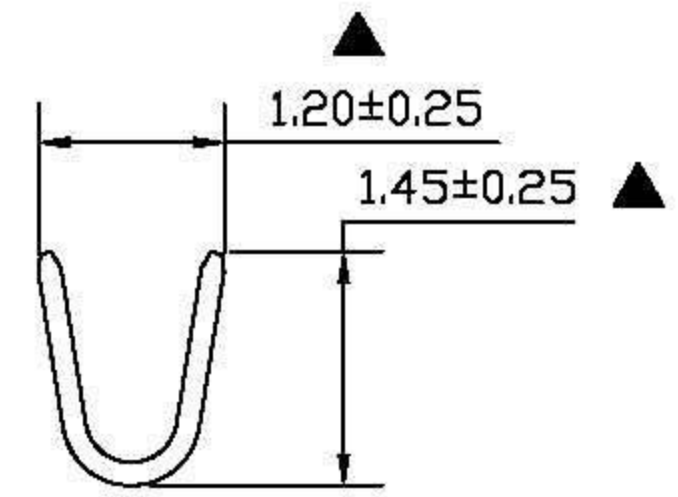
| | | | | | |
|-----|----|-----|----|----------------------|------|
| 核准 | 审核 | 设计 | 品名 | 仿MX51146 1.25mm超薄HSG | |
| 曾春茂 | 刘维 | 李智隆 | 料号 | SSCT1258WR-H-*P | |
| | | | 图名 | www.lx.com.cn | 版本 B |

1



- TERMINAL**
- Applicable wires: AWG#28-32
 - Material: Phosphor bronze
 - Finish: Gold Plated
 - Thickness: 0.15mm
 - Q"ty: 20000pcs/Reel

2



A-A SEC

B-B SEC

C-C SEC

3

3

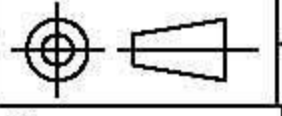
| GENERAL TOLERANCE | |
|-------------------|-------|
| 0 | ±0.30 |
| .0 | ±0.20 |
| .00 | ±0.15 |
| .000 | ±0.10 |

4

4

| | | |
|----|---------------|------------|
| B | 料号变更 | 2013.04.26 |
| A2 | 增加重点尺寸0.13MAX | 2013.03.28 |
| A1 | 增加重点尺寸标示 ▲ | 2013.01.09 |
| 版本 | 变更内容 | 日期 |

L&X 深圳市连欣科技有限公司



单位 mm 比例 1:1 日期 20130109

| | | | | |
|----|-----|-----|----|-----------------------|
| 核准 | 审核 | 设计 | 品名 | MX51146 1.25MM TER 镀金 |
| | LEO | RAY | 料号 | SSCT1258TP-H-** |
| | | | 图名 | DWG/NOQNO.Y001 |
| | | | 版本 | B |