

**■ SPECIFICATIONS**

- Voltage rating: 100V AC, DC
- Current rating: 1A, AC, DC
- Withstanding Voltage: 500V AC/minute
- Insulation resistance: 500MΩmin
- Temperature range: -25°C~+85°C
- Contact resistance: Intial value/10mΩ max
- After enviornmental testing/20mΩmax

**■ HOUSING**

- Part No.: JVT1258HN0-XXHF
- Poles: 2-30
- Material: PA 66, UL94V-0 无卤
- Q'ty: 1000pcs/bag

Poles	Dimensions (mm)		
	A	B	C
2	1.25	2.72	5.72
3	2.50	3.97	6.97
4	3.75	5.22	8.22
5	5.00	6.47	9.47
6	6.25	7.72	10.72
7	7.50	8.97	11.97
8	8.75	10.22	13.22
9	10.00	11.47	14.47
10	11.25	12.72	15.72
11	12.50	13.97	16.97
12	13.75	15.22	18.22
14	16.25	17.72	20.72
15	17.50	18.97	21.97
20	23.75	25.22	28.22
30	36.25	37.72	40.72

GENERAL TOLERANCE

0 ±0.30

.0 ±0.20

.00 ±0.15

.000 ±0.10

L&X 深圳市连欣科技有限公司		核准	审核	设计	品名	仿MX51146 1.25mm超薄HSG						
B	料号变更	20130424	曾春茂	刘维	李智隆	料号	SSCT1258WR-H-*P					
版本	变更内容	日期	单位	mm	比例	1:1	日期	20100115	图名	www.lx.com.cn	版本	B

A

B

C

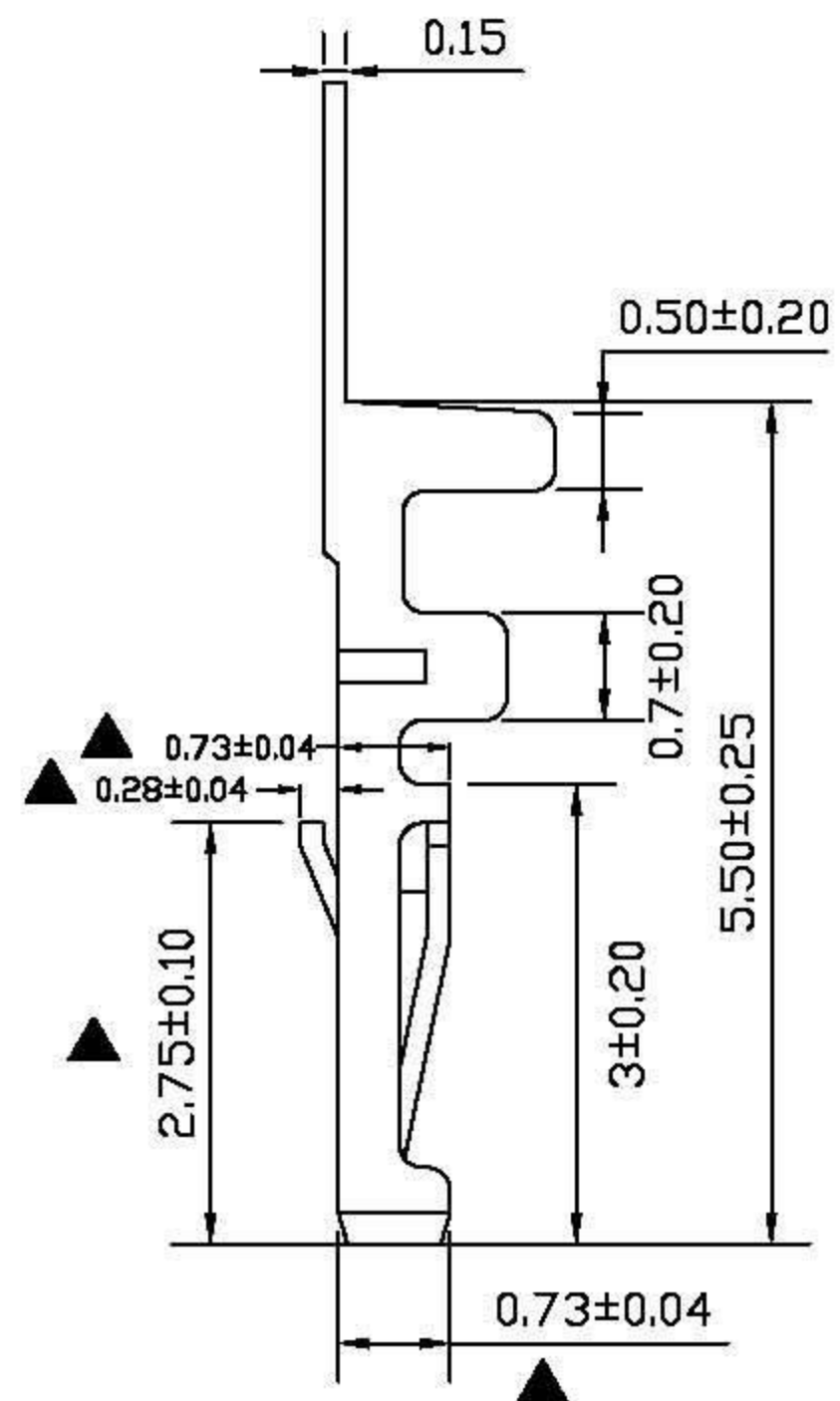
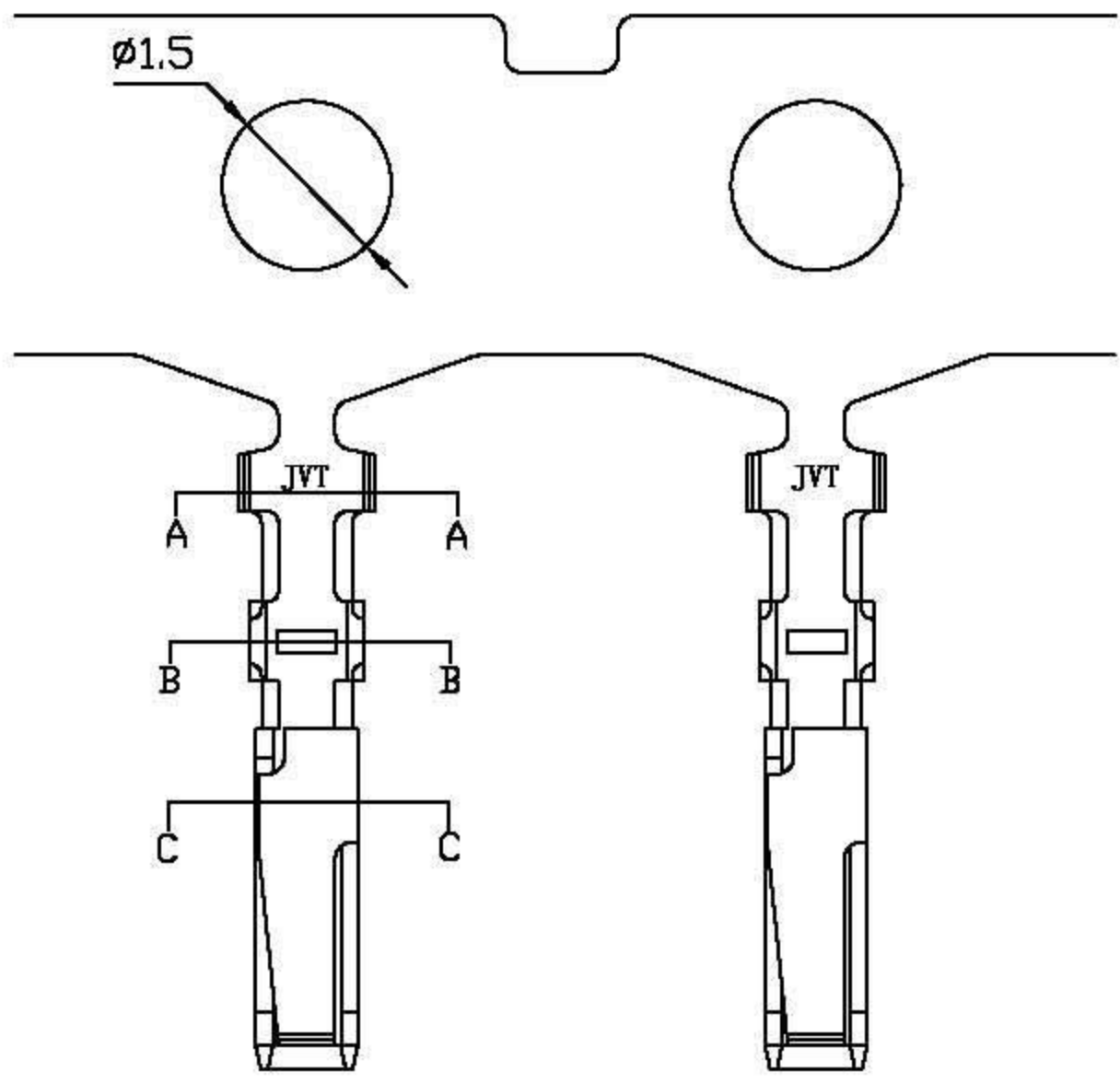
D

E

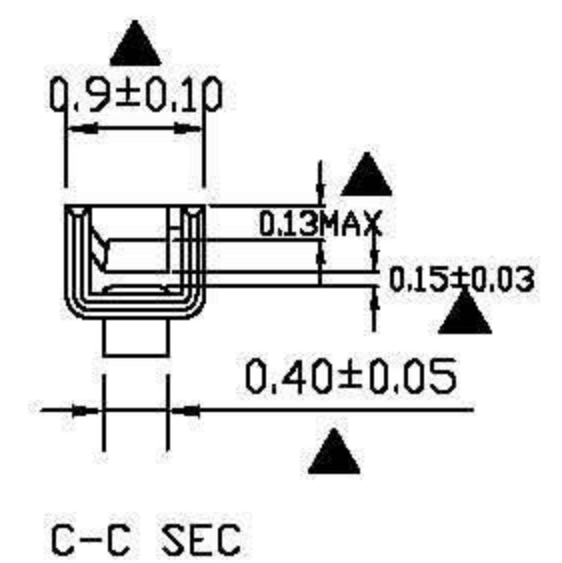
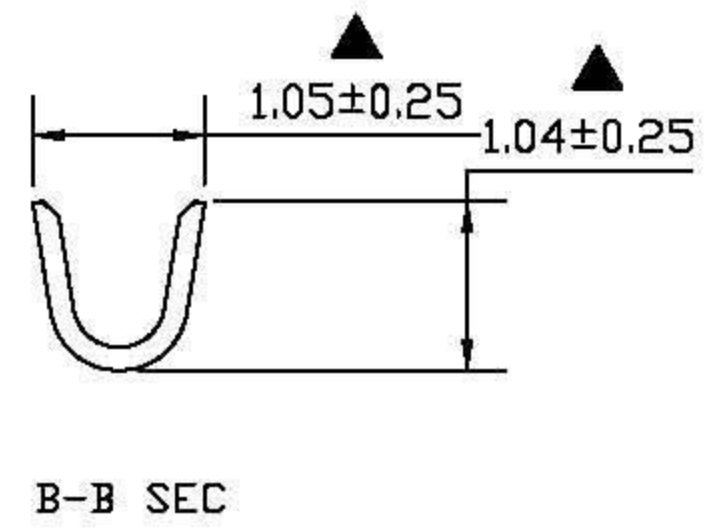
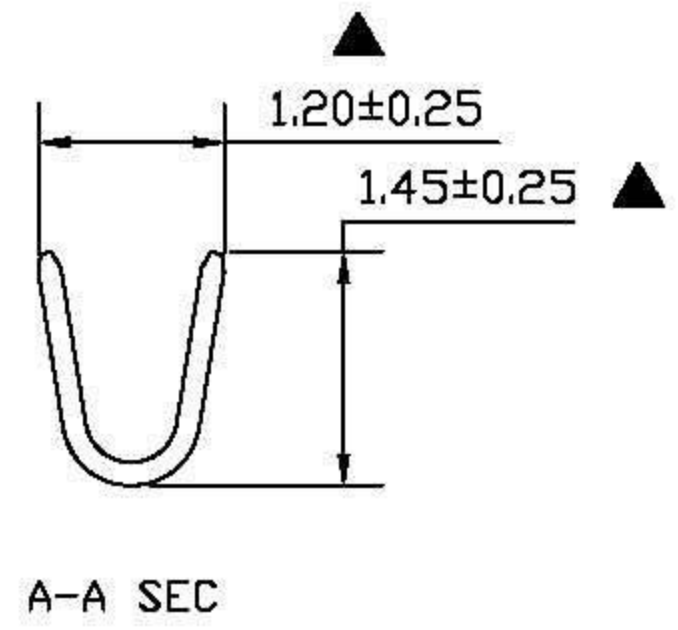
F

G

H



- TERMINAL**
- Applicable wires: AWG#28-32
  - Material: Phosphor bronze
  - Finish: Gold Plated
  - Thickness: 0.15mm
  - Q"ty: 20000pcs/Reel



GENERAL TOLERANCE	
0	±0.30
.0	±0.20
.00	±0.15
.000	±0.10

B	料号变更	2013.04.26
A2	增加重点尺寸0.13MAX	2013.03.28
A1	增加重点尺寸标示 ▲	2013.01.09
版本	变更内容	日期

**L&X 深圳市连欣科技有限公司**

单位 mm 比例 1:1 日期 20130109

核准	审核	设计	品名	MX51146 1.25MM TER 镀金
	LEO	RAY	料号	SSCT1258TP-H-**
			图名	DWG/NOQNO.Y001 版本 B