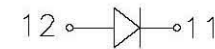
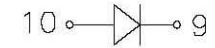


REVISION RECORD				
REV	ECD	DESCRIPTION	DRFT	CHKD



NOTES:

MATERIAL:

- 1.HOUSING MATERIAL :GLASS FILLED POLYESTER(UL94V-0).
- 2.CONTACT MATERIAL :PHOSPHOR BRONZE $\phi 0.46\text{mm}$ (C5100).
- 3.PLATING :GOLD PLATING OVER NICKEL.
- 4.SHIELD,COPPER ALLOY(OR STEEL ALLOY) 0.20mm THICKNESS PLATING NI.
- 5.LED OPTION.

ELECTRICAL:

- 1.VOLTAGE RATING :125 VAC RMS.
- 2.CURRENT RATING :1.5 AMP.
- 3.CONTACT RESISTANCE :50 MILLIOHMS MAX.
- 4.INSULATION RESISTANCE :500 MEGOHMS MIN @ 500V DC.
- 5.DIELECTRIC WITHSTANDING RESISTANCE :1000V AC RMS 50Hz. 1MIN.
- 6.LED RATINGS:FORWARD VOLTAGE:2.2 VOLTS TYPICAL.
REVERSE VOLTAGE:5 VOLTS MAXIMUM.

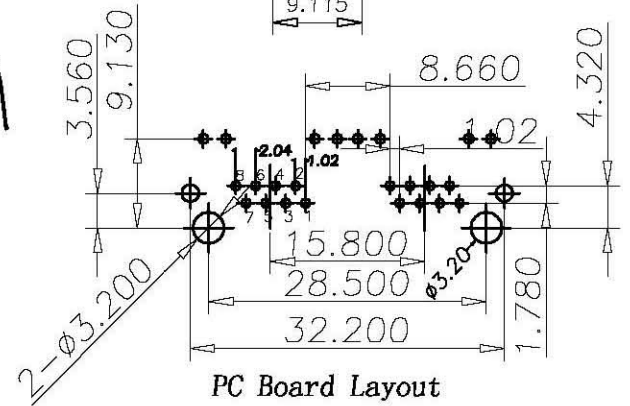
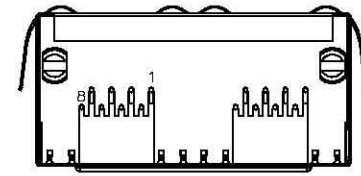
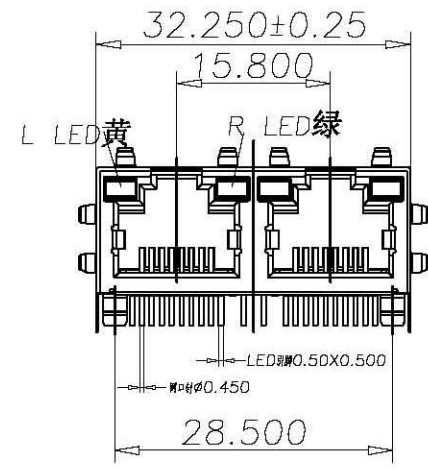
MECHANICAL:

- 1.DURRABILITY:750 CYCLES MIN.
- 2.PCB RETENTION PRE-SOLDER :1 LB MIN.

ENVIRONMENTAL:

- 1.STORAGE :-40°C TO +85°C.
2. OPERATION 0°C TO 70°C.

MATES WITH MODULAR PLUG CONFORMING TO FCC PART 68,SUBPART F.



PC Board Layout

DETACHED LISTS	MM (INCH)		设计 ZHANG WEI 日期 13.03.10	深圳市连欣科技有限公司	
	一般公差		审核 日期		
	MM	±	批准 ZHANG KE 日期 13.03.10	系列	名称
	.0 ± 0.20	±	材料: 材料	系列	56+LED-03T-1L 1X2
	.00 ± 0.15	±	数量: 数量	图号: 56-03288401223121	A3 版本
.000 ± 0.075	±	表面处理: 表面处理	料号: XDRJ-5603-0157	版本	
角度 ± 0.01°		比例: 比例	不按比例	共 X 页 第 Y 页	
第三角视图					