



# 四川川晶科技有限公司

Sichuan chuanjing technology co., LTD.

## 产品规格承认书

### SPECIFICATION FOR APPROVAL

客户名称: \_\_\_\_\_ 客户料号: \_\_\_\_\_  
 产品名称: 石英晶体谐振器 产品类别: 电子  
 产品型号: SMD 3225 产品频率: 10.000000MHz  
 川晶料号: C3SB10.000F12M13 制作日期: 2022年10月18日

客户确认		客户确认签章
确认人		
部 门		
日 期		

◇请客户确认签章一份产品规格承认书做副本。

公司地址: 四川省南充市高坪区孙家堰路 188 号(10 号厂房)

Address: No. 188, sunjiayan Road, Gaoping District, Nanchong City, Sichuan Province (plant 10)

网址: [www.chuanjingjsgc.com](http://www.chuanjingjsgc.com)

TEL: 0755-2328 3182

FAX: 0755-2328 4557

技术支持: 13802240905 (郑)



制 作	审 核	批 准	签 章
JODY	曾玉林	吴为胜	



# 四川川晶科技有限公司

Sichuan chuanjing technology co., LTD.

## 目录

### INDEX

一、电性参数	03
二、外观示意图及焊接尺寸图	04
三、等效电路图	04
四、可靠性项目	05
五、印字说明	06
六、编带卷盘规格	07
七、包装示意图	08



## 一、电性参数

### ELECTRICAL CHARACTERISTICS

项目	标记符	内容			单位	备注
		Min	Typ	Max		
类型		3225 SMD				
晶片切型		AT FUND.				
标示频率	FL	10.000000			MHz	
振荡模式		■Fundamental □3rd				
负载电容	CL	-	12	-	pF	
常温频差范围		-10	~	10	ppm	At 25°C
温度频差范围	Topr	-40	~	85	°C	±30ppm
储存温度	Tstg	-55	~	125	°C	-
激励功率	DL	-	100	-	uW	MAX 200uW
等效电阻 RR	Rr	-	-	100	Ω	MAX
静态电容 C0	C0	-	-	5	pF	MAX
动态电容 C1	C1	-	-	NA	fF	-
绝缘电阻	Rins	500	-	-	MΩ	at DC 100V
年老化率	-	-3	~	+3	ppm	Per year
潮敏度	-	-	-	-	-	Leve 1
产品重量	-	-	0.020	-	g	MAX

备注: 样品数据见附件

测量设备 : 电气特性测量以S&A 250B为标准

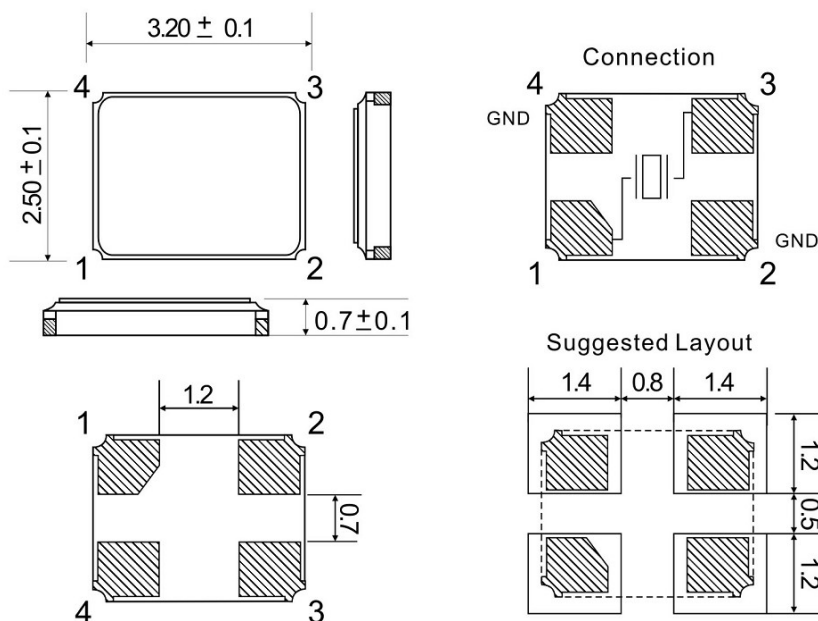
气密性粗漏: 酒精加压浸泡0.4Mpa-0.6Mpa, 30分钟, 吹干后用高阻计测量, GB/T2423.23-95试验QI, IR≥500MΩ。

气密性细漏: 4kg/cm<sup>2</sup>压力氦气加压1小时, 满足 1×10<sup>-8</sup> atm. cc/sec无氦气进入。

## 二、外观示意图及焊接尺寸图

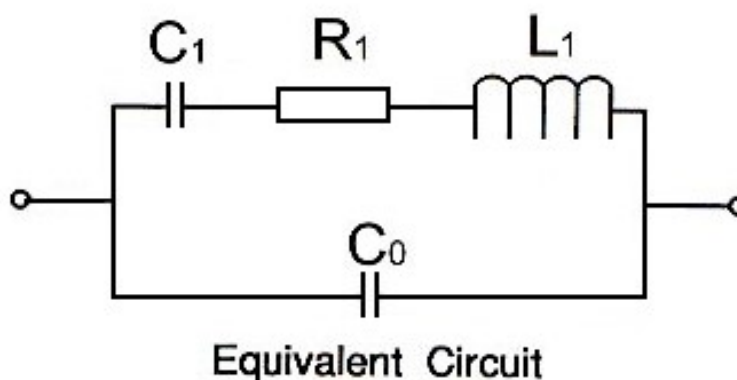
### DIMENSIONS AND WELDING

产品尺寸图(单位: 毫米) *DIMENSIONS (UNIT: mm)*



## 三、等效电路图

### EQUIVALENT CIRCUIT





## 四、可靠性项目

### RELIABILITY SPECIFICATION

1.	自由跌落	75cm高度自由跌落硬木板3次。(木板最小厚度为3cm)	FL变化量: $\leq \pm 5\text{ppm}$ Rr 合格
2.	振动试验	振动频率 10~55Hz, 振幅 1.5mm, 周期1~2 分钟, 方向 x/y/z, 共计30分钟, 试验结束后静止1小时后测试	FL变化量: $\leq \pm 5\text{ppm}$ Rr 合格
3.	耐湿试验	温度 $+40 \pm 2^\circ\text{C}$ & 湿度90%~95%. 250 小时	FL变化量: $\leq \pm 5\text{ppm}$ Rr 合格
4.	低温特性	温度 $-40 \pm 2^\circ\text{C}$ , 250 小时, 放入低温室恒温, 完毕后室温静止放置1小时后测试	FL变化量: $\leq \pm 5\text{ppm}$ Rr 合格
5.	高温特性	温度 $+85 \pm 2^\circ\text{C}$ , 250 小时, 放入高温室恒温, 完毕后室温静止放置1小时后测试	FL变化量: $\leq \pm 5\text{ppm}$ Rr 合格
6.	温度循环	$-30 \pm 3^\circ\text{C}/30 \pm 3$ 分钟~ $+85 \pm 2^\circ\text{C}/30 \pm 3$ 分钟, 5个周期	FL变化量: $\leq \pm 5\text{ppm}$ Rr 合格
7.	密封特性	条件: 将产品放入酒精压力罐, 保持压力 0.4-0.5Mpa 10分钟, 完毕后冷风吹5分钟吹干。 设备: IR 测试仪 要求: $IR \geq 500\text{M}\Omega$	FL变化量: $\leq \pm 5\text{ppm}$ Rr 合格
8.	焊接特性	条件: $235 \pm 5^\circ\text{C}$ , 3 秒。 设备: 锡炉、电烙铁 要求: 90%以上沾锡OK.	FL变化量: $\leq \pm 5\text{ppm}$ Rr 合格
9.	回流焊	<p>1- Max 180 sec 2- Max 10 sec 3- Max 80 sec 4- Max 90 sec</p>	FL变化量: $\leq \pm 5\text{ppm}$ Rr 合格 作业周期: 2次

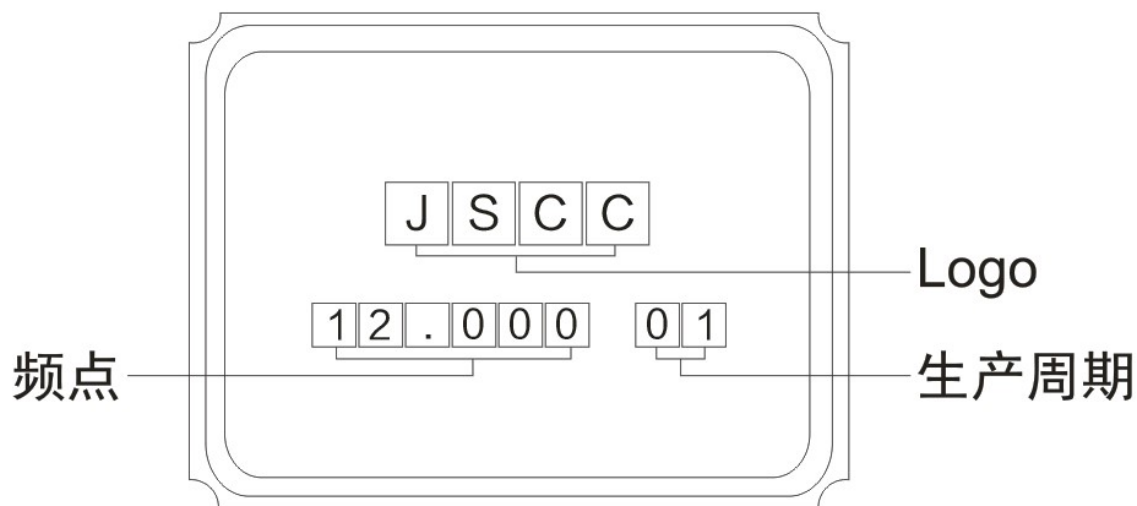


四川川晶科技有限公司

Sichuan chuanjing technology co., LTD.

## 五、印字说明

### MARKING SPECIFICATION



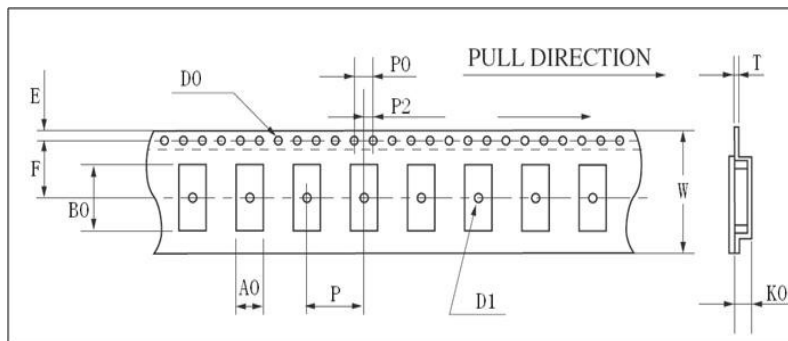
备注:

- (1) LOGO: JSCC
- (2) 频点格式: 6位, 数字+小数点, 例 12.000
- (3) 生产周期: 按整年的周期算(01-52)

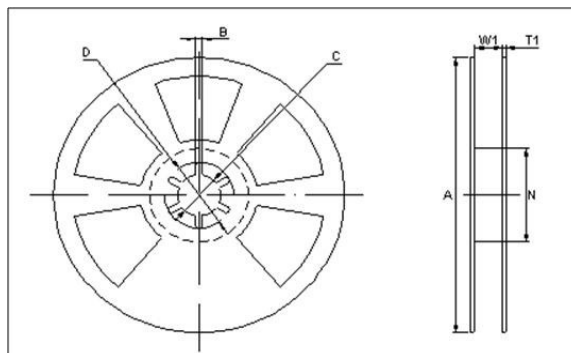


## 六、编带卷盘规格

### REEL SPECIFICATION



	HC-49SMD	8045	7050	6035	5032	4025	3225	2520	2016
W	24.00±0.30	16.00±0.05	16.00±0.05	12.00±0.05	12.00±0.05	12.00±0.05	12.00±0.05	8.00±0.02	8.00±0.02
E	1.75±0.10	1.75±0.10	1.75±0.10	1.75±0.10	1.75±0.10	1.75±0.10	1.75±0.10	1.75±0.10	1.75±0.10
F	11.5±0.10	7.5±0.10	7.5±0.10	5.5±0.10	5.5±0.10	5.5±0.10	3.5±0.05	3.5±0.05	3.5±0.05
T	0.40±0.05	0.35±0.05	0.35±0.05	0.35±0.05	0.35±0.05	0.35±0.05	0.25±0.05	0.25±0.05	0.20±0.05
P	12.00±0.10	8.00±0.10	8.00±0.10	8.00±0.10	8.00±0.10	8.00±0.10	8.00±0.10	4.00±0.10	4.00±0.10
P0	4.00±0.10	4.00±0.10	4.00±0.10	4.00±0.10	4.00±0.10	4.00±0.10	4.00±0.10	4.00±0.10	4.00±0.10
P2	2.00±0.10	2.00±0.10	2.00±0.10	2.00±0.10	2.00±0.10	2.00±0.10	2.00±0.10	2.00±0.10	2.00±0.10
D0	φ 1.50+0.10	φ 1.50+0.10	φ 1.50+0.10	φ 1.50+0.10	φ 1.50+0.10	φ 1.50+0.10	φ 1.55+0.05	φ 1.50+0.10	φ 1.50+0.10
D1	φ 1.50MIN	φ 1.50MIN	φ 1.50MIN	φ 1.50MIN	φ 1.50MIN	φ 1.50MIN	φ 1.15MIN	φ 1.10+0.10	φ 1.10+0.10
A0	4.60±0.10	4.85±0.10	5.40±0.10	3.90±0.10	3.60±0.10	2.80±0.10	2.80±0.10	2.25±0.10	1.80±0.10
K0	4.40±0.10	1.90±0.10	1.80±0.10	1.50±0.10	1.40±0.10	0.90±0.10	1.00±0.10	0.80±0.10	0.70±0.10
B0	14.20±0.15	8.60±0.15	7.40±0.10	6.40±0.10	5.40±0.10	4.30±0.10	3.50±0.10	2.70±0.10	2.20±0.10

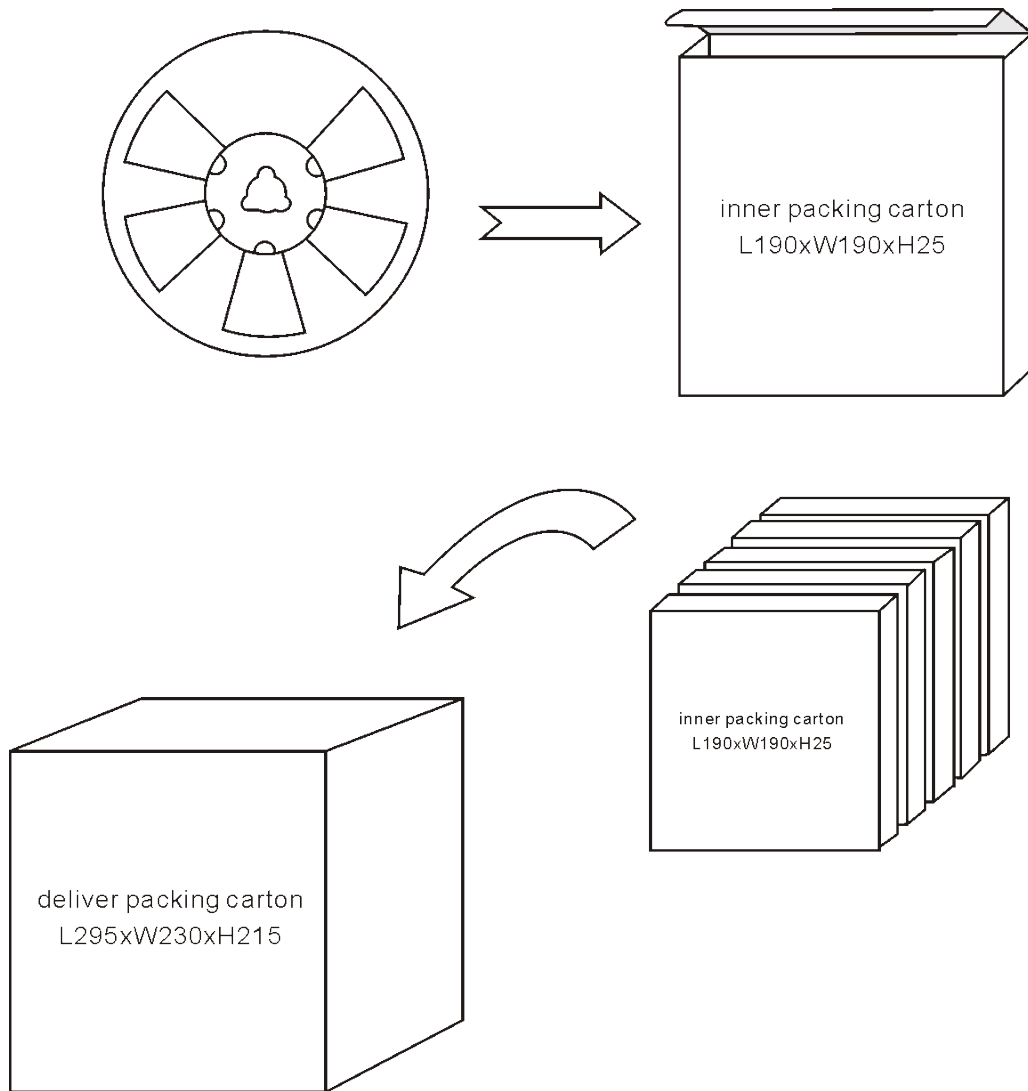


	HC-49SMD	8045	7050	6035	5032	4025	3225	2520	2016
A	φ 330±1.0	φ 178±2.0	φ 178±2.0	φ 178±2.0	φ 178±2.0	φ 178±2.0	φ 178±2.0	φ 178±2.0	φ 180±2.0
B	2.30±0.20	2.00±0.50	2.00±0.50	2.00±0.50	2.00±0.50	2.00±0.50	2.00±0.50	2.5±0.50	2.3±0.50
C	φ 13.5±0.20	φ 13.2±0.20	φ 13.2±0.20	φ 13.2±0.20	φ 13.2±0.20	φ 13.2±0.20	φ 13.2±0.20	φ 11±0.20	φ 13.5±0.20
D	φ 21.5±0.20	φ 20.0 min	φ 20.0 min	φ 20.0 min	φ 20.0 min	φ 20.0 min	φ 20.0 min	φ 13±0.20	φ 13±0.20
N	φ 100.0±0.5	φ 60.5±1.0	φ 60.5±1.0	φ 60.5±1.0	φ 60.5±1.0	φ 60.5±1.0	φ 60.5±1.0	φ 60.2±1.0	φ 60±1.0
W1	24.5±0.20	16.5±0.20	16.5±0.20	12.5±0.20	12.5±0.20	12.5±0.20	12.5±0.20	8.0+1.0/-0	8.0+1.0/-0
T1	2.30±0.20	1.80±0.20	1.80±0.20	1.80±0.20	1.80±0.20	1.80±0.20	1.80±0.20	1.75±0.20	1.8±0.20



七、包装示意图

PACKING SPECIFICATION



备注：每盘3000pcs

每箱10盘（30000pcs）