



四川川晶科技有限公司

Sichuan chuanjing technology co., LTD.

产品规格承认书

SPECIFICATION FOR APPROVAL

客户名称: _____ 客户料号: _____
 产品名称: 石英晶体谐振器 产品类别: 电子
 产品型号: SMD 3225 产品频率: 22.118400MHz
 川晶料号: C3SB22.118F12M13 制作日期: 2022年10月18日

客户确认		客户确认签章
确认人		
部 门		
日 期		

◇请客户确认签章一份产品规格承认书做副本。

公司地址: 四川省南充市高坪区孙家堰路 188 号(10 号厂房)

Address: No. 188, sunjiayan Road, Gaoping District, Nanchong City, Sichuan Province (plant 10)

网址: www.chuanjingjsgc.com

TEL: 0755-2328 3182

FAX: 0755-2328 4557

技术支持: 13802240905 (郑)



制 作	审 核	批 准	签 章
JODY	曾玉林	刘道勇	



目录 INDEX

一、电性参数	03
二、外观示意图及焊接尺寸图	04
三、等效电路图	04
四、可靠性项目	05
五、印字说明	06
六、编带卷盘规格	07
七、包装示意图	08



一、电性参数

ELECTRICAL CHARACTERISTICS

项目	标记符	内容			单位	备注
		Min	Typ	Max		
类型		3225 SMD				
晶片切型		AT FUND.				
标示频率	FL	22.118400			MHz	
振荡模式		■Fundamental □3rd				
负载电容	CL	-	12	-	pF	
常温频差范围		-10	~	10	ppm	At 25°C
温度频差范围	Topr	-40	~	85	°C	±30ppm
储存温度	Tstg	-55	~	125	°C	-
激励功率	DL	-	100	-	uW	MAX 200uW
等效电阻 RR	Rr	-	-	35	Ω	MAX
静态电容 C0	C0	-	-	5	pF	MAX
动态电容 C1	C1	-	-	NA	fF	-
绝缘电阻	Rins	500	-	-	MΩ	at DC 100V
年老化率	-	-3	~	+3	ppm	Per year
潮敏度	-	-	-	-	-	Leve 1
产品重量	-	-	0.020	-	g	MAX

备注： 样品数据见附件

测量设备：电气特性测量以S&A 250B为标准

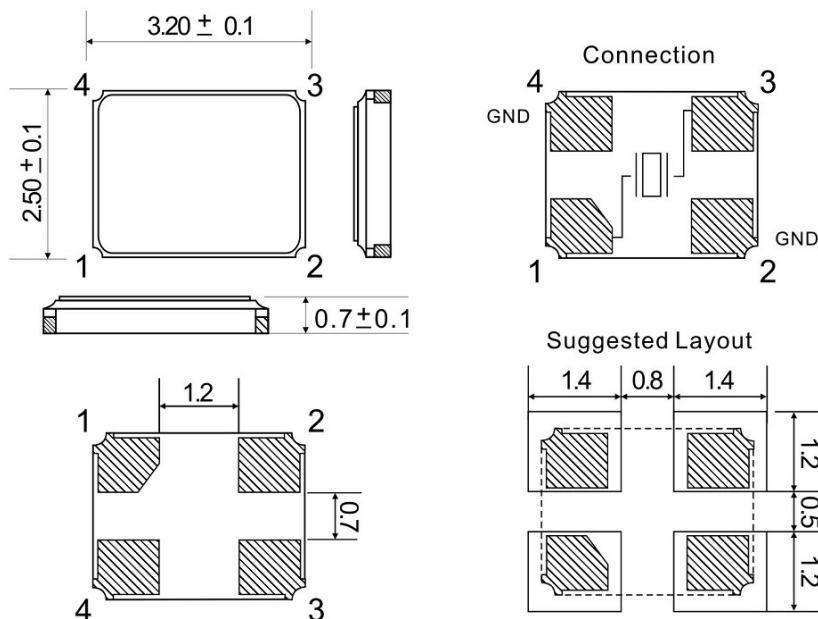
气密性粗漏： 酒精加压浸泡0.4Mpa-0.6Mpa, 30分钟，吹干后用高阻计测量，GB/T2423.23-95试验QI，IR≥500MΩ。

气密性细漏： 4kg/cm²压力氦气加压1小时，满足 1×10⁻⁸ atm. cc/sec无氦气进入。

二、外观示意图及焊接尺寸图

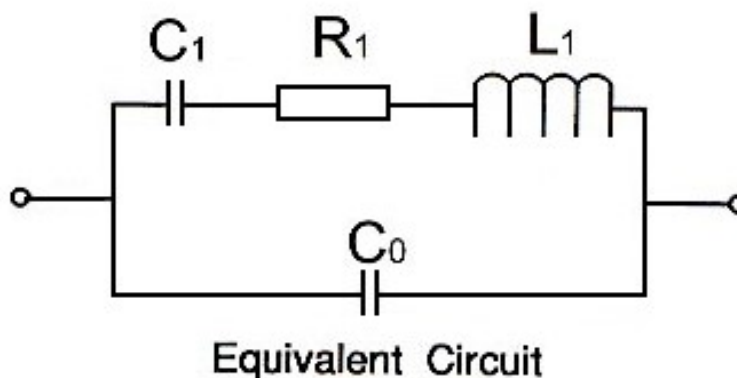
DIMENSIONS AND WELDING

产品尺寸图(单位: 毫米) *DIMENSIONS (UNIT: mm)*



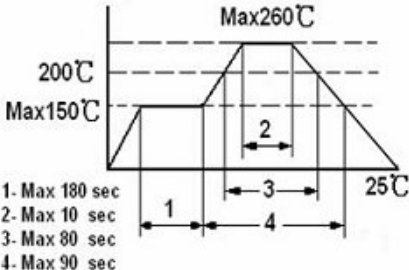
三、等效电路图

EQUIVALENT CIRCUIT



四、可靠性项目

RELIABILITY SPECIFICATION

1.	自由跌落	75cm高度自由跌落硬木板3次。(木板最小厚度为3cm)	FL变化量: $\leq \pm 5\text{ppm}$ Rr 合格
2.	振动试验	振动频率 10~55Hz, 振幅 1.5mm, 周期1~2 分钟, 方向 x/y/z, 共计30分钟, 试验结束后静止1小时后测试	FL变化量: $\leq \pm 5\text{ppm}$ Rr 合格
3.	耐湿试验	温度 $+40 \pm 2^\circ\text{C}$ & 湿度90%~95%. 250 小时	FL变化量: $\leq \pm 5\text{ppm}$ Rr 合格
4.	低温特性	温度 $-40 \pm 2^\circ\text{C}$, 250 小时, 放入低温室恒温, 完毕后室温静止放置1小时后测试	FL变化量: $\leq \pm 5\text{ppm}$ Rr 合格
5.	高温特性	温度 $+85 \pm 2^\circ\text{C}$, 250 小时, 放入高温室恒温, 完毕后室温静止放置1小时后测试	FL变化量: $\leq \pm 5\text{ppm}$ Rr 合格
6.	温度循环	$-30 \pm 3^\circ\text{C}/30 \pm 3$ 分钟~ $+85 \pm 2^\circ\text{C}/30 \pm 3$ 分钟, 5个周期	FL变化量: $\leq \pm 5\text{ppm}$ Rr 合格
7.	密封特性	条件: 将产品放入酒精压力罐, 保持压力 0.4-0.5Mpa 10分钟, 完毕后冷风吹5分钟吹干。 设备: IR 测试仪 要求: $IR \geq 500\text{M}\Omega$	FL变化量: $\leq \pm 5\text{ppm}$ Rr 合格
8.	焊接特性	条件: $235 \pm 5^\circ\text{C}$, 3 秒。 设备: 锡炉、电烙铁 要求: 90%以上沾锡OK.	FL变化量: $\leq \pm 5\text{ppm}$ Rr 合格
9.	回流焊	 <p>1- Max 180 sec 2- Max 10 sec 3- Max 80 sec 4- Max 90 sec</p>	FL变化量: $\leq \pm 5\text{ppm}$ Rr 合格 作业周期: 2次

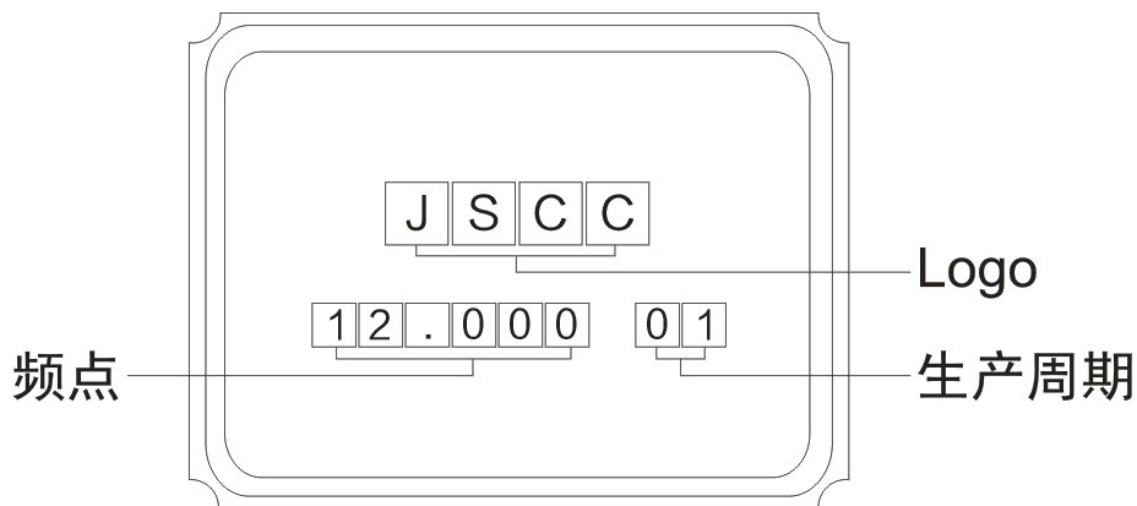


四川川晶科技有限公司

Sichuan chuanjing technology co., LTD.

五、印字说明

MARKING SPECIFICATION



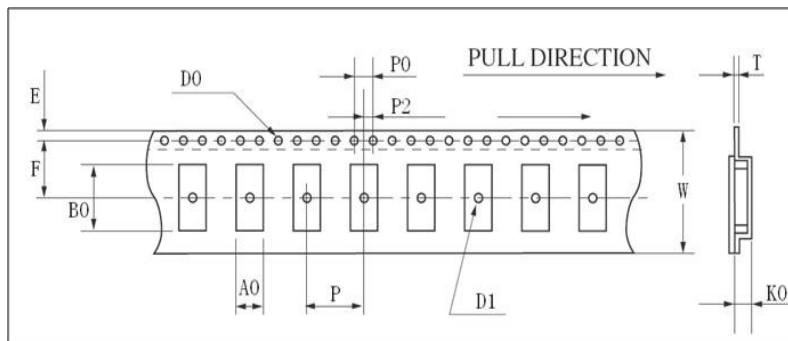
备注:

- (1) LOGO: JSCC
- (2) 频点格式: 6位, 数字+小数点, 例 12.000
- (3) 生产周期: 按整年的周期算(01-52)

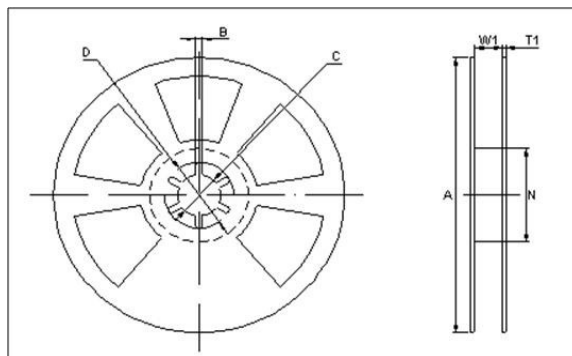


六、编带卷盘规格

REEL SPECIFICATION



	HC-49SMD	8045	7050	6035	5032	4025	3225	2520	2016
W	24.00±0.30	16.00±0.05	16.00±0.05	12.00±0.05	12.00±0.05	12.00±0.05	12.00±0.05	8.00±0.02	8.00±0.02
E	1.75±0.10	1.75±0.10	1.75±0.10	1.75±0.10	1.75±0.10	1.75±0.10	1.75±0.10	1.75±0.10	1.75±0.10
F	11.5±0.10	7.5±0.10	7.5±0.10	5.5±0.10	5.5±0.10	5.5±0.10	3.5±0.05	3.5±0.05	3.5±0.05
T	0.40±0.05	0.35±0.05	0.35±0.05	0.35±0.05	0.35±0.05	0.35±0.05	0.25±0.05	0.25±0.05	0.20±0.05
P	12.00±0.10	8.00±0.10	8.00±0.10	8.00±0.10	8.00±0.10	8.00±0.10	8.00±0.10	4.00±0.10	4.00±0.10
P0	4.00±0.10	4.00±0.10	4.00±0.10	4.00±0.10	4.00±0.10	4.00±0.10	4.00±0.10	4.00±0.10	4.00±0.10
P2	2.00±0.10	2.00±0.10	2.00±0.10	2.00±0.10	2.00±0.10	2.00±0.10	2.00±0.10	2.00±0.10	2.00±0.10
D0	φ 1.50+0.10	φ 1.50+0.10	φ 1.50+0.10	φ 1.50+0.10	φ 1.50+0.10	φ 1.50+0.10	φ 1.55+0.05	φ 1.50+0.10	φ 1.50+0.10
D1	φ 1.50MIN	φ 1.50MIN	φ 1.50MIN	φ 1.50MIN	φ 1.50MIN	φ 1.50MIN	φ 1.15MIN	φ 1.10+0.10	φ 1.10+0.10
A0	4.60±0.10	4.85±0.10	5.40±0.10	3.90±0.10	3.60±0.10	2.80±0.10	2.80±0.10	2.25±0.10	1.80±0.10
K0	4.40±0.10	1.90±0.10	1.80±0.10	1.50±0.10	1.40±0.10	0.90±0.10	1.00±0.10	0.80±0.10	0.70±0.10
B0	14.20±0.15	8.60±0.15	7.40±0.10	6.40±0.10	5.40±0.10	4.30±0.10	3.50±0.10	2.70±0.10	2.20±0.10



	HC-49SMD	8045	7050	6035	5032	4025	3225	2520	2016
A	φ 330±1.0	φ 178±2.0	φ 178±2.0	φ 178±2.0	φ 178±2.0	φ 178±2.0	φ 178±2.0	φ 178±2.0	φ 180±2.0
B	2.30±0.20	2.00±0.50	2.00±0.50	2.00±0.50	2.00±0.50	2.00±0.50	2.00±0.50	2.5±0.50	2.3±0.50
C	φ 13.5±0.20	φ 13.2±0.20	φ 13.2±0.20	φ 13.2±0.20	φ 13.2±0.20	φ 13.2±0.20	φ 13.2±0.20	φ 11±0.20	φ 13.5±0.20
D	φ 21.5±0.20	φ 20.0 min	φ 20.0 min	φ 20.0 min	φ 20.0 min	φ 20.0 min	φ 20.0 min	φ 13±0.20	φ 13±0.20
N	φ 100.0±0.5	φ 60.5±1.0	φ 60.5±1.0	φ 60.5±1.0	φ 60.5±1.0	φ 60.5±1.0	φ 60.5±1.0	φ 60.2±1.0	φ 60±1.0
W1	24.5±0.20	16.5±0.20	16.5±0.20	12.5±0.20	12.5±0.20	12.5±0.20	12.5±0.20	8.0+1.0/-0	8.0+1.0/-0
T1	2.30±0.20	1.80±0.20	1.80±0.20	1.80±0.20	1.80±0.20	1.80±0.20	1.80±0.20	1.75±0.20	1.8±0.20



七、包装示意图

PACKING SPECIFICATION



备注：每盘3000pcs

每箱10盘（30000pcs）