



# 四川川晶科技有限公司

Sichuan chuanjing technology co., LTD.

## 产品规格承认书

### SPECIFICATION FOR APPROVAL

客户名称: \_\_\_\_\_ 客户料号: \_\_\_\_\_  
 产品名称: 石英晶体谐振器 产品类别: 电子  
 产品型号: SMD 2016 产品频率: 25.000000MHz  
 川晶料号: C2SB25.000F10M13 制作日期: 2022年10月31日

| 客户确认 |  | 客户确认签章 |
|------|--|--------|
| 确认人  |  |        |
| 部 门  |  |        |
| 日 期  |  |        |

◇请客户确认签章一份产品规格承认书做副本。

公司地址: 四川省南充市高坪区孙家堰路 188 号(10 号厂房)

Address: No. 188, sunjiayan Road, Gaoping District, Nanchong City, Sichuan Province (plant 10)

网址: [www.chuanjingscc.com](http://www.chuanjingscc.com)

TEL: 0755-2328 3182

FAX: 0755-2328 4557

技术支持: 13802240905 (郑)



| 制 作  | 审 核 | 批 准 | 签 章 |
|------|-----|-----|-----|
| JODY | 曾育林 | 刘道勇 |     |



## 目录

|              |    |
|--------------|----|
| 一、电性参数       | 03 |
| 二、焊接尺寸及外观示意图 | 04 |
| 三、等效电路图:     | 04 |
| 四、可靠性项目      | 05 |
| 五、印字说明       | 06 |
| 六、编带卷盘规格     | 07 |
| 七、包装示意图      | 08 |



## 一、电性参数

### ELECTRICAL CHARACTERISTICS

| 项目      | 标记符  | 内容                |       |     | 单位  | 备注         |
|---------|------|-------------------|-------|-----|-----|------------|
|         |      | Min               | Typ   | Max |     |            |
| 类型      |      | 2016 SMD          |       |     |     |            |
| 晶片切型    |      | AT FUND.          |       |     |     |            |
| 标示频率    | FL   | 25.000000         |       |     | MHz |            |
| 振荡模式    |      | ■Fundamental □3rd |       |     |     |            |
| 负载电容    | CL   |                   | 10    |     | pF  |            |
| 常温频差范围  |      | -10               |       | 10  | ppm |            |
| 温度频差范围  | Topr | -40               | ~     | 85  | °C  | ±30ppm     |
| 储存温度    | Tstg | -45               | ~     | 125 | °C  |            |
| 激励功率    | DL   |                   | 100   |     | μW  | MAX 200uW  |
| 等效电阻 RR | Rr   | -                 |       | 60  | Ω   | -          |
| 静态电容 C0 | C0   | -                 | 2     |     | pF  | -MAX       |
| 动态电容 C1 | C1   | -                 | NA    |     | fF  | -          |
| 绝缘电阻    | Rins | 500               | -     | -   | MΩ  | at DC 100V |
| 年老化率    |      | -3                |       | +3  | ppm | Per year   |
| 潮敏度     |      |                   |       |     |     | Leve 1     |
| 产品重量    |      |                   | 0.006 |     | g   | MAX        |

备注：样品数据见附件

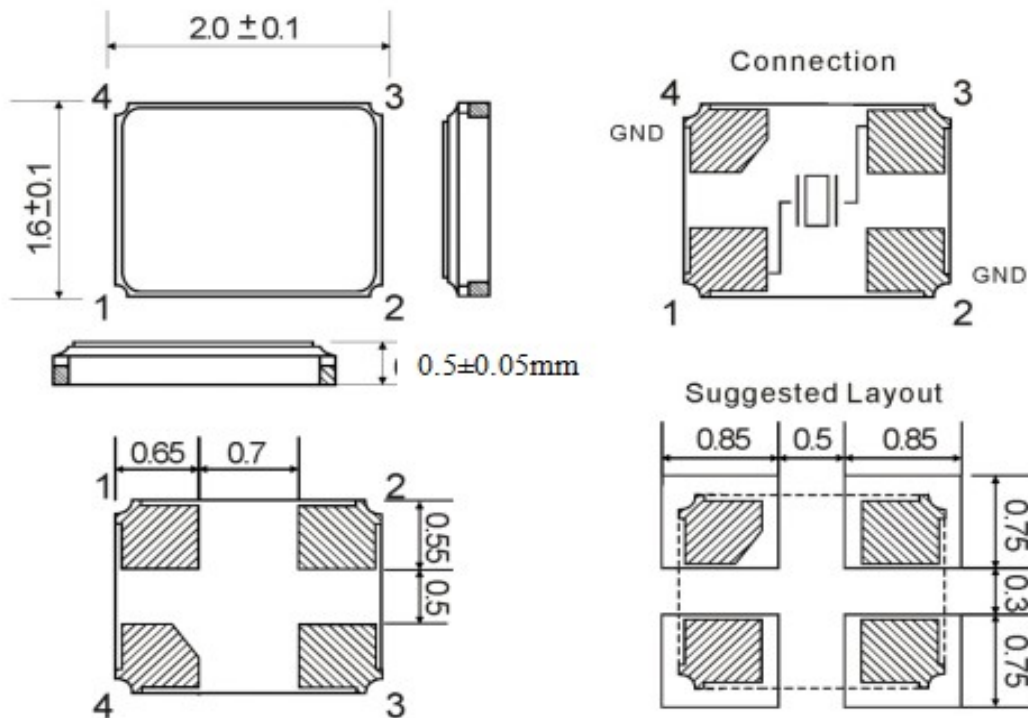
测量设备：电气特性测量以S&A 250B为标准

气密性粗漏：酒精加压浸泡0.4Mpa-0.6Mpa, 30分钟，吹干后用高阻计测量，GB/T2423.23-95试验QI，IR≥500MΩ。

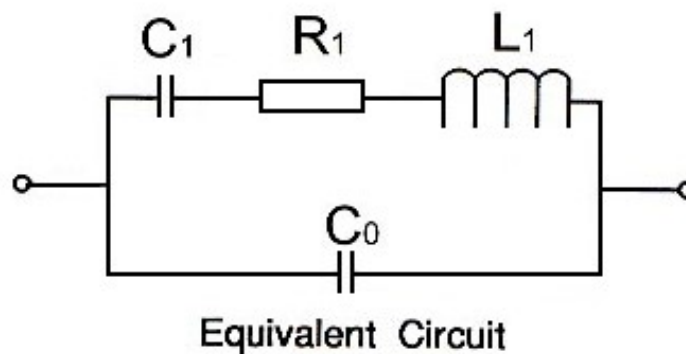
气密性细漏：4kg/cm<sup>2</sup>压力氦气加压1小时，满足 1×10<sup>-8</sup> atm. cc/sec无氦气进入。

## 二 尺寸和焊接示意图 DIMENSIONS AND WELDING

产品尺寸图(单位: 毫米)



## 三 等效电路图 DIMENSIONS AND WELDING





## 四、可靠性项目 RELIABILITY SPECIFICATION

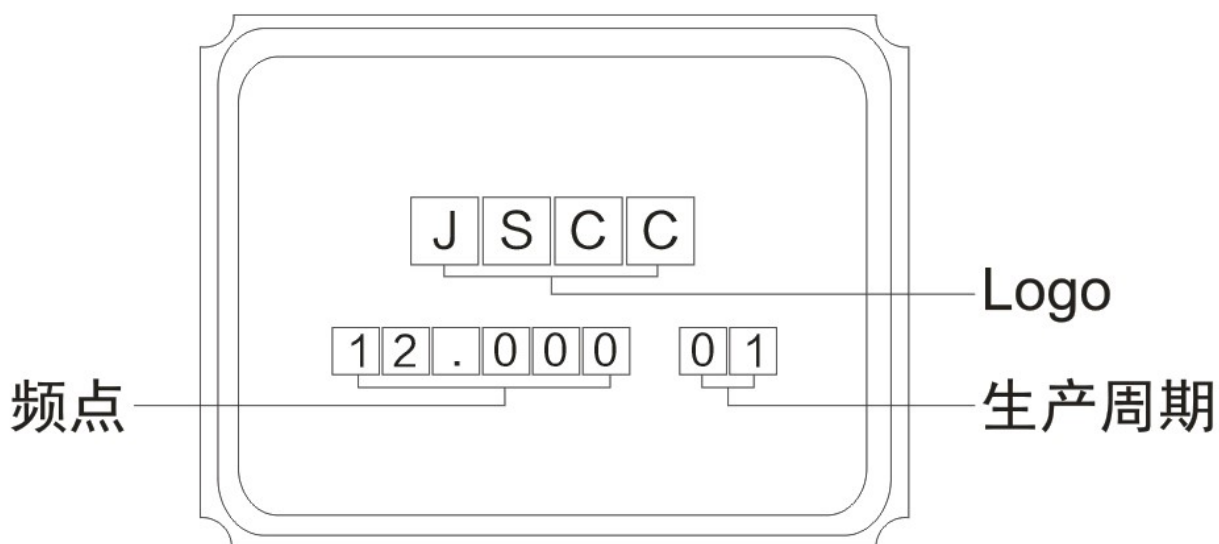
| 序号 | 试验项目    | 条件参数  | 参考标准  |
|----|---------|---|---|
| 1. | 最高使用温度  | 温度 $105\pm 2^{\circ}\text{C}$ , 1000小时, 放入高温室恒温   | FL变化量: $\leq \pm 5\text{ppm}$<br>Rr : $\leq \pm 20\% \text{ or } \pm 2\Omega$ |
| 2. | 最高存储温度  | 温度 $125\pm 2^{\circ}\text{C}$ , 1000小时, 放入高温室恒温   | FL变化量: $\leq \pm 5\text{ppm}$<br>Rr : $\leq \pm 20\% \text{ or } \pm 2\Omega$ |
| 3. | 低温特性    | 温度 $-40\pm 2^{\circ}\text{C}$ , 1000小时, 放入低温室恒温   | FL变化量: $\leq \pm 5\text{ppm}$<br>Rr : $\leq \pm 20\% \text{ or } \pm 2\Omega$ |
| 4. | 冷热温度循环1 | $-40\pm 2^{\circ}\text{C}$ 至 $125\pm 2^{\circ}\text{C}$ , $15^{\circ}\text{C}/\text{分钟}$ , 循环500个周期 | FL变化量: $\leq \pm 5\text{ppm}$<br>Rr : $\leq \pm 20\% \text{ or } \pm 2\Omega$ |
| 5. | 冷热温度循环2 | $-40\pm 2^{\circ}\text{C}$ 至 $85\pm 2^{\circ}\text{C}$ , $15^{\circ}\text{C}/\text{分钟}$ , 循环1000个周期 | FL变化量: $\leq \pm 5\text{ppm}$<br>Rr : $\leq \pm 20\% \text{ or } \pm 2\Omega$ |
| 6. | 高温高湿试验  | 温度 $85\pm 2^{\circ}\text{C}$ & 湿度 $85\pm 2\% \times 1000$ 小时  | FL变化量: $\leq \pm 5\text{ppm}$<br>Rr : $\leq \pm 20\% \text{ or } \pm 2\Omega$ |
| 7. | 振动试验    | 振动频率 10-55Hz, 振幅 0.75mm, 周期1~2分钟, 方向 x/y/z, 共计30分钟  | FL变化量: $\leq \pm 5\text{ppm}$<br>Rr : $\leq \pm 20\% \text{ or } \pm 2\Omega$ |
| 8. | 自由跌落    | 75cm高度自由跌落硬木板3次。(木板最小厚度为3cm)  | FL变化量: $\leq \pm 5\text{ppm}$<br>Rr : $\leq \pm 20\% \text{ or } \pm 2\Omega$ |
| 9. | 回流焊     |   | FL变化量: $\leq \pm 5\text{ppm}$<br>Rr : $\leq \pm 20\% \text{ or } \pm 2\Omega$ |



四川川晶科技有限公司

Sichuan chuanjing technology co., LTD.

## 五、印字说明 RELIABILITY SPECIFICATION

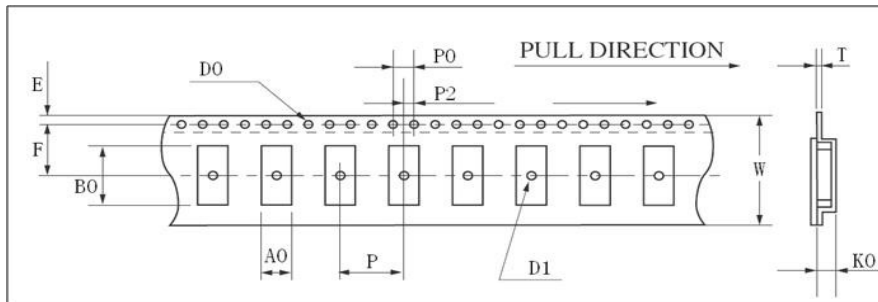


备注:

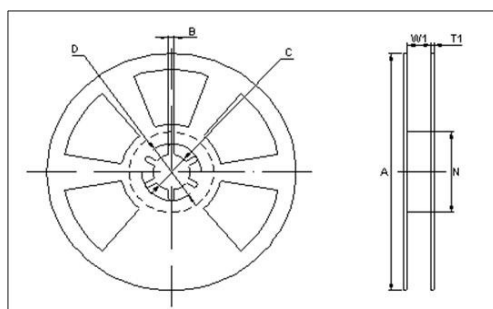
- (1) LOGO: JSCC
- (2) 标示频点格式: 6位, 数字+小数点, 例 12.000
- (3) 生产周期: 按整年的周期算(01-52).



## 六、 编带卷盘规格 REEL SPECIFICATION



|    | HC-49SMD    | 8045        | 7050        | 6035        | 5032        | 4025        | 3225        | 2520        | 2016        |
|----|-------------|-------------|-------------|-------------|-------------|-------------|-------------|-------------|-------------|
| W  | 24.00±0.30  | 16.00±0.05  | 16.00±0.05  | 12.00±0.05  | 12.00±0.05  | 12.00±0.05  | 12.00±0.05  | 8.00±0.02   | 8.00±0.02   |
| E  | 1.75±0.10   | 1.75±0.10   | 1.75±0.10   | 1.75±0.10   | 1.75±0.10   | 1.75±0.10   | 1.75±0.10   | 1.75±0.10   | 1.75±0.10   |
| F  | 11.5±0.10   | 7.5±0.10    | 7.5±0.10    | 5.5±0.10    | 5.5±0.10    | 5.5±0.10    | 3.5±0.05    | 3.5±0.05    | 3.5±0.05    |
| T  | 0.40±0.05   | 0.35±0.05   | 0.35±0.05   | 0.35±0.05   | 0.35±0.05   | 0.35±0.05   | 0.25±0.05   | 0.25±0.05   | 0.20±0.05   |
| P  | 12.00±0.10  | 8.00±0.10   | 8.00±0.10   | 8.00±0.10   | 8.00±0.10   | 8.00±0.10   | 8.00±0.10   | 4.00±0.10   | 4.00±0.10   |
| P0 | 4.00±0.10   | 4.00±0.10   | 4.00±0.10   | 4.00±0.10   | 4.00±0.10   | 4.00±0.10   | 4.00±0.10   | 4.00±0.10   | 4.00±0.10   |
| P2 | 2.00±0.10   | 2.00±0.10   | 2.00±0.10   | 2.00±0.10   | 2.00±0.10   | 2.00±0.10   | 2.00±0.10   | 2.00±0.10   | 2.00±0.10   |
| D0 | φ 1.50+0.10 | φ 1.50+0.10 | φ 1.50+0.10 | φ 1.50+0.10 | φ 1.50+0.10 | φ 1.50+0.10 | φ 1.55+0.05 | φ 1.50+0.10 | φ 1.50+0.10 |
| D1 | φ 1.50MIN   | φ 1.50MIN   | φ 1.50MIN   | φ 1.50MIN   | φ 1.50MIN   | φ 1.50MIN   | φ 1.15MIN   | φ 1.10+0.10 | φ 1.10+0.10 |
| A0 | 4.60±0.10   | 4.85±0.10   | 5.40±0.10   | 3.90±0.10   | 3.60±0.10   | 2.80±0.10   | 2.80±0.10   | 2.25±0.10   | 1.80±0.10   |
| K0 | 4.40±0.10   | 1.90±0.10   | 1.80±0.10   | 1.50±0.10   | 1.40±0.10   | 0.90±0.10   | 1.00±0.10   | 0.80±0.10   | 0.70±0.10   |
| B0 | 14.20±0.15  | 8.60±0.15   | 7.40±0.10   | 6.40±0.10   | 5.40±0.10   | 4.30±0.10   | 3.50±0.10   | 2.70±0.10   | 2.20±0.10   |

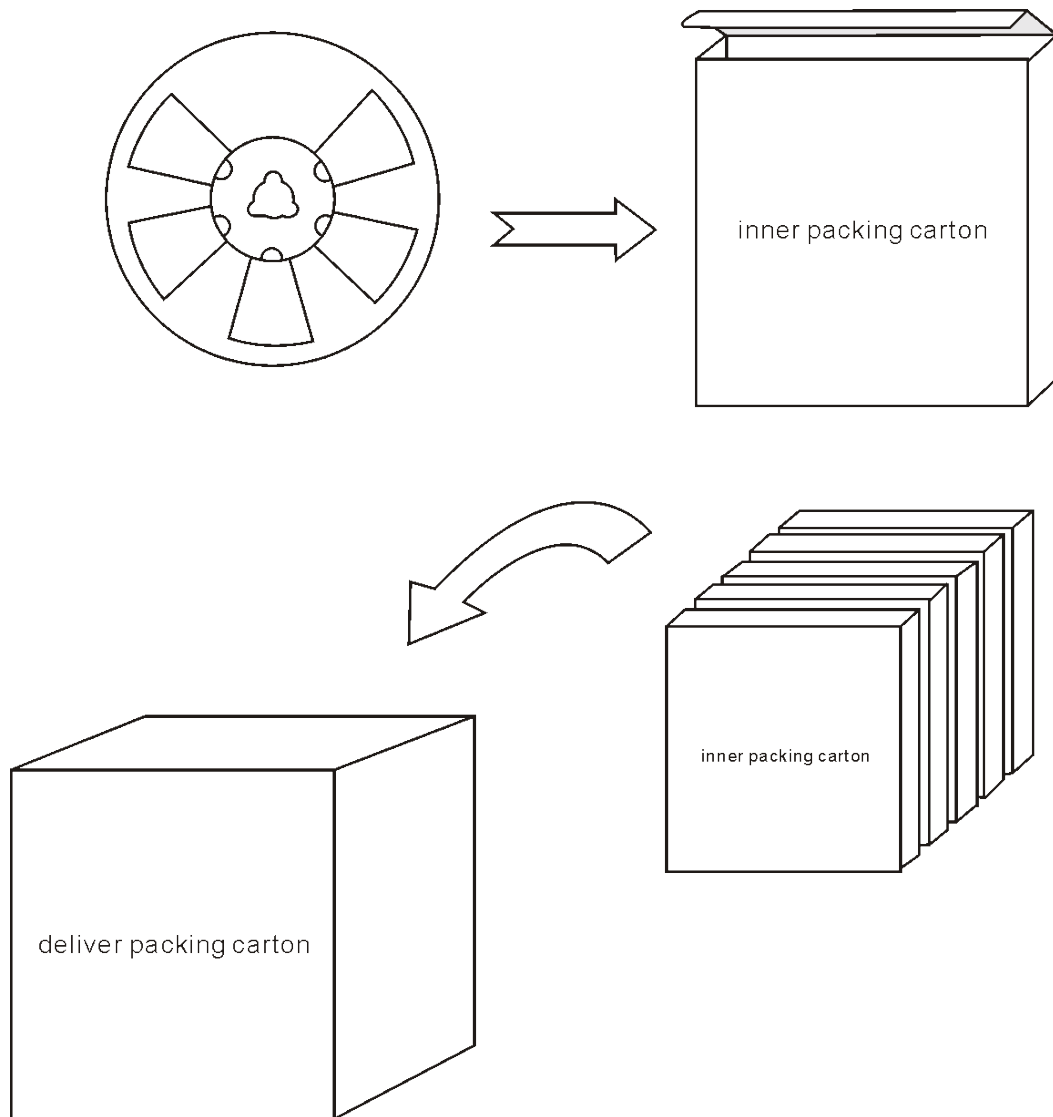


|    | HC-49SMD    | 8045        | 7050        | 6035        | 5032        | 4025        | 3225        | 2520       | 2016       |
|----|-------------|-------------|-------------|-------------|-------------|-------------|-------------|------------|------------|
| A  | φ 330±1.0   | φ 178±2.0   | φ 178±2.0   | φ 178±2.0   | φ 178±2.0   | φ 178±2.0   | φ 178±2.0   | φ 178±2.0  | φ 180±2.0  |
| B  | 2.30±0.20   | 2.00±0.50   | 2.00±0.50   | 2.00±0.50   | 2.00±0.50   | 2.00±0.50   | 2.00±0.50   | 2.5±0.50   | 2.3±0.50   |
| C  | φ 13.5±0.20 | φ 13.2±0.20 | φ 13.2±0.20 | φ 13.2±0.20 | φ 13.2±0.20 | φ 13.2±0.20 | φ 13.2±0.20 | φ 11±0.20  | φ 11±0.20  |
| D  | φ 21.5±0.20 | φ 20.0 min  | φ 20.0 min  | φ 20.0 min  | φ 20.0 min  | φ 20.0 min  | φ 20.0 min  | φ 13±0.20  | φ 13±0.20  |
| N  | φ 100.0±0.5 | φ 60.5±1.0  | φ 60.5±1.0  | φ 60.5±1.0  | φ 60.5±1.0  | φ 60.5±1.0  | φ 60.5±1.0  | φ 60.2±1.0 | φ 60±1.0   |
| W1 | 24.5±0.20   | 16.5±0.20   | 16.5±0.20   | 12.5±0.20   | 12.5±0.20   | 12.5±0.20   | 12.5±0.20   | 8.0+1.0/-0 | 8.0+1.0/-0 |
| T1 | 2.30±0.20   | 1.80±0.20   | 1.80±0.20   | 1.80±0.20   | 1.80±0.20   | 1.80±0.20   | 1.80±0.20   | 1.75±0.20  | 1.8±0.20   |



七、包装示意图

PACKING SPECIFICATION



备注：每盘3000pcs

每箱10盘（30000pcs）