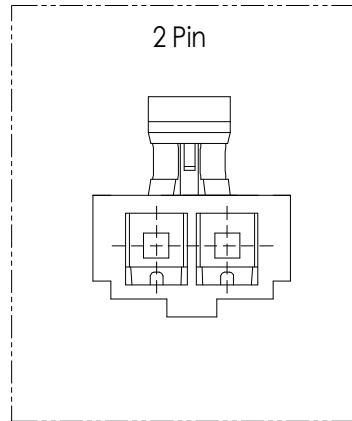
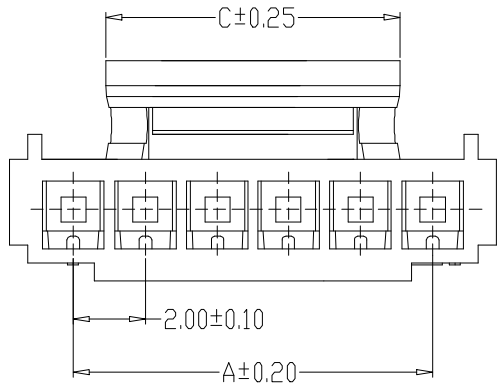


3Pin 以上



SPECIFICATIONS

- 1、 Current Rating: 2A AC, DC
- 2、 Voltage Rating: 250V AC, DC
- 3、 Temperatuer Range: -25°C~ +85°C
- 4、 Contact Resistance: 20mΩ Max
- 5、 Insulation Resistance: 1000mΩ Min
- 6、 Withstanding Voltang: 1000V AC/minute
- 7、 Material: Housing Nylon66 UL94-VO

Circuit	Part NO.	Dimensions mm		
		A	B	C
2	XD-HY-2Y-X	2.00	5.50	2.30
3	XD-HY-3Y-X	4.00	7.50	2.30
4	XD-HY-4Y-X	6.00	9.50	4.30
5	XD-HY-5Y-X	8.00	11.50	4.30
6	XD-HY-6Y-X	10.00	13.50	8.30
7	XD-HY-7Y-X	12.00	15.50	10.30
8	XD-HY-8Y-X	14.00	17.50	12.30
9	XD-HY-9Y-X	16.00	19.50	12.30
10	XD-HY-10Y-X	18.00	21.50	12.30
11	XD-HY-11Y-X	20.00	23.50	14.30
12	XD-HY-12Y-X	22.00	25.50	16.30
13	XD-HY-13Y-X	24.00	27.50	18.30
14	XD-HY-14Y-X	26.00	29.50	20.30
15	XD-HY-15Y-X	28.00	31.50	22.30
16	XD-HY-16Y-X	30.00	33.50	24.30

Ordering Information

XD - HY - N *** - *

Pin Type Colour
 孔位 类型 颜色
 AW-带针 灰色
 AW-带针 L-蓝色
 AW-带针 黄色
 AW-带针 P-紫色
 AW-带针 V-绿色

			GENERAL TOLERANCE	制图 DRAWING	02	深圳讯答科技有限公司 ShenzhenXunDaTechnology Co.,Ltd			
			DIM TOL	审核 CHECK					产品名称 TITLE
			X.X ±0.30	批准 APPROVAL		产品料号 PART NO.	XD-HY-NY-X	单位 UNITS	mm
			X.XX ±0.20	投影 Projection		材料 MATERIAL		页次 SHEET	1/1
			X.XXX ±0.10						
序号 No.	变更内容 MODIFY CONTENT	日期 MODIFY DATE	Angle ±3.0°						