



Shenzhen Yajingxin Electron Co.,Ltd

| | |
|------------------------|--------------------------|
| Customer | |
| Production Name | SMD CRYSTAL SEAM 3.2*2.5 |
| Customer P/N | N/A |
| P/N | T322520MFBDE2X |
| Revision | A |
| Print Date | 2024-02-22 |

| Drawn | Checked | Approved |
|---|---|---|
|  |  |  |



RoHS Compliant

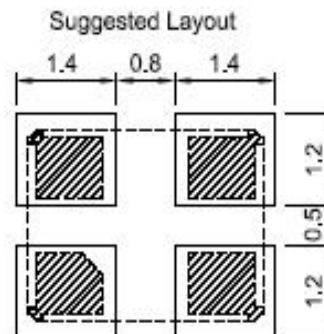
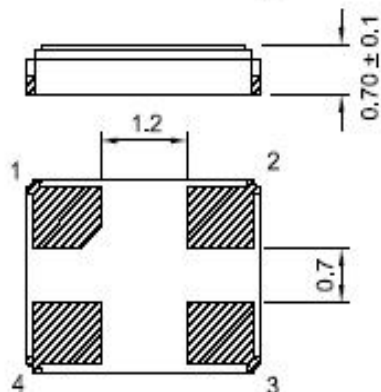
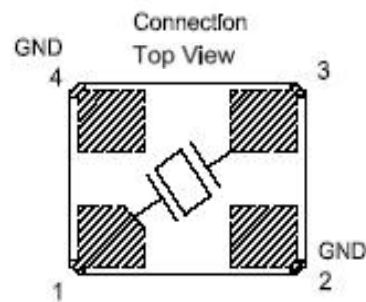
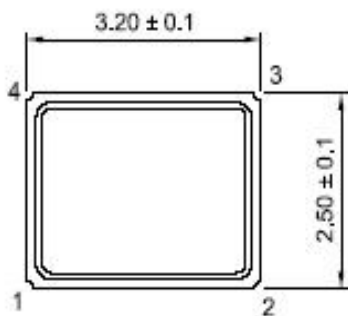


Shenzhen Yajingxin Electron Co.,Ltd

● ELECTRICAL PARAMETERS

| 谐振器产品技术指标 | | Min | Max | Units |
|--|-----|-----------------|-----|----------|
| 1. Holder Type(型号规格) | | SEAM 3.2*2.5 | | |
| 2. Mode of Oscillation (振动模式) | | Fundamental | | |
| 3. Frequency (标称频率) | | 20.000000 | | MHz |
| 4. Load Capacitance (CL) (负载电容) | | 12 | | pF |
| 5. Drive Level (激励功率) | | ≤100 | | uw |
| 6. Equivalent Resistance (谐振电阻) | | ≤30 | | Ω |
| 7. Shunt Capacitance (Co) (静态电容) | | 0 | 3 | pF |
| 8. Motional Capacitance (C1) (动态电容) | | N/A | | fF |
| 9. Frequency Tolerance at 25°C (调整频差) | | -10 | 10 | ppm |
| 10. Stability over operation temperance (温度频差) | | ±30基准温度: 25°C | | ppm |
| 11. Insulation Resistance (at DC 100V) (绝缘电阻) | | 500MΩ Min @100V | | MΩ |
| 12. Operating Temperature Range (工作温度范围) | | -30 | 85 | °C |
| 13. Storage Temperature Range (储存温度范围) | | -45 | 85 | °C |
| 14. Aging (老化率) | | ±3 | | ppm/year |
| 15. DLD2 | N/A | | N/A | Ω |
| 16. FLD2 | | | N/A | ppm |
| 17. RLD2 | | | N/A | Ω |
| 18. SPDB | | | N/A | db |
| 19. Other(其它) | | N/A | | |

OUTLINE DIMENSIONS(UNIT:mm) 外形尺寸 (单位: mm)



Units:mm



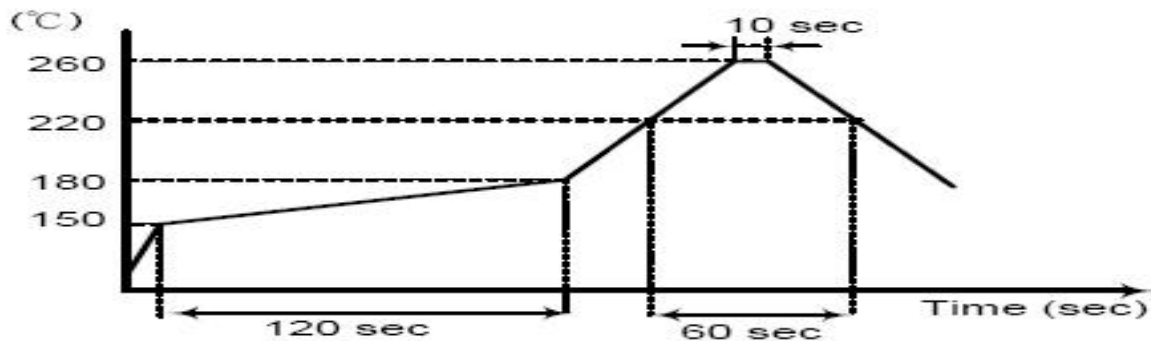
Shenzhen Yajingxin Electron Co.,Ltd

● **SUGGESTED REFLOW PROFILE** (回流焊曲线图)

Total time:200sec.Max. (总时间: 200秒 最大)

Solder melting point:220℃ (熔点220℃)

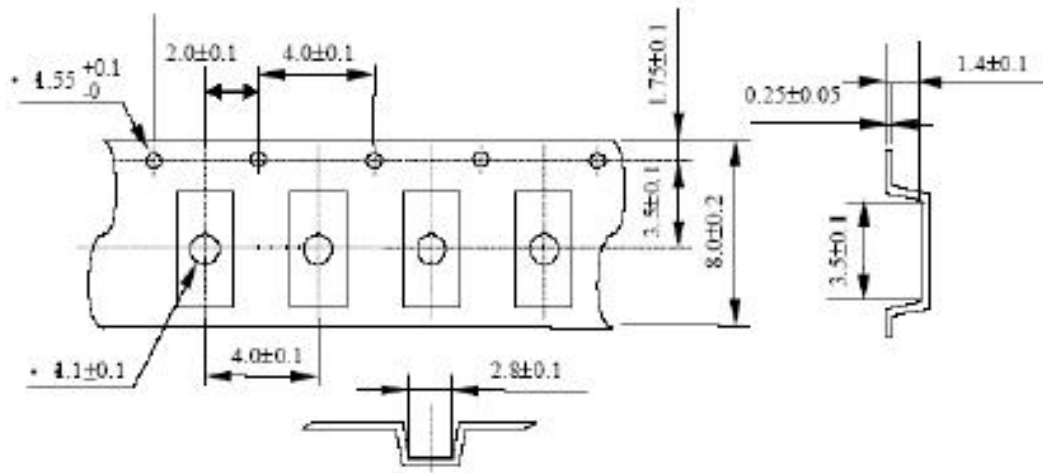
| Profiles Feature (特性) | | Pb-Free Assembly |
|--|--|------------------|
| Average Ramp-up Rate(Ts max to Tp) 平均升温速度 | | 3℃/second Max |
| Preheat 预热 | | |
| ■ Temperature Min (Ts min) 最低温度 | | 125℃ |
| ■ Temperature Max (Ts max) 最高温度 | | 200℃ |
| ■ Time (ts min to ts max) 从最低到最高时间 | | (60~180) seconds |
| Time maintained above 维持上述时间 | | |
| ■ Temperature(T1) 温度 | | 217℃ |
| ■ Time(tp) 时间 | | (60~150) seconds |
| Peak/Classification Temperature(Tp) 最高点温度 | | 260℃ |
| Time within 5℃ of actual Peak Temperature(tp) 高温维持时间 | | (20~40) seconds |
| Ramp-down rate 降温速度 | | 6℃/second max |
| Time 25℃ to Peak Temperature 从25℃到最高温度的时间 | | 8 minutes max |
| Suggest reflow times 建议 reflow次数 | | 3 Times max |



★ 备注:

1. 以上可靠性项目为我司常规测试项目，若客户对产品有跌落，冲击，碰撞以及涉及到超声波焊接工艺的需求，请将贵司的需求反馈给我司，我司会对该产品的可靠性项目进行更新。
2. 客户端在对晶体加热后，为了保证频率的准确性，建议将晶体充分冷却后再进行相关测试。
3. 产品符合环保标准要求，如需测试报告请联系我们提供。

● PACKING (包装) 3Kpcs/REEL



[Size in mm]

8.3. Reel dimension & Outline drawing

Material of the Reel : PS

