



低功耗、宽输入范围单位增益差分放大器

产品特性

- 高可靠性：
输入保护至 $\pm 65\text{ V}$ (掉电及上电状态)
过温自我保护功能
- CMRR: 104 dB (最小值, $25\text{ }^\circ\text{C}$)
- CMRR 温漂: $0.2\text{ ppm}/^\circ\text{C}$ (最大值)
- 高精度：
失调电压: $100\text{ }\mu\text{V}$ (最大值, $25\text{ }^\circ\text{C}$)
失调电压漂移: $0.5\text{ }\mu\text{V}/^\circ\text{C}$
增益误差: 15 ppm (最大值, $25\text{ }^\circ\text{C}$)
增益温漂: $0.3\text{ ppm}/^\circ\text{C}$ (最大值)
- 宽输入范围: 电源轨的 2 倍
- 带宽: 500 kHz
- 供电电流: 每路 $330\text{ }\mu\text{A}$
- 单/双电源供电: 2.7 V 至 36 V
- 额定工作温度范围: $-40\text{ }^\circ\text{C}$ 至 $+125\text{ }^\circ\text{C}$

应用

- 锂电池化成、分容
- 通信系统
- 工业控制
- 精密数据采集
- 仪器仪表
- 传感器信号调理

典型应用图

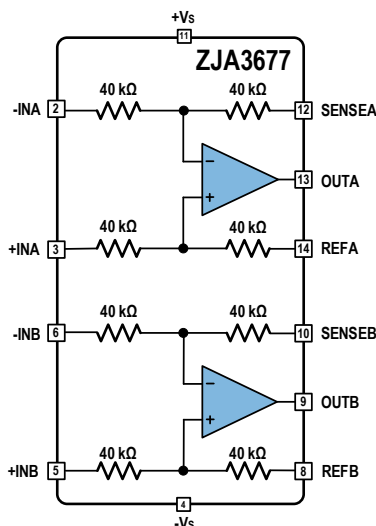


图1. ZJA3677 功能框图

产品简介

ZJA3676、ZJA3677 是通用、单位增益差分放大器，非常适合于对功耗及性能有高要求的应用。它具备优于 104 dB 的共模抑制比 (CMRR) 和 500 kHz 的带宽但供电电流仅需 $330\text{ }\mu\text{A}$ 。ZJA3676 的共模电压输入范围延展到 2 倍于其供电电压，使其特别适合于低供电电压情况下的高压信号调理。

独特的设计使其可以在上电、掉电的情况下均可以耐 $\pm 65\text{ V}$ 电压，从而可以保护后续电路和整个系统。除此之外，ZJA3676、ZJA3677 还提供了片上过温保护功能，以应对可能的恶劣工作环境或突发状况。当芯片结温达到 $150\text{ }^\circ\text{C}$ 时，自动触发过温保护，芯片进入关断模式，电源电流大幅度降低，运放的输入输出管脚呈高阻状态。当结温降到 $130\text{ }^\circ\text{C}$ 时，芯片重新启动，进入正常工作状态。

ZJA3676、ZJA3677 可以工作在很宽的供电电压范围，双电源从 $\pm 1.35\text{ V}$ 至 $\pm 18\text{ V}$ ，单电源从 2.7 V 至 36 V 。ZJA3676、ZJA3677 具有 MSL1 额定性能，符合最严格的组装工艺标准。在 $-40\text{ }^\circ\text{C}$ 至 $+125\text{ }^\circ\text{C}$ 的额定温度范围内提供性能保证，适合要求最严苛的工作环境。

ZJA3676 系列产品如下：

产品	增益	通道数	封装
ZJA3676	1	1	SOIC-8, MSOP-8
ZJA3677	1	2	SOIC-14
ZJA3678	0.5, 2	1	SOIC-8, MSOP-8
ZJA3679	0.5, 2	2	SOIC-14

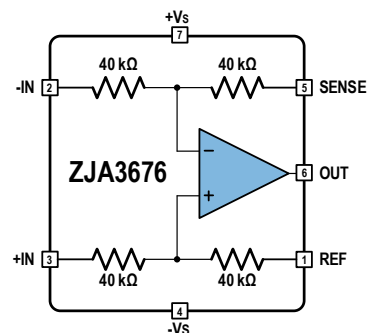


图2. ZJA3676 功能框图

目录

产品特性	1	输入电压范围	16
应用	1	给 ZJA3676、ZJA3677 供电	17
典型应用图	1	应用信息	18
产品简介	1	增益配置	18
目录	2	差分输出	19
版本修订记录(发布版 A)	3	电流源	20
引脚配置与功能	4	电压和电流的监测	20
绝对最大额定值	6	构建仪表放大器	22
热阻	6	PCB 布局准则	23
技术规格	7	PCB 设计示例	24
典型特性	9	封装信息	26
工作原理	15	采购信息	28
电路信息	15	产品订货型号	28
直流性能	15	相关器件	29
交流性能	15		
驱动电路	16		

版本修订记录(发布版 A)¹

2023 年 11 月——发布版 A

¹ 本文中由上海治精微电子有限公司提供的信息是准确和可靠的。但是，上海治精微电子有限公司对其使用不承担任何责任，也不对任何使用它可能导致侵犯第三方专利或其他权利的情况承担任何责任。规格如有更改，恕不另行通知。本文中的商标和注册商标是其各自所有者的财产。对本文中任何专利或专利权，上海治精微电子有限公司均未通过暗示或其他方式授予许可。

引脚配置与功能

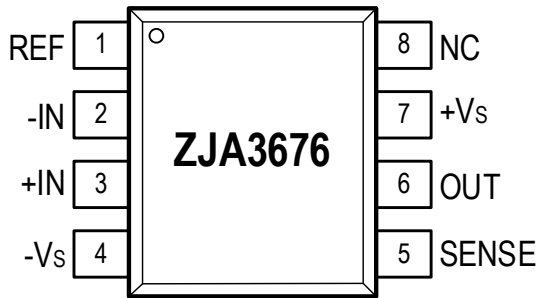


图3. ZJA3676 管脚排列图 (SOIC-8 封装)

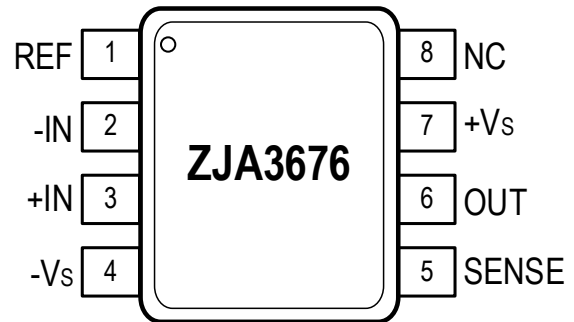


图4. ZJA3676 管脚排列图 (MSOP-8 封装)

引脚名称	引脚编号	I/O ¹	功能描述
REF	1	AI	REF 输入端
- IN	2	AI	反向输入
+ IN	3	AI	同相输入
- V _s	4	P	负电源
SENSE	5	AI	SENSE 输入端
OUT	6	AO	输出
+ V _s	7	P	正电源
NC	8	--	无内部电路

¹ AI: Analog Input; P: Power; AO: Analog Output.

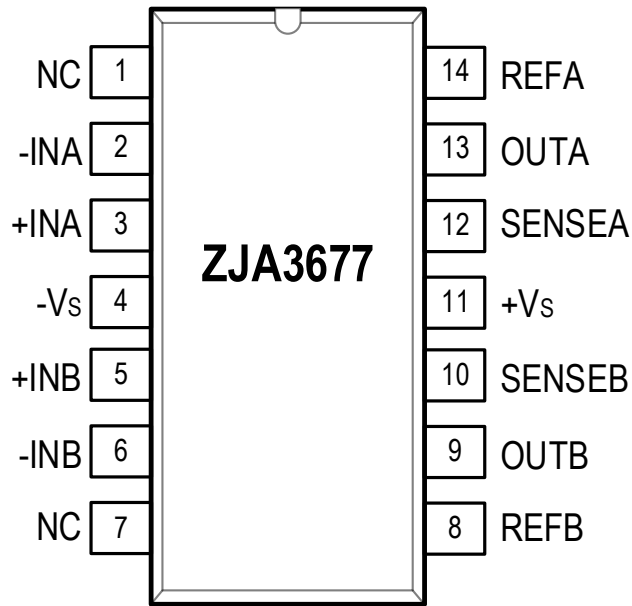


图5. ZJA3677 管脚排列图 (SOIC-14 封装)

引脚名称	引脚编号	I/O ¹	功能描述
NC	1	--	无内部电路
- INA	2	AI	反向输入 A
+ INA	3	AI	同相输入 A
- Vs	4	P	负电源
+ INB	5	AI	同相输入 B
- INB	6	AI	反向输入 B
NC	7	--	无内部电路
REFB	8	AI	REF 输入端 B
OUTB	9	AO	输出端 B
SENSEB	10	AI	SENSE 输入端 B
+ Vs	11	P	正电源
SENSEA	12	AI	SENSE 输入端 A
OUTA	13	AO	输出端 A
REFA	14	AI	REF 输入端 A

¹ AI: Analog Input; P: Power; AO: Analog Output.

绝对最大额定值¹

参数	额定值
电源电压	40 V
任意输入管脚处可承受的最高电压	$-V_S + 65\text{ V}$
任意输入管脚处可承受的最低电压	$-V_S - 65\text{ V}$
对地输出短路持续时间 ²	无限制
工作温度范围	-40 °C 至 125 °C
存储温度范围	-65 °C 至 150 °C
结温范围	-65 °C 至 150 °C
最大回流焊接温度 ³	260 °C
引脚温度, 焊接(10 秒)	300 °C
静电放电(ESD) ⁴	
人体模型(HBM) ⁴	3.5 kV
充电器件模型(CDM) ⁵	2 kV

热阻⁶

封装类型	θ_{JA}	θ_{JC}	单位
SOIC-8	158	43	°C/W
MSOP-8	190	44	°C/W
SOIC-14	120	36	°C/W

¹ 注意, 等于或超出上述绝对最大额定值可能会导致产品永久性损坏。这只是额定最大值, 不表示在这些条件下或者在任何其它超出本技术规范操作章节中所示规格的条件下, 器件能够正常工作。长期在超出最大额定值条件下工作会影响产品的可靠性。

² 受过温自保护 (Over Temp Protection, OTP) 限定。

³ 符合 IPC/JEDEC J-STD-020 标准

⁴ 带电器件和电路板可能会在没有察觉的情况下放电。尽管本产品有专有保护电路, 但在遇到高能量 ESD 时, 器件可能会损坏。因此, 应当采取适当的 ESD 防范措施以避免器件性能下降或功能丧失。

⁴ 符合 ANSI/ESDA/JEDEC JS-001 标准

⁵ 符合 ANSI/ESDA/JEDEC JS-002 标准

⁶ θ_{JA} 针对器件焊接在电路板上以实现表贴封装的最坏条件。

技术规格

除非另有说明，其他规格的适用条件为 $T_A = 25\text{ }^\circ\text{C}$ ， $V_S = \pm 15\text{ V}$ ， $V_{REF} = 0\text{ V}$ ， $R_L = 10\text{ k}\Omega$ ， $G = 1$ 。

参数	符号	测试条件/封装形式	最小值	典型值	最大值	单位
输入特性						
系统失调电压 ¹	V_{OS}	B 级, $T_A = 25\text{ }^\circ\text{C}$		15	100	μV
		B 级, $-40\text{ }^\circ\text{C}$ 至 $85\text{ }^\circ\text{C}$			200	μV
		B 级, $-40\text{ }^\circ\text{C}$ 至 $125\text{ }^\circ\text{C}$			300	μV
		A 级, $T_A = 25\text{ }^\circ\text{C}$		30	150	μV
		A 级, $-40\text{ }^\circ\text{C}$ 至 $85\text{ }^\circ\text{C}$			300	μV
		A 级, $-40\text{ }^\circ\text{C}$ 至 $125\text{ }^\circ\text{C}$			500	μV
失调电压漂移	TCV_{OS}	B 级, $-40\text{ }^\circ\text{C}$ 至 $85\text{ }^\circ\text{C}$		0.5	2	$\mu\text{V}/^\circ\text{C}$
		B 级, $-40\text{ }^\circ\text{C}$ 至 $125\text{ }^\circ\text{C}$			3	$\mu\text{V}/^\circ\text{C}$
		A 级, $-40\text{ }^\circ\text{C}$ 至 $85\text{ }^\circ\text{C}$		1.0	4	$\mu\text{V}/^\circ\text{C}$
		A 级, $-40\text{ }^\circ\text{C}$ 至 $125\text{ }^\circ\text{C}$			5	$\mu\text{V}/^\circ\text{C}$
电源抑制比	PSRR	$V_S = \pm 2.25\text{ V}$ 至 $\pm 18\text{ V}$, $T_A = 25\text{ }^\circ\text{C}$		0.1	0.6	$\mu\text{V}/\text{V}$
		$V_S = \pm 2.25\text{ V}$ 至 $\pm 18\text{ V}$, $-40\text{ }^\circ\text{C}$ 至 $125\text{ }^\circ\text{C}$			1.1	$\mu\text{V}/\text{V}$
共模抑制比	CMRR	$V_S = \pm 15\text{ V}$, $V_{CM} = \pm 10\text{ V}$, $R_S = 0\text{ }\Omega$, $T_A = 25\text{ }^\circ\text{C}$	104	124		dB
		$-40\text{ }^\circ\text{C}$ 至 $125\text{ }^\circ\text{C}$	96			dB
共模抑制比漂移				0.03	0.2	ppm/ $^\circ\text{C}$
输入电压范围 ²	IVR		$-2(V_S + 0.1)$		$+2(V_S - 1.5)$	V
输入阻抗 ³						
差分				80		k Ω
共模				40		k Ω
动态性能						
带宽				500		kHz
压摆率				1.0		V/ μs
建立时间	t_s	$C_L = 100\text{ pF}$, 0 至 10 V 阶跃, 达 0.01 %		18		μs
		$C_L = 100\text{ pF}$, 0 至 10 V 阶跃, 达 0.001 %		20		μs
通道分离		F = 1 kHz		140		dB

¹ 系统失调电压包括了内部放大器的输入失调电压，输入偏置电流以及输入失调电流的影响，且是相对于输出而言的。

² 输入电压范围也可以受到绝对最大输入电压或输出摆幅的限制。有关详细信息，请参阅“工作原理”中“输入电压范围”部分的说明。

³ 芯片内部电阻已通过精密修调以实现比例匹配，其本身会有 $\pm 10\%$ 的绝对精度变化。

参数	符号	测试条件/封装形式	最小值	典型值	最大值	单位
增益						
增益误差		$T_A = 25\text{ °C}$		0.0002	0.0015	%
		-40 °C 至 125 °C			0.0030	%
增益漂移		-40 °C 至 125 °C		0.04	0.3	ppm/°C
增益非线性		$V_{OUT} = 20\text{ V}_{P-P}$			5	ppm
输出特性						
输出电压幅度 ⁴		$R_L = 10\text{ k}\Omega$, -40 °C 至 125 °C	$-V_S + 0.2$		$+V_S - 0.2$	V
短路电流	I_{sc}	灌电流 (Source)		28		mA
		吸电流 (Sink)		-15		mA
电容负载驱动能力				200		pF
噪声性能⁵						
电压噪声	$e_{n,p-p}$	$f = 0.1\text{ Hz 至 } 10\text{ Hz}$		2.5		μV_{P-P}
电压噪声密度	e_n	$f = 1\text{ kHz}$		65		$\text{nV}/\sqrt{\text{Hz}}$
电源						
供电电流 ⁶				330	360	μA
		-40 °C 至 125 °C			370	μA
工作电压范围 ⁷			± 1.35		± 18	V
温度范围						
额定温度范围			-40		+125	°C

⁴ 输出电压幅度随电源电压和温度而变化。详细信息见图 19 至图 22。

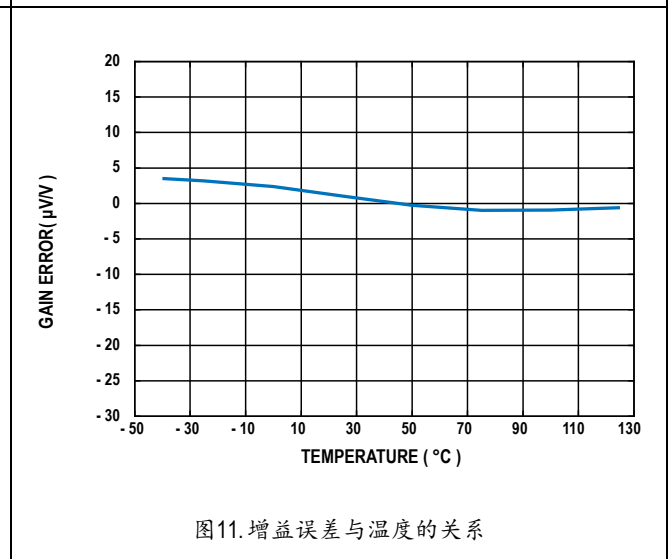
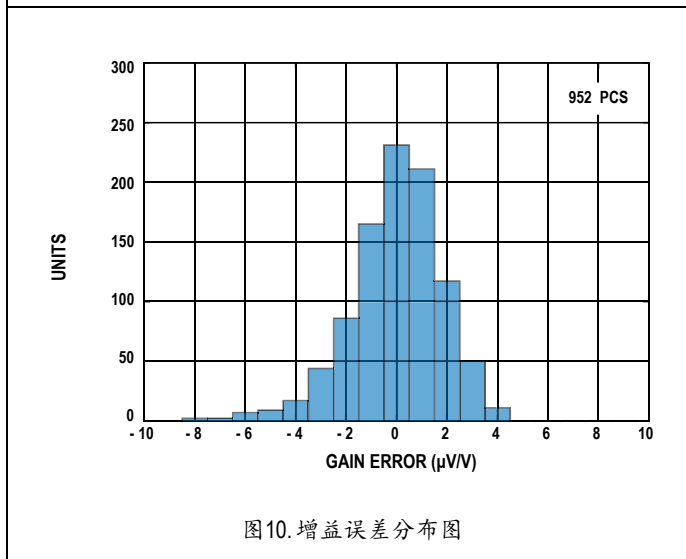
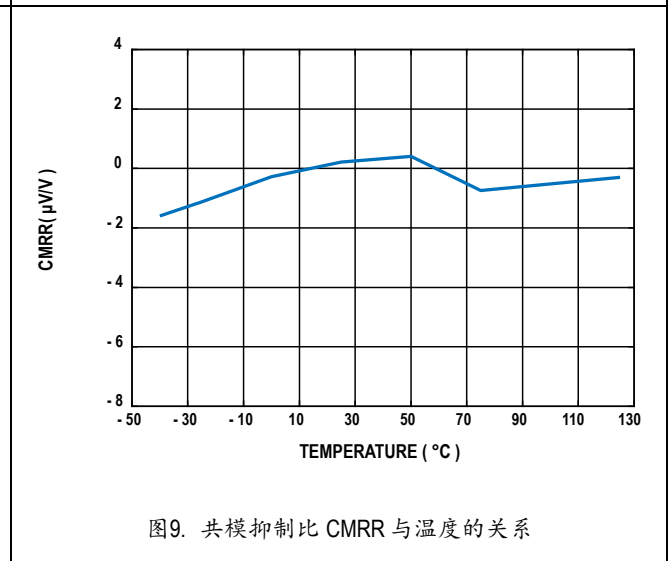
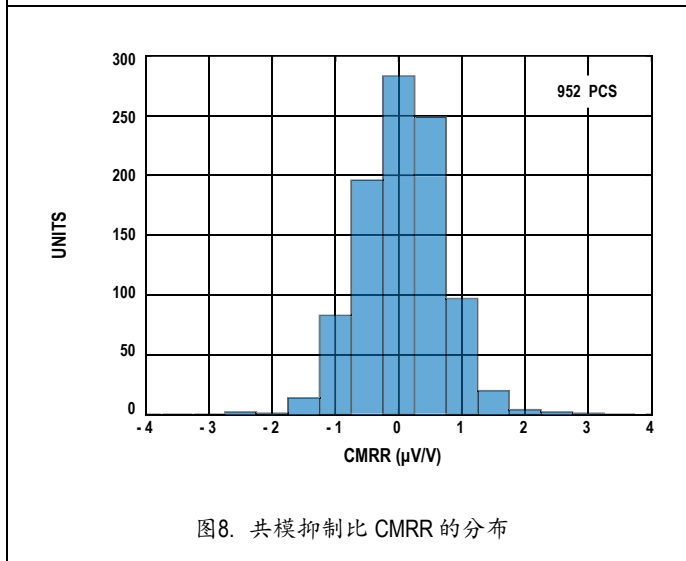
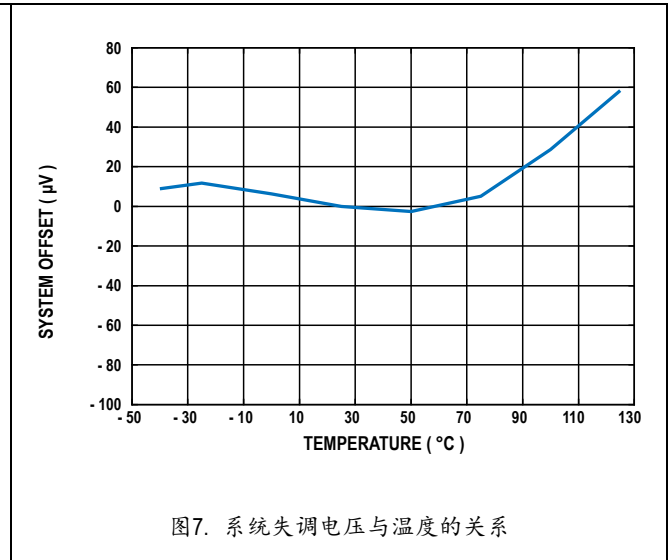
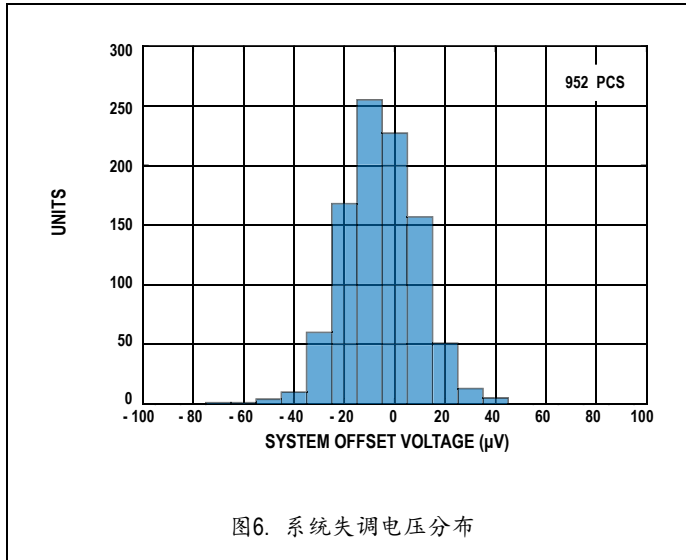
⁵ 包括了芯片内部放大器的输入电压噪声和输入电流噪声，以及内部电阻产生的噪声。

⁶ 供电电流随电源电压和温度而变化。详细信息见图 25 至图 27。

⁷ 可以使用不平衡的双电源，例如 $-V_S = -0.5\text{ V}$ 和 $+V_S = +2\text{ V}$ 。正极电源导轨必须比负极电源高出至少 2.7 V。

典型特性

除非另有说明，环境温度 $T_A = 25\text{ }^\circ\text{C}$ ， $V_S = \pm 15\text{ V}$ ， $R_L = 10\text{ k}\Omega$ ， $G = 1$ 。



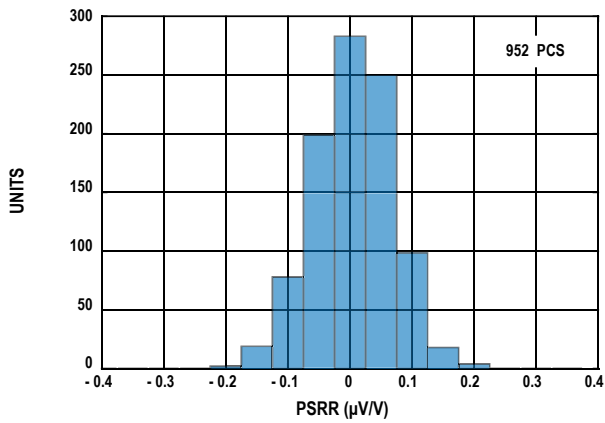


图12. PSRR 分布图

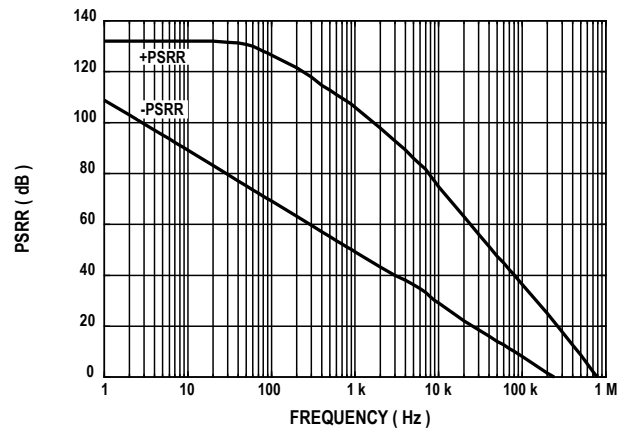


图13. PSRR 与频率的关系

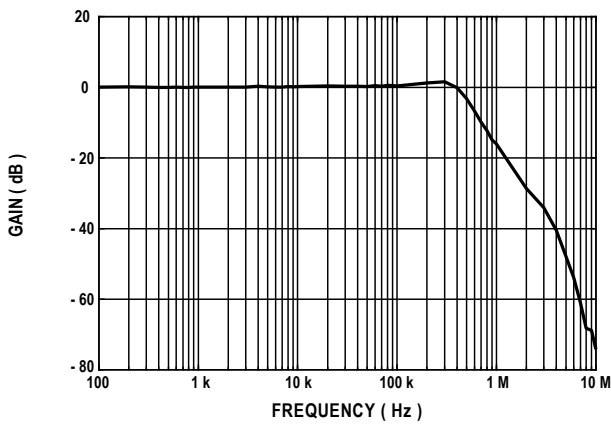


图14. 增益与频率的关系

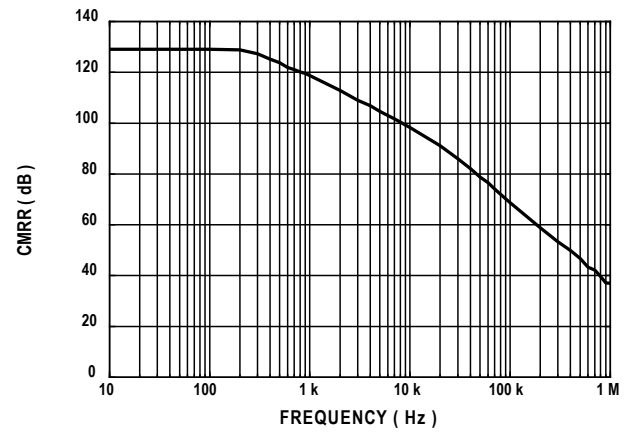


图15. CMRR 与频率的关系

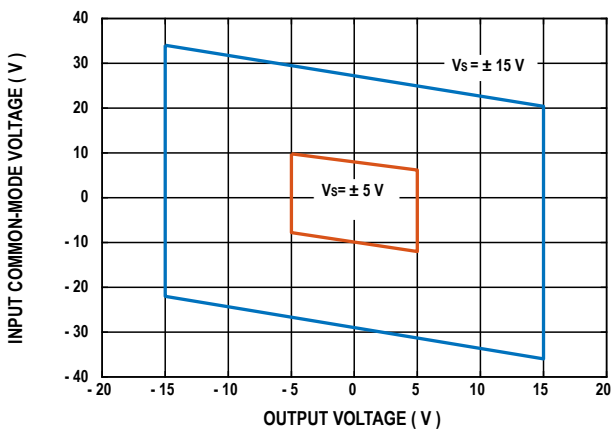


图16. 输入共模电压范围与输出电压的关系(双电源供电)

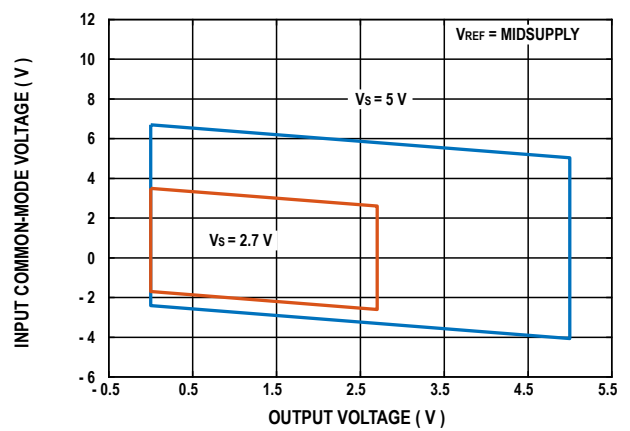


图17. 输入共模电压与输出电压的关系
(单电源供电, $V_{REF} = MIDSUPPLY$)

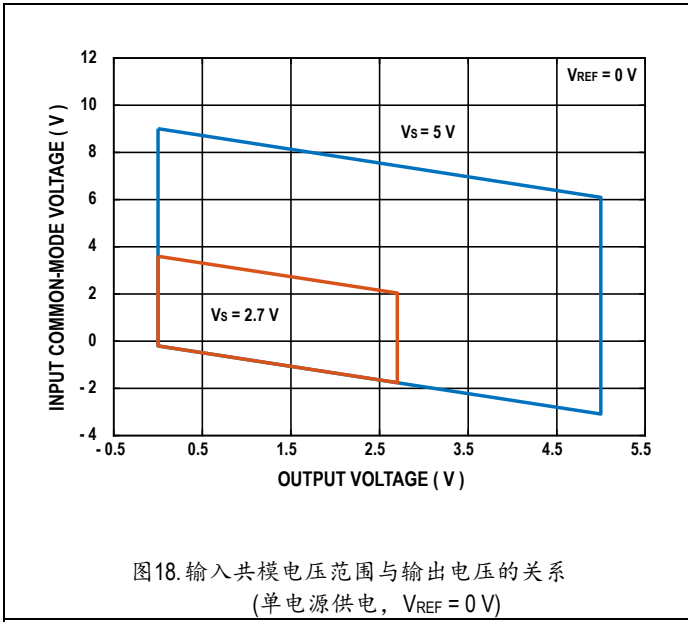


图18. 输入共模电压范围与输出电压的关系
(单电源供电, VREF = 0 V)

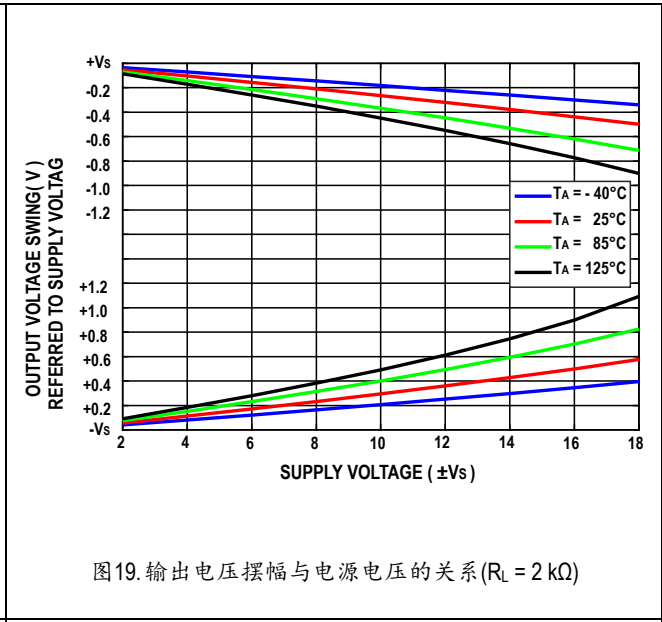


图19. 输出电压摆幅与电源电压的关系 (RL = 2 kΩ)

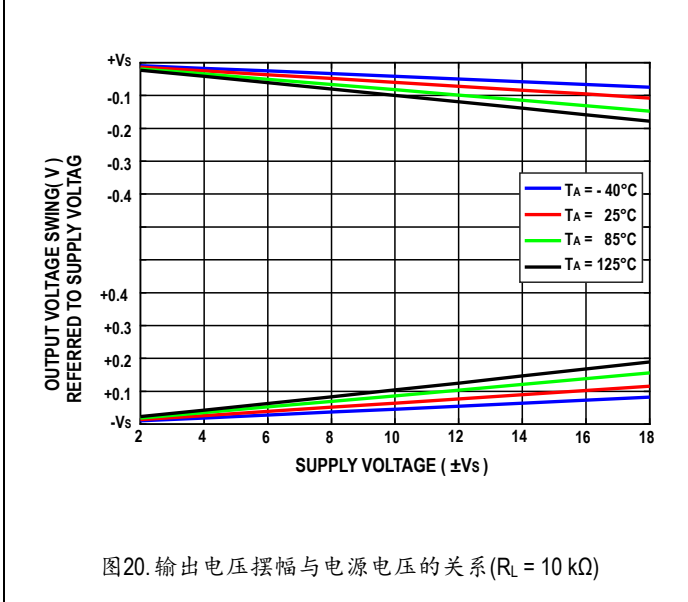


图20. 输出电压摆幅与电源电压的关系 (RL = 10 kΩ)

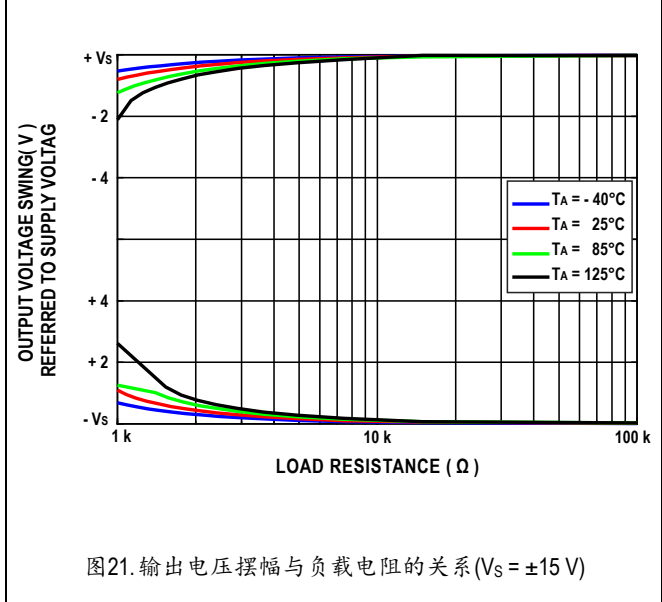


图21. 输出电压摆幅与负载电阻的关系 (Vs = ±15 V)

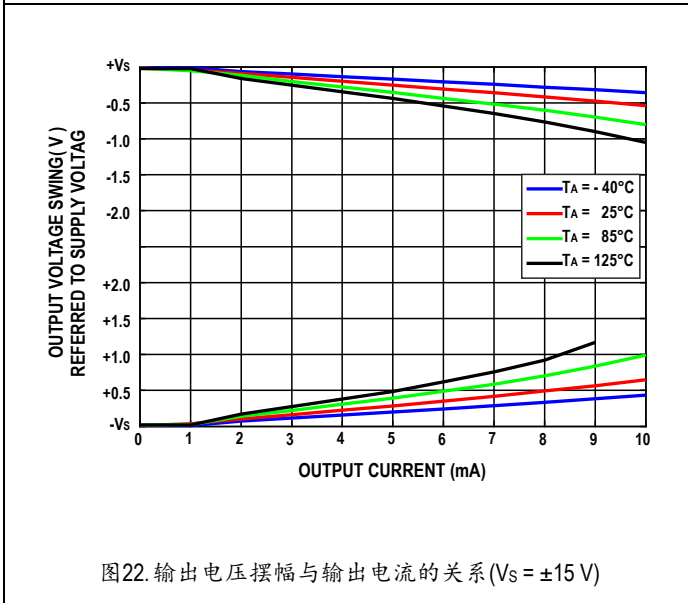


图22. 输出电压摆幅与输出电流的关系 (Vs = ±15 V)

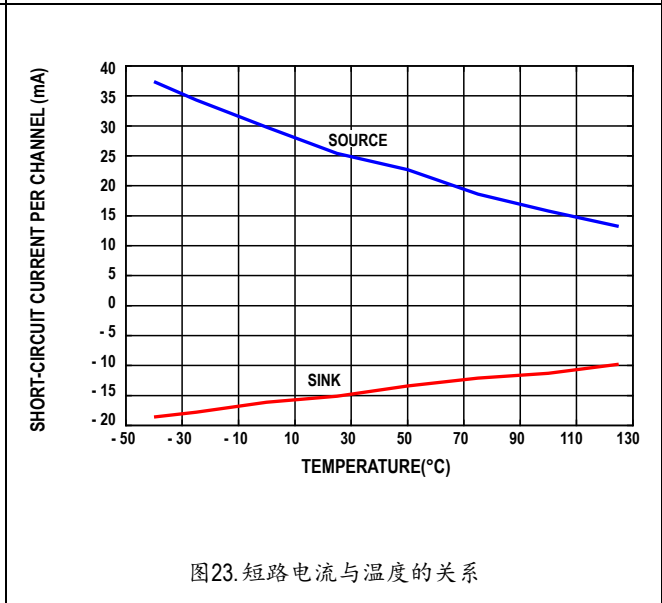


图23. 短路电流与温度的关系

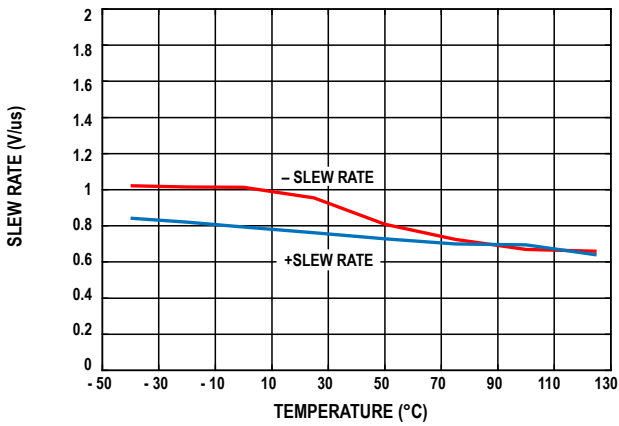


图24. 压摆率与温度的关系 (VIN = 20 V_{P-P}, 1 kHz)

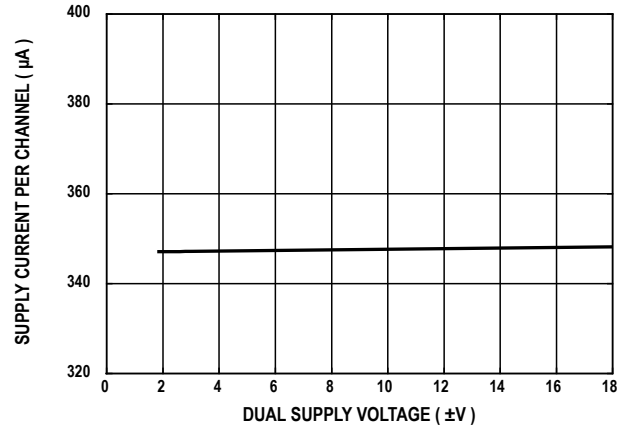


图25. 电源电流与双电源电压的关系 (VIN = 0 V)

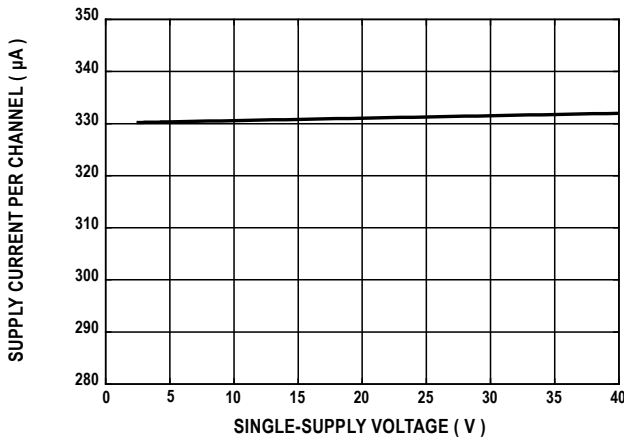


图26. 电源电流与单电源电压的关系 (VIN = 0 V, V_{REF} = 0 V)

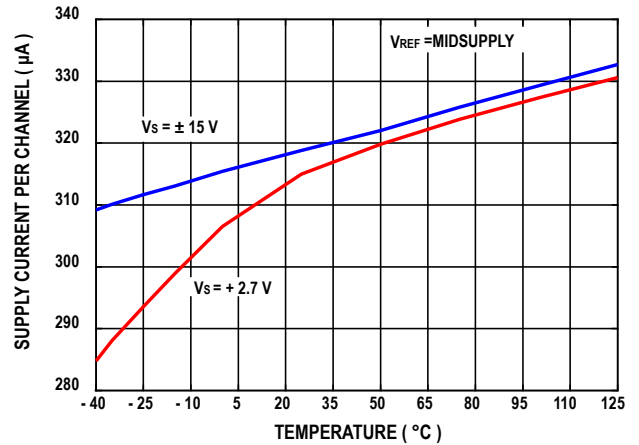


图27. 电源电流与温度的关系

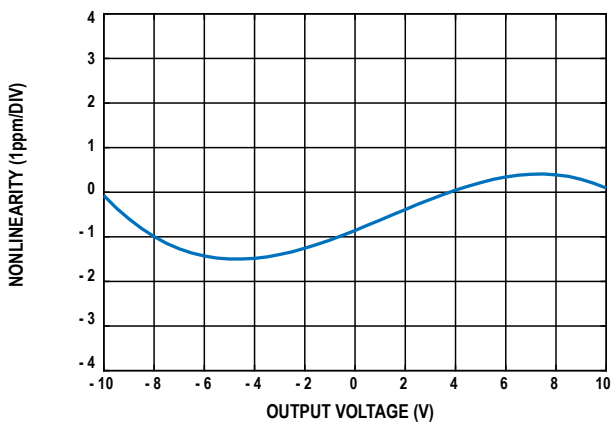


图28. 增益非线性度 (V_S = ±15 V, R_L ≥ 2 kΩ)

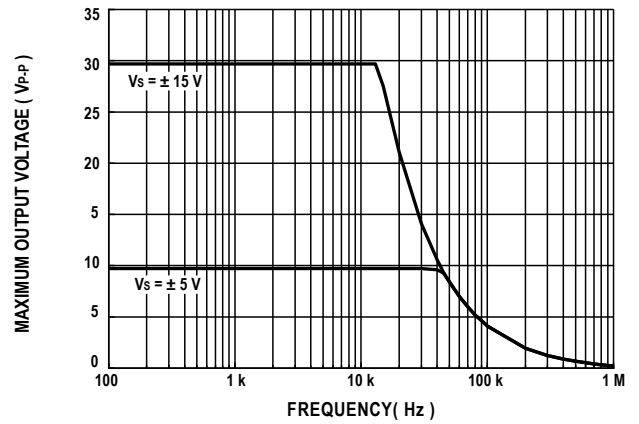


图29. 最大输出电压与频率的关系 (V_S = ±15 V, ±5 V)

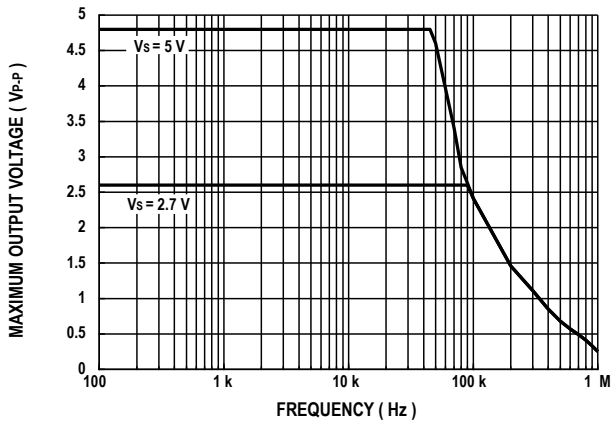


图30. 最大输出电压与频率的关系(V_s = 5 V, 2.7 V)

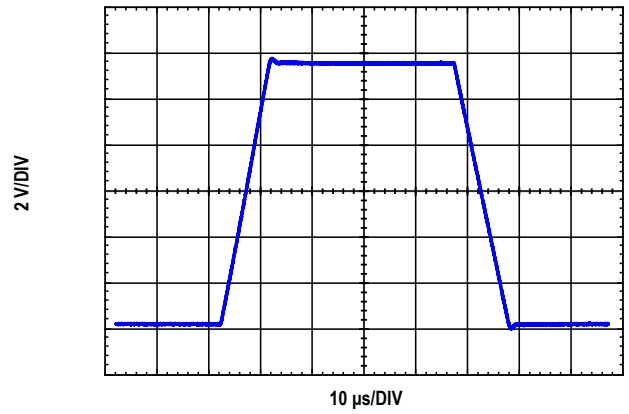


图31. 大信号阶跃响应

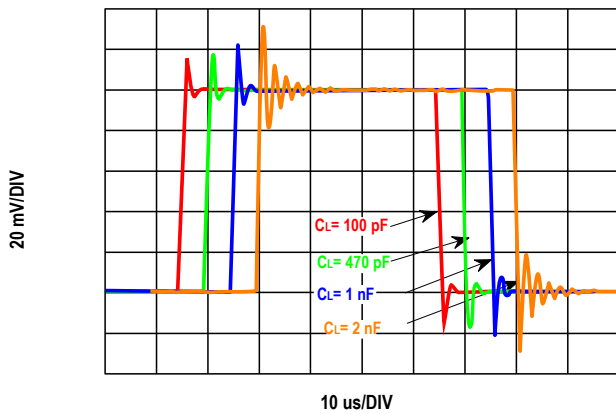


图32. 小信号阶跃响应随容性负载的变化

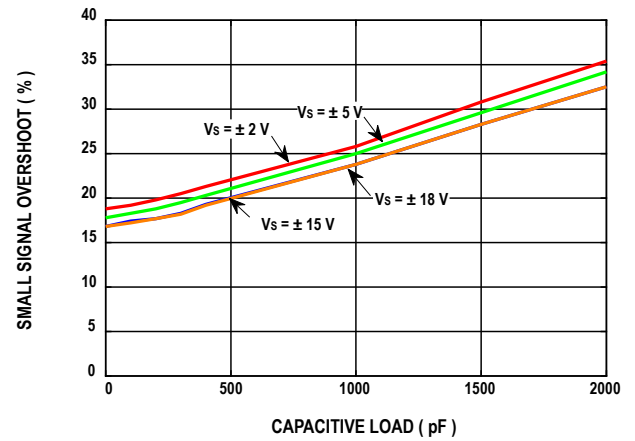


图33. 小信号过冲与负载电容的关系(R_L ≥ 2 kΩ)

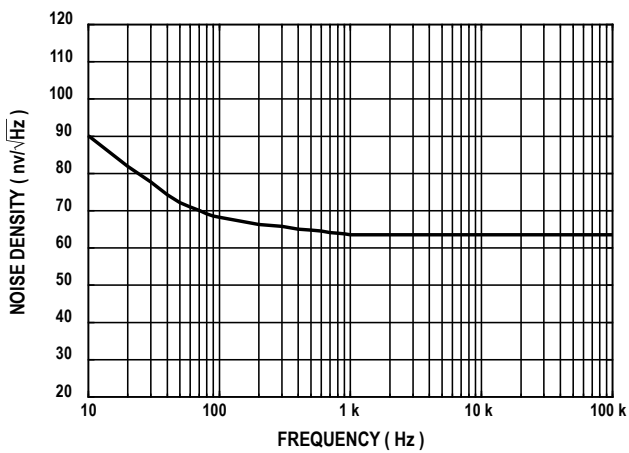


图34. 10 Hz 至 100 kHz 噪声

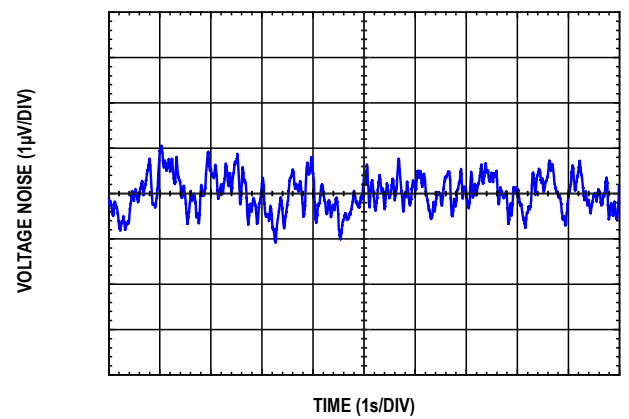


图35. 0.1 Hz 至 10 Hz 噪声

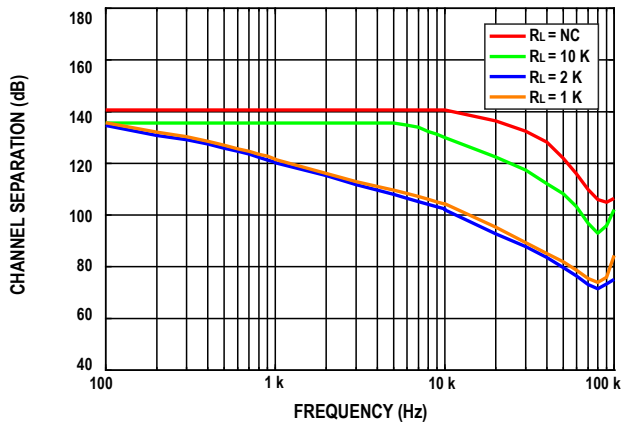


图36. 通道隔离度与频率的关系

工作原理

电路信息

ZJA3676、ZJA3677 的每个通道由一个低功耗、低噪声运算放大器和四个经过 ZHIJINGTRIM® 技术修调的 40 kΩ 片上电阻组成 (如图 1、图 2)。这些电阻可以与外部电路连接, 以构成各种放大器配置, 包括增益为 1, 2 或者 -1 等配置。与分立设计相比, 利用 ZJA3676、ZJA3677 的集成度为设计者提供了极大的便利和性能优势, 包括尺寸更小, 成本更低, 以及改进的交流 and 直流性能。其温度特性是很难通过使用分立器件可以达到的, 即使可以达到其成本可能远超 ZJA3676、ZJA3677。

直流性能

运算放大器电路的直流性能在很大程度上取决于周围电阻的精度。如图 37 所示, 其输出电压为:

$$\begin{aligned} V_{OUT} &= V_{+IN} \left(\frac{R_2}{R_1 + R_2} \right) \left(1 + \frac{R_4}{R_3} \right) - V_{-IN} \left(\frac{R_4}{R_3} \right) \\ &= (V_{+IN} - V_{-IN}) \left(\frac{R_4}{R_3} \right) \left[1 + \frac{\frac{R_3}{R_4} - \frac{R_1}{R_2}}{2 \left(1 + \frac{R_1}{R_2} \right)} \right] + \left(\frac{V_{+IN} + V_{-IN}}{2} \right) \left(\frac{R_4}{R_3} \right) \left(\frac{\frac{R_3}{R_4} - \frac{R_1}{R_2}}{1 + \frac{R_1}{R_2}} \right) \\ &= V_D \cdot G \cdot \left[1 + \frac{\frac{R_3}{R_4} - \frac{R_1}{R_2}}{2(1 + G^{-1})} \right] + V_{CM} \cdot G \cdot \left(\frac{\frac{R_3}{R_4} - \frac{R_1}{R_2}}{1 + G^{-1}} \right), \quad G = \frac{R_4}{R_3}, \quad V_D = V_{+IN} - V_{-IN}, \quad V_{CM} = \frac{V_{+IN} + V_{-IN}}{2} \\ &= V_D \cdot \left(1 + \frac{\frac{R_3}{R_4} - \frac{R_1}{R_2}}{2} \right) + V_{CM} \cdot \left(\frac{\frac{R_3}{R_4} - \frac{R_1}{R_2}}{2} \right), \quad G = 1 \text{ for ZJA3676/ZJA3677} \end{aligned}$$

该方程式表明, ZJA3676、ZJA3677 的增益精度和 CMRR 主要由电阻对的匹配 $(R_3/R_4 - R_1/R_2)/2$ 决定。即使是一个电阻中存在 0.1% 的不匹配, 在 $G = 1$ 下, 差分放大器的 CMRR 只有 $1/(0.1\%/2)$, 即 66 dB。当以下电阻匹配关系成立时:

$$\frac{R_2}{R_1} = \frac{R_4}{R_3}$$

差分放大器的输出电压方程变为:

$$V_{OUT} = \frac{R_4}{R_3} \cdot (V_{+IN} - V_{-IN})$$

ZJA3676、ZJA3677 上的电阻经过修调以精确匹配。因此, ZJA3676、ZJA3677 提供了远优于分立器件的解决方案: 在宽温度范围下也能实现更高的 CMRR (全温优于 96 dB)、更高的增益精度 (常温优于 15 ppm) 和更低的增益漂移 (优于 0.3 ppm/°C)。

交流性能

在集成电路中, 元件尺寸和走线长度要小得多, 因此, 使用单片的集成电路后的性能不容易受到 PCB 上走线或寄生的影响, 从而可以获得更好的交流性能。例如, ZJA3676、ZJA3677 中内置运算放大器的内部输入端与外部引脚通过电阻器连接, 且用户不能直接接触该内部输入端。跟分立方案需要在 PCB 上走线比, 寄生电容低很多, 从而使 ZJA3676、ZJA3677 更稳定、具备更加出色的直流 CMRR (常温优于 104 dB), 及高频 CMRR 性能。

驱动电路

驱动 ZJA3676、ZJA3677 要求信号源为低阻抗，以免降低其增益精度和 CMRR。ZJA3676、ZJA3677 不需要大电流，因此易于驱动。具体可以参考图 39。

输入电压范围

ZJA3676、ZJA3677 能够测量超出电源轨的输入电压。内部电阻会对输入的高压信号进行分压，使其在到达内置运算放大器输入端时满足放大器的输入共模范围要求，从而为运算放大器输入提供保护。图 37 中标记出了差分放大器中内置运算放大器的同相和反相输入端的电压值：为使 ZJA3676、ZJA3677 正常工作，内置运算放大器的输入电压必须比正电源轨至少低 1.5 V (即 $+V_S - 1.5\text{ V}$)，且必须比负电源轨至少高 0.1 V (即 $-V_S + 0.1\text{ V}$)。有关更多详细信息，请参阅“给 ZJA3676、ZJA3677 供电”部分。

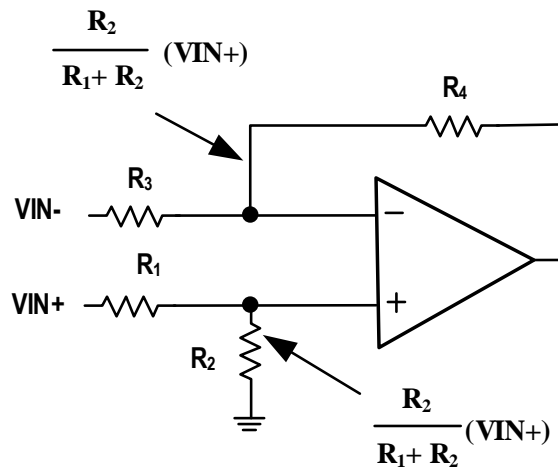


图37.差分放大器内部的电压情况

ZJA3676、ZJA3677 在输入端集成了 ESD 二极管，从而简化了系统设计：不需要外部的额外保护电路，同时减少了寄生参数。ZJA3676、ZJA3677 的输入电压可以安全地从 $-V_S - 65\text{ V}$ 至 $-V_S + 65\text{ V}$ 。例如，在 $\pm 10\text{ V}$ 电源上，输入电压范围可以达到 -75 V 至 $+55\text{ V}$ 。必须注意，为避免损坏设备，一定不要超过 $-V_S - 65\text{ V}$ 至 $-V_S + 65\text{ V}$ 的限制。

给 ZJA3676、ZJA3677 供电

ZJA3676、ZJA3677 可以在很宽的电源电压范围内工作。它可以在低至 2.7 V 的单电源，最高达 36 V 的系统上运行。为了获得最佳性能，用户必须确保内部运算放大器输入端的正确电压值：低于正电源轨至少 1.5 V。如图 38 所示，其内部输入端电压相同，那这个关系可以用以下方程式表示：

$$\frac{R_1}{R_1 + R_2} \cdot V_{REF} < +V_S - 1.5V$$

以图 38 举例，当供电电压为 $\pm V_S = \pm 2V$ 双电源，将 V_{REF} 接地，ZJA3676、ZJA3677 的输入端也接地，其内部放大器的输入端看到 0 V，低于允许的最高输入电压：0.5 V ($2V - 1.5V = 0.5V$)，此时电路正常工作。但是相同条件下，如果 $V_{REF} = 1V$ ，运算放大器的输入端看到的电压为 0.5 V，直接等于允许的最高输入电压：0.5 V (计算同前)，这样的话基本不能允许信号有任何正向的变动 (比如 $V_{IN-} = 0V$ ， V_{IN+} 变大)。因此，用户必须提高电源电压 V_S 或降低 V_{REF} 以使 ZJA3676、ZJA3677 正常工作。

ZJA3676、ZJA3677 可以单电源或者双电源供电，一般是平衡的。但它也可以用于不平衡的供电电压，例如： $-V_S = -5V$ ， $+V_S = 20V$ 。但电压差 (即 $+V_S - (-V_S)$) 必须保持在 36 V 以下，在 2.7 V 以上。

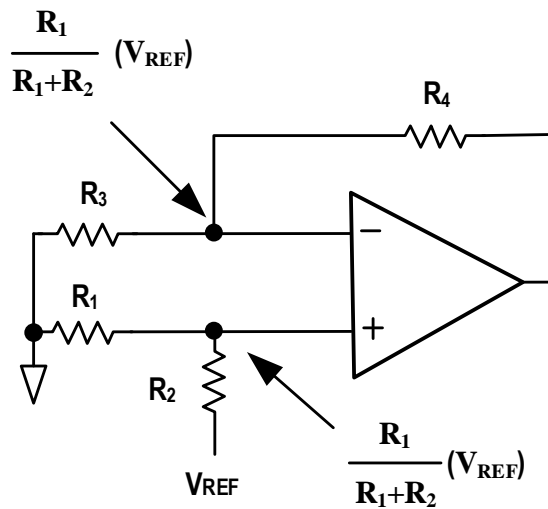


图38.确保内部运算放大器输入端有足够的电压摆动范围

推荐用稳定的直流线性电源给 ZJA3676、ZJA3677 供电，因为电源引脚上的噪声可能会对其性能产生不利影响。其余请参考“PCB 设计示例”部分。

应用信息

增益配置

ZJA3676、ZJA3677 使用灵活，可以通过多种方式配置(请参阅图 40 到图 44)。请注意，图 39 显示 ZJA3676 作为差分放大器，在单电源供电的情况下，REF 输入为供电电压的一半，如此，可以用 ZJA3676、ZJA3677 实现电平移动的功能。与其他输入管脚一样，REF 输入必须为低阻抗以保持其高性能，推荐使用低功耗低噪声运放 ZJA3007-1 来实现此功能，如图 39 所示。

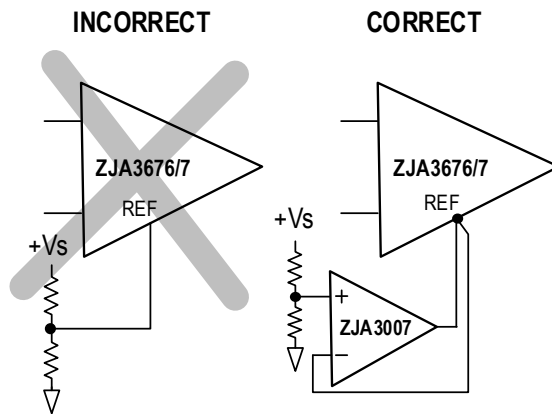


图39.REF 引脚的正确驱动方式

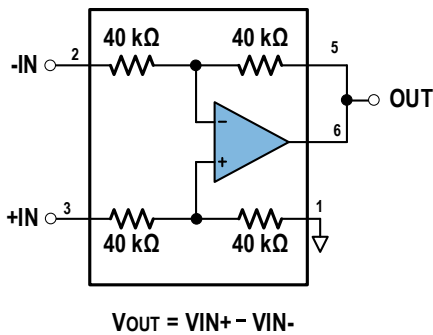


图40.差动放大器(增益为 1)

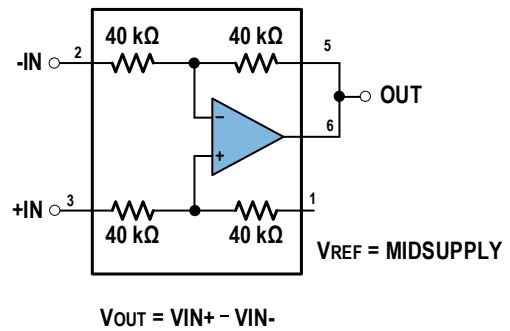


图41.差分放大器(增益为 1, V_{REF} 为供电电压的 1/2)

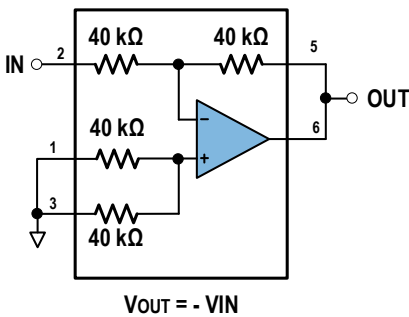


图42.增益为-1的放大器

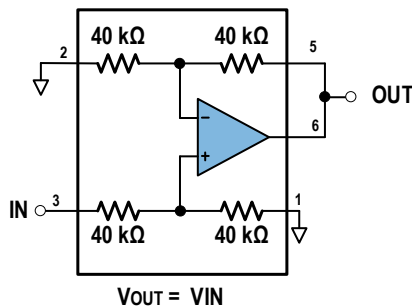


图43.单位增益放大器

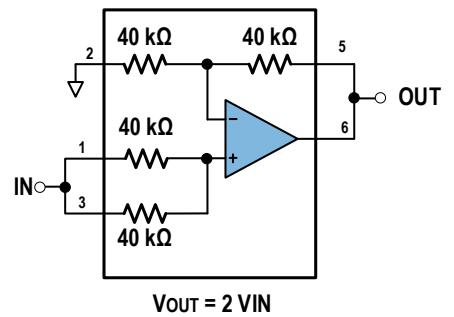


图44.增益为 2 的放大器

差分输出

某些系统需要差分信号来提高性能，例如差分模数转换器的输入。图 45 显示了将 ZJA3601 跟 ZJA3676 配合来实现仪表放大器差分信号输出的功能。ZJA3676 的内部匹配良好的电阻极大地提高了增益精度，同时产生差分信号。其另外一对电阻可以用作分压器，以精确设置和跟踪共模电压到电源中点。这个功能在单电源或者复杂环境中特别有用，其偏置电压设定也可以设置为任何需要的电压。请注意，图 45 中显示的 $V_{BIAS} = V_{CM}$ 节点在 ZJA3676 部。图 45 实现的差分输出放大器差分输出为 +OUT 和 -OUT。

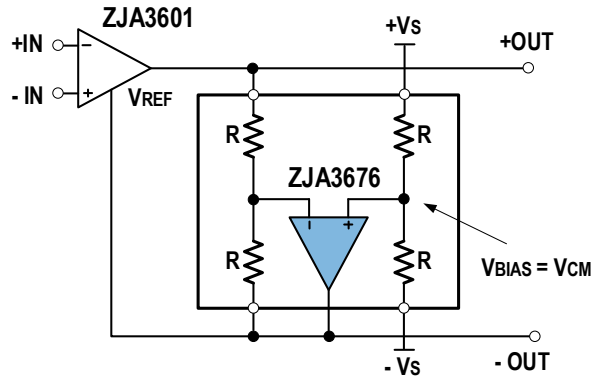


图45.差分输出精密仪表放大器

差分输出电压和共模电压计算如下：

$$V_{DIFF_OUT} = V_{+OUT} - V_{-OUT}$$

$$= GAIN(ZJA3601) \cdot (V_{+IN} - V_{-IN})$$

$$V_{CM} = \frac{+V_S - (-V_S)}{2} = V_{BIAS}$$

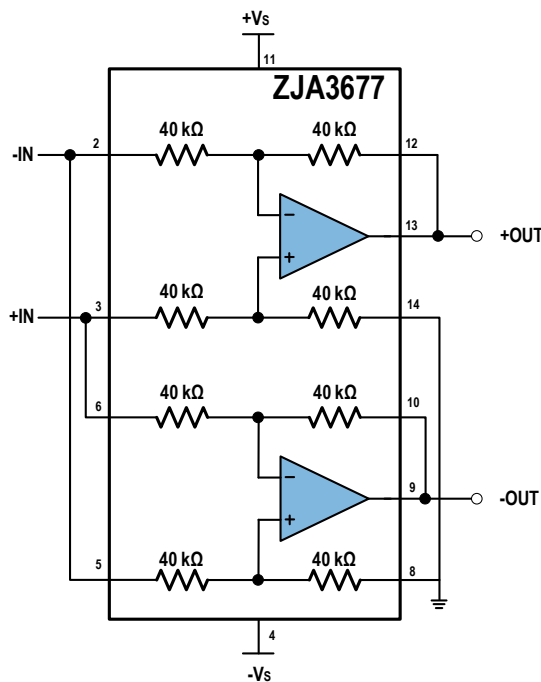


图46.ZJA3677 差分输出配置

ZJA3677 的两个差分放大器或者一片 ZJA3677 可以配置以提供差分输出，如图 46 所示。这种差分输出配置适用于多种应用。差分输出电压增益为 2，如下式所示：

$$V_{DIFF_OUT} = V_{+OUT} - V_{-OUT} = 2 \cdot (V_{+IN} - V_{-IN})$$

电流源

ZJA3676 差动放大器可以作为精密恒流源的一部分来实现高精度的电压到电流转换，如图 47 所示。与使用分立器件解决方案相比，使用 ZJA3676、ZJA3677 等高集成高精度解决方案具有多项优势，包括节省空间、提高增益精度和降低温度漂移。ZJA3676、ZJA3677 利用紧密匹配的内部电阻，以最大限度地减少误差和温度漂移。如果外部电阻 R_1 和 R_2 不匹配，它们将成为系统中的一个重要误差源。因此，建议使用精密电阻来保持性能。ZJR1000-9 提供了一个精确的电压参考，也减少了信号链中的误差。

ZJA3676 具有轨至轨输出能力，从而允许更大的电流输出。

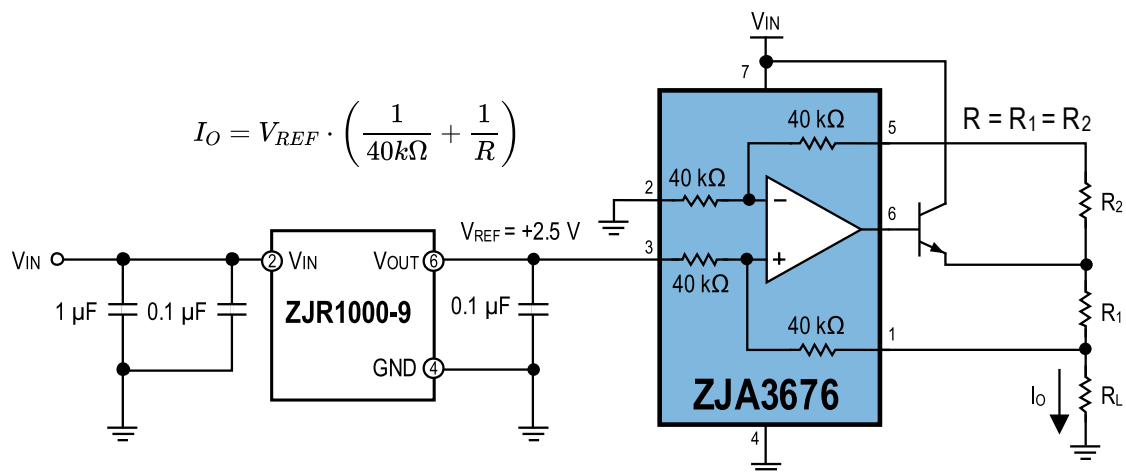


图47.用 ZJR1000 及 ZJA3676 实现精密恒流源

电压和电流的监测

电压和电流监测在以下应用中至关重要：电力线计量、电力线保护、电机控制应用和电池监测。ZJA3676 可用于监测系统电压和电流，尤其是其传感器为差分输出，而后面的信号调理又是单端的情况，如图 47 所示。

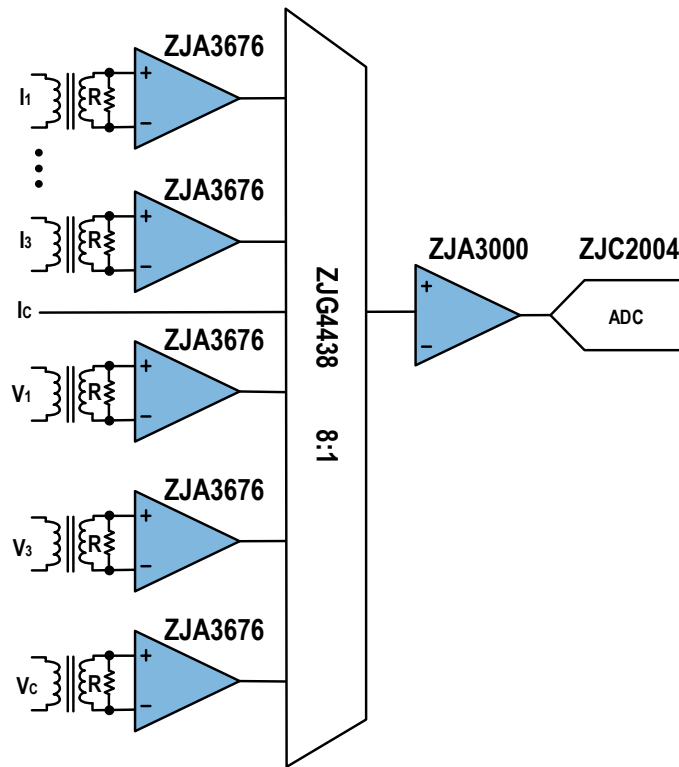


图48.使用 ZJA3676 进行三相电力线保护中的电压和电流监测

图 48 显示了 ZJA3676 如何用于监测三相电的电压和电流。I₁ 到 I₃ 是要监测的电流，V₁ 到 V₃ 对应每个单相上要监测的电压，I_c 和 V_c 是零线。变压器将电源线连接到前端电路，并提供衰减、隔离和保护。

电流互感器 (CT) 将电力线电流转换后输出，并将电路与高压和高电流线路隔离开。在每个差分放大器的输入两端是一个分流电阻，它将耦合的电流转换为电压。电阻的阻值由 CT 的特性以及 ZJA3676 的输入电压范围决定。电压互感器 (PT) 将电压降低到可测量的水平。ZJA3676 允许输入范围是其电源电压的两倍，同时集成了 ESD 保护，这有助于实现一个高可靠的系统。

ZJA3676 不仅能监测电源线上的电压和电流，还能抑制输入端可能出现的非常高的共模电压。ZJA3676 的 80 kΩ 差分输入阻抗足够高，不会使输入源过载。

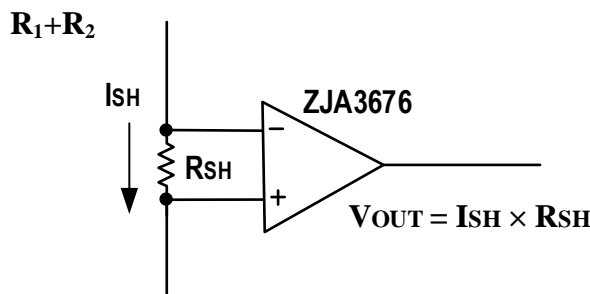


图49.ZJA3676 监测通过分流电阻器的电流

图 49 显示了 ZJA3676 如何用于电流监测，依靠 ZJA3676 的高精度和高 CMRR，使得这个电路在电机控制和电池监测等应用中很有用。

构建仪表放大器

ZJA3676 可以用作低功耗、低成本仪器放大器的构建模块，仪表放大器提供高阻抗输入并提供高 CMRR。

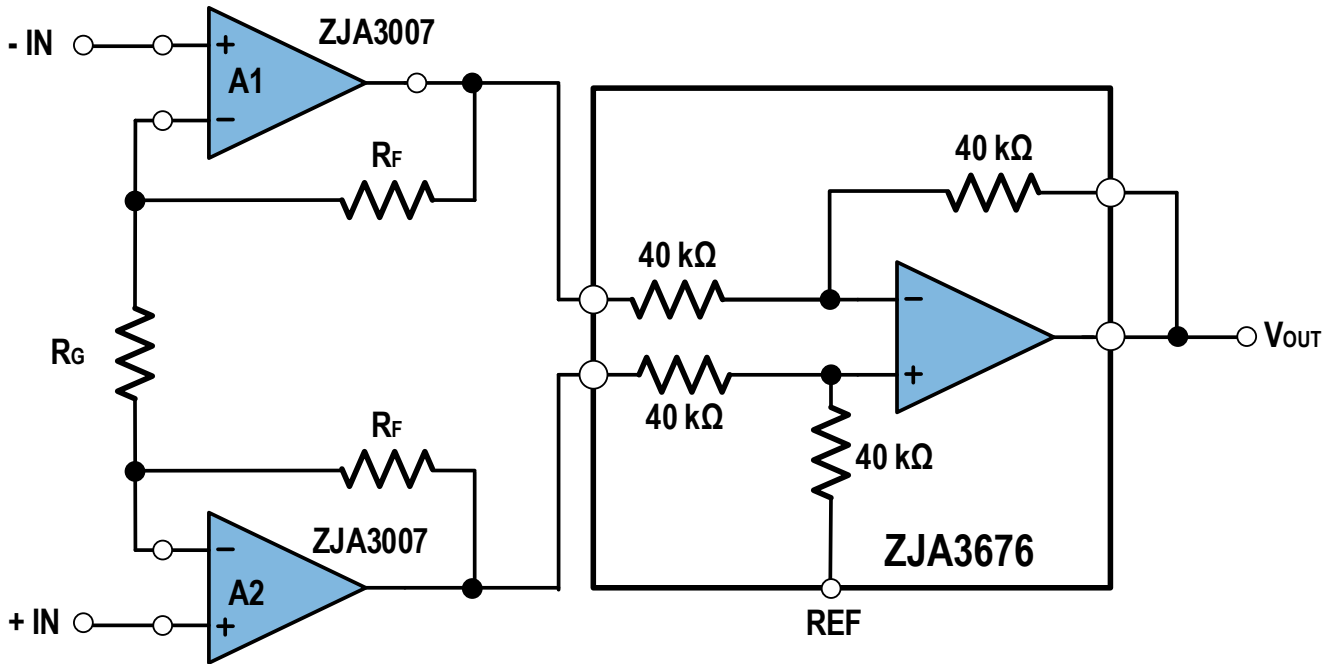


图50. 用 ZJA3007 和 ZJA3676 构建仪表放大器

PCB 布局准则

为了获得器件的最佳工作性能，建议使用良好的 PCB 布局习惯，包括：

- 噪声可能通过运放电源引脚传导到模拟电路中，将低 ESR 的 0.1 μF 贴片陶瓷电容连接在每个电源引脚和地之间，并尽可能靠近电源引脚，可以有效降低电源带来的耦合噪声。
- 输入走线是电路中最敏感的部分，所以输入走线的长度应尽可能短。为了减少寄生耦合的噪声，输入信号的走线尽可能远离电源或输出走线。如果实在绕不开，则敏感走线应垂直穿过其他走线，使得通过寄生电容耦合的噪声尽量小。
- 如果源阻抗很高，需要考虑对关键走线设计同电位的裸露的低阻抗保护环(或者有源屏蔽)。保护环可以显著降低附近处于不同电位的走线的泄漏电流。
- 将外围器件尽可能的靠近运放管脚放置，以使寄生电容降至最低。
- 为获得最佳漏电性能，建议焊接之后对 PCBA 进行清洁，并在 85 $^{\circ}\text{C}$ 温度下烘烤 30 分钟以去除所有塑封器件封装中潜在的水分。
- 另外，电路中的模拟和数字部分单独接地是最简单有效的噪声抑制方法之一。在 PCB 设计的时候，对模拟和数字部分电路的地电流回流路径进行布局上的规划，使得两部分电路的地电流回流路径互不干扰，直到电源退耦电容处汇合。而将多层 PCB 上的一层或多层用于接地层，亦有助于降低接地阻抗从而减少电磁干扰噪声。

PCB 设计示例

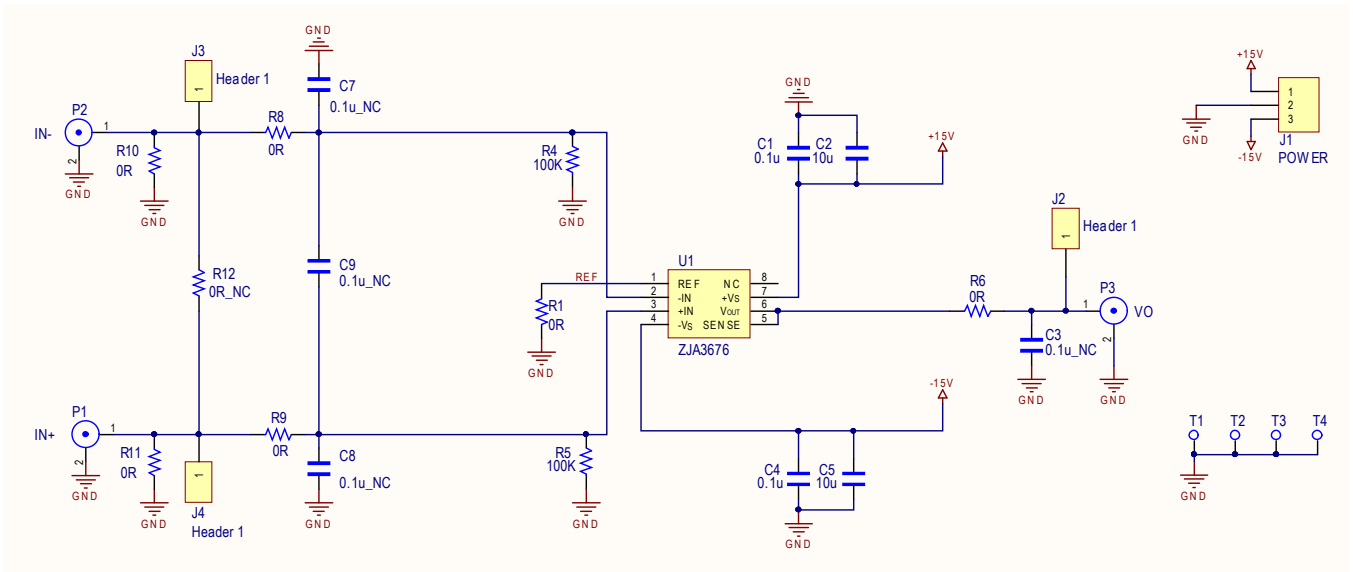


图51.ZJA3676 评估板原理图

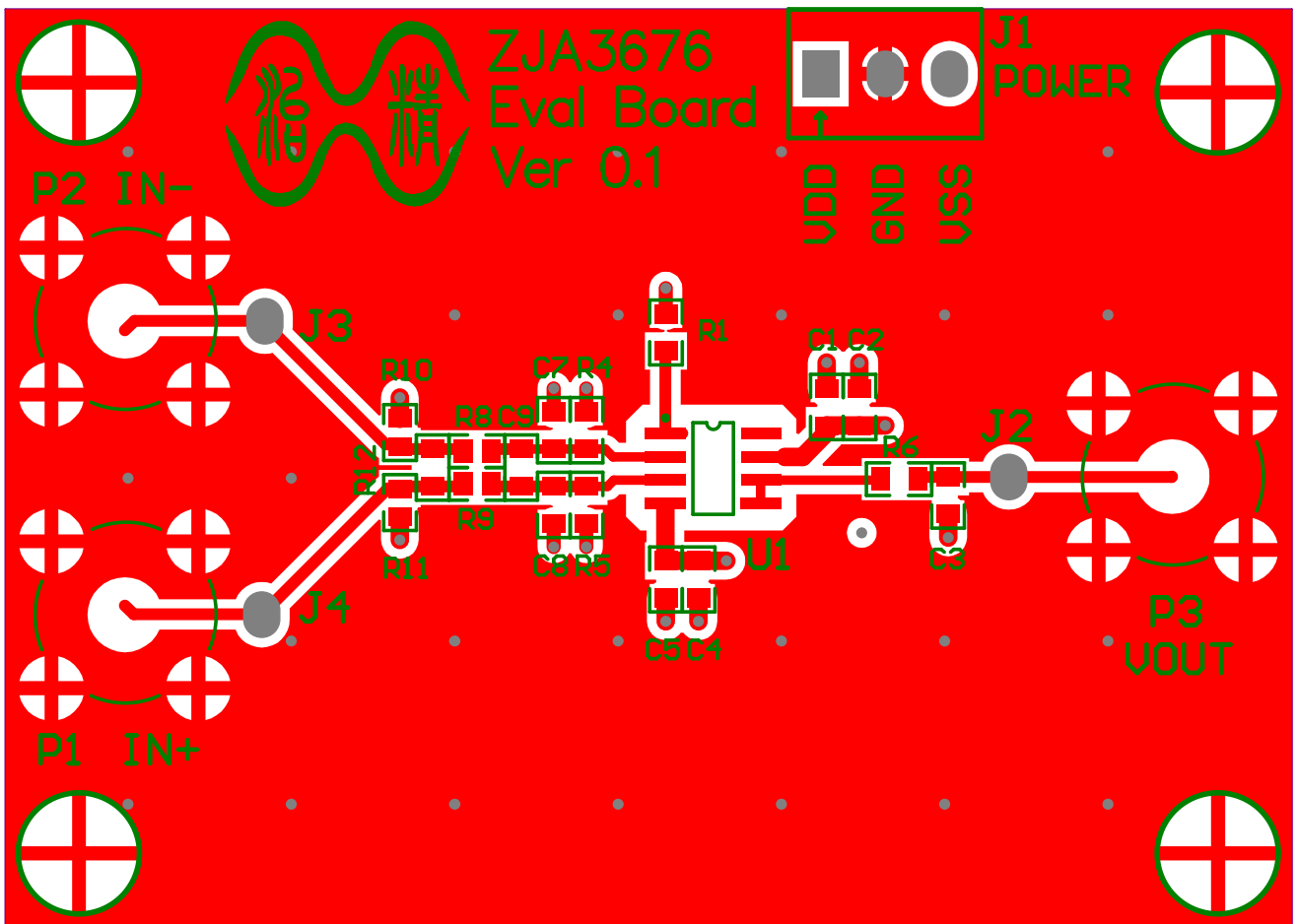


图52.ZJA3676 评估板 PCB 顶层设计

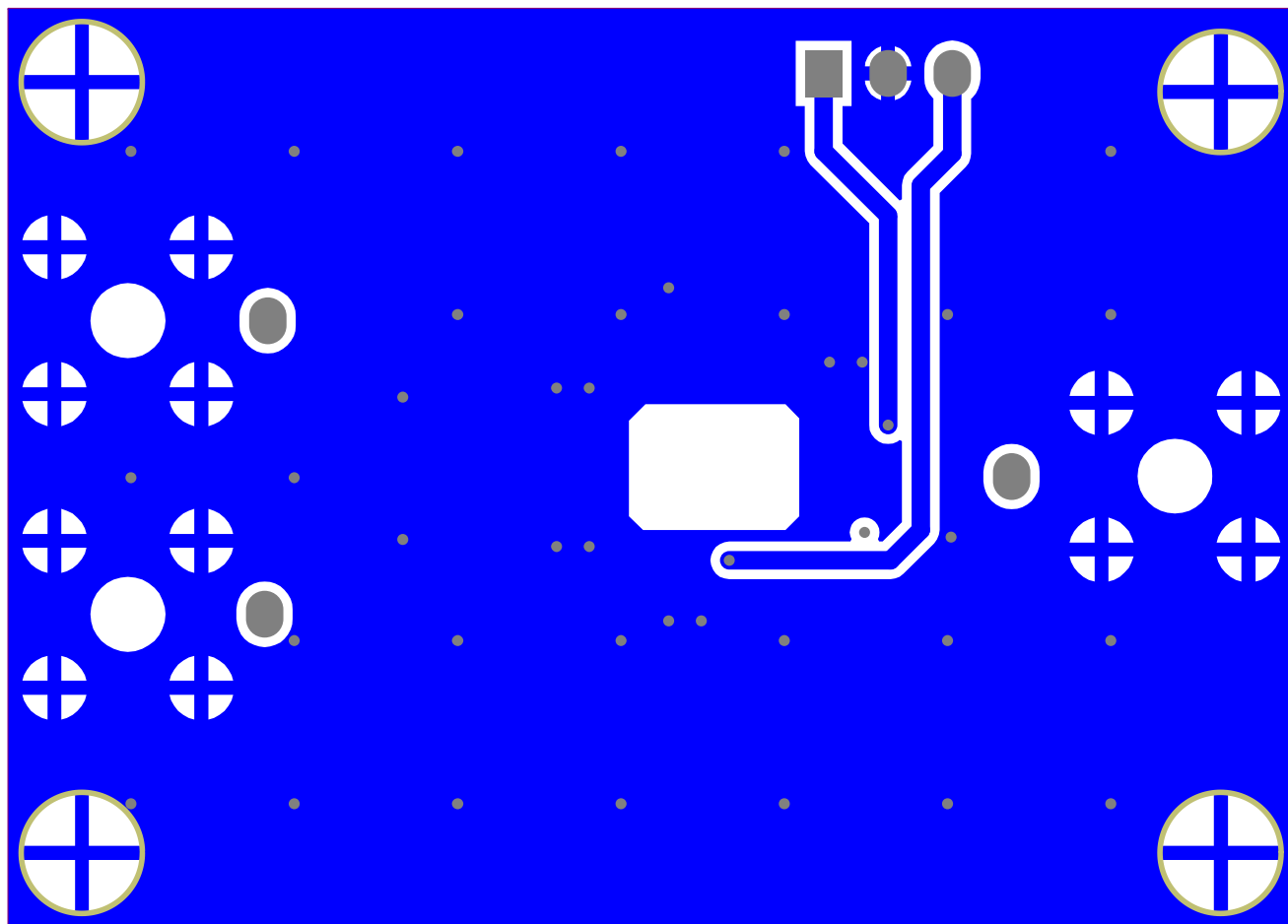


图53.ZJA3676 评估板 PCB 底层设计

封装信息

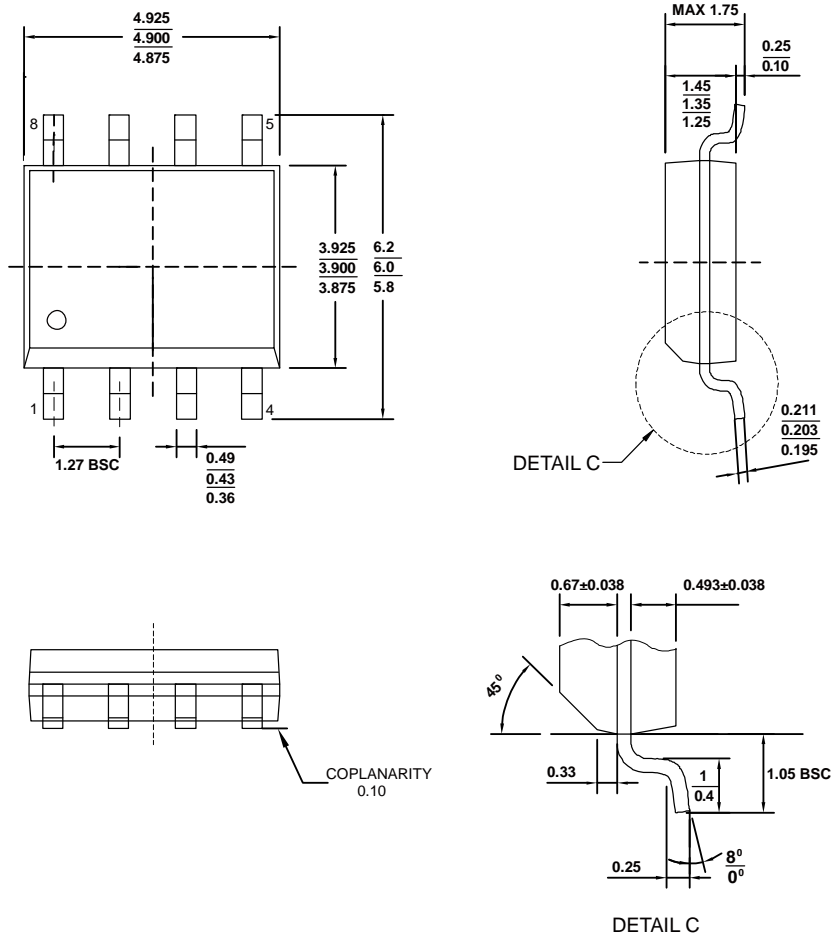


图54.SOIC-8 封装尺寸图 (单位: 毫米)

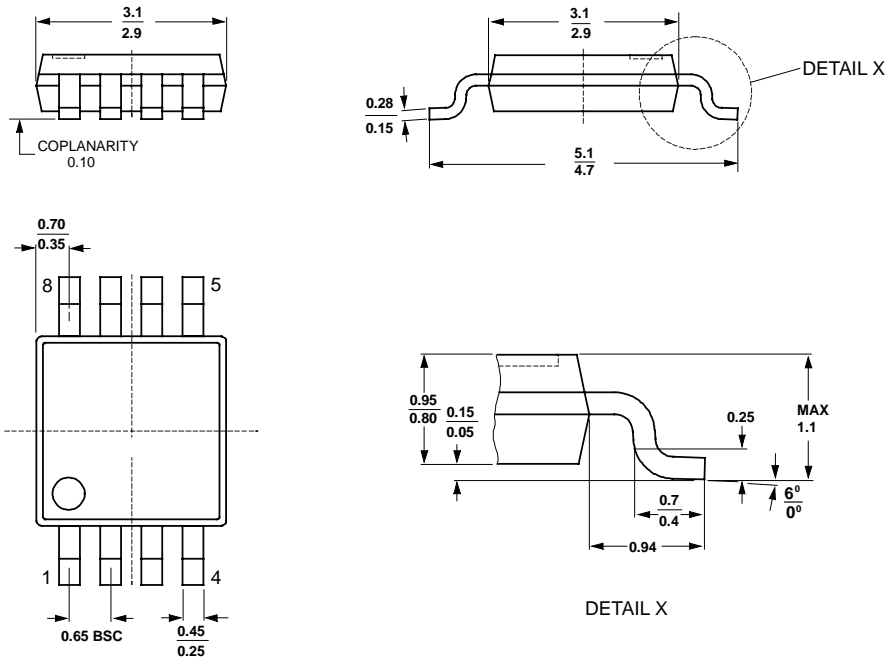


图55.MSOP-8 封装尺寸图(单位: 毫米)

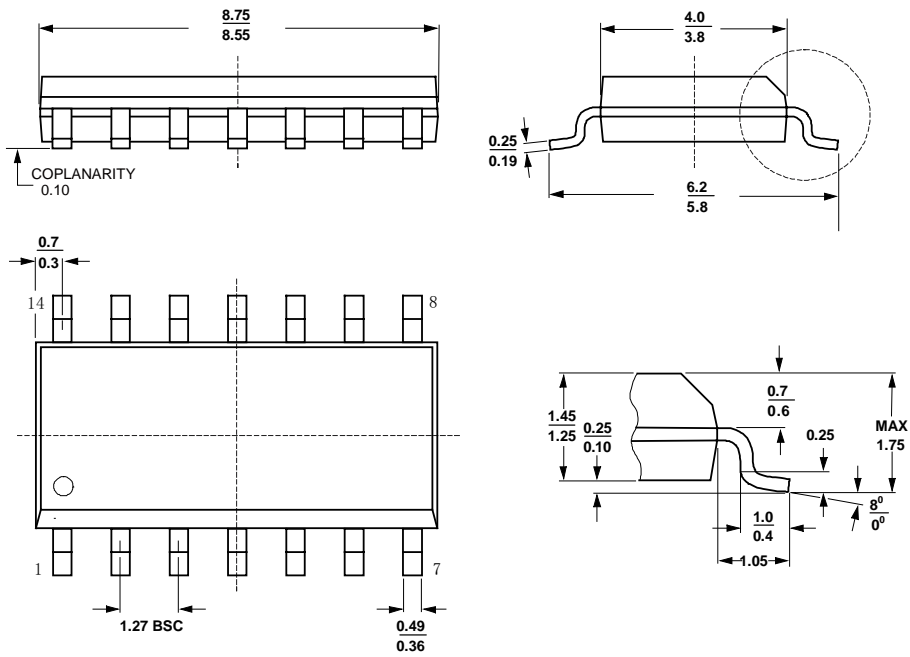


图56. SOIC-14 封装尺寸图(单位: 毫米)

采购信息

型号	封装	订货型号	工作温度范围 (°C)	外包装
ZJA3676	SOIC-8	ZJA3676BSABT	- 40 至+ 125	管装
	SOIC-8	ZJA3676BSABR	- 40 至+ 125	13"卷盘
	SOIC-8	ZJA3676ASABT	- 40 至+ 125	管装
	SOIC-8	ZJA3676ASABR	- 40 至+ 125	13"卷盘
	MSOP-8	ZJA3676BUABT	- 40 至+ 125	管装
	MSOP-8	ZJA3676BUABR	- 40 至+ 125	13"卷盘
	MSOP-8	ZJA3676AUABT	- 40 至+ 125	管装
	MSOP-8	ZJA3676AUABR	- 40 至+ 125	13"卷盘
ZJA3677	SOIC-14	ZJA3677BSDBT	- 40 至+ 125	管装
	SOIC-14	ZJA3677BSDBR	- 40 至+ 125	13"卷盘
	SOIC-14	ZJA3677ASDBT	- 40 至+ 125	管装
	SOIC-14	ZJA3677ASDBR	- 40 至+ 125	13"卷盘

产品订货型号

ZJXXXXX X X X X X

包装方式：T=管装；R=卷盘

温度范围：A/B=-40°C至125°C汽车级/非汽车级；E=-40°C至85°C

引脚数量：A=8引脚；B=10引脚；D=14引脚；E=16引脚；P=20引脚；T=6引脚

封装形式：S=SOIC；U=MSOP，TSSOP，SOT；T=DFN，QFN

等级：B等级优于A等级

基本名称：R=电压基准源；A=放大器；C=数据转换器；G=开关及多路复用器

相关器件

型号	描述	注释
ADC		
ZJC2000 / 2010	18 位 400kSPS / 200 kSPS SAR ADC	真差分输入, MSOP-10 及 DFN-10 封装
ZJC2001 / 2011	16 位 500kSPS / 250 kSPS SAR ADC	真差分输入, MSOP-10 及 DFN-10 封装
ZJC2002 / 2012	16 位 500kSPS / 250 kSPS SAR ADC	单极性伪差分输入, MSOP-10 及 DFN-10 封装
ZJC2003 / 2013	16 位 500kSPS / 250 kSPS SAR ADC	双极性伪差分输入, MSOP-10 及 DFN-10 封装
ZJC2004 / 2014	18 位 400kSPS / 200kSPS SAR ADC	单极性伪差分输入, MSOP-10 及 DFN-10 封装
ZJC2005 / 2015	18 位 400kSPS / 200 kSPS SAR ADC	双极性伪差分输入, MSOP-10 及 DFN-10 封装
ZJC2007 / 2017	14 位 600kSPS / 300 kSPS SAR ADC	单极性伪差分输入, MSOP-10 及 DFN-10 封装
ZJC2008 / 2018	14 位 600kSPS / 300 kSPS SAR ADC	双极性伪差分输入, MSOP-10 及 DFN-10 封装
DAC		
ZJC2541-18 / 16 / 14 ZJC2543-18 / 16 / 14	18 / 16 / 14 位 1 MSPS 单通道精密 DAC	单极性输出, 上电输出 0 V (ZJC2541) & $V_{REF} / 2$ (ZJC2543), SOIC-8 / MSOP-10 / DFN-10 封装
ZJC2542-18 / 16 / 14 ZJC2544-18 / 16 / 14	18 / 16 / 14 位 1 MSPS 单通道精密 DAC	双极性输出, 上电输出 0 V (ZJC2542) & $V_{REF} / 2$ (ZJC2544), SOIC-14 / TSSOP-16 / QFN-16 封装
放大器		
ZJA3000-1/2/4	单路、双路及四路 36 V 精密连续信号处理运放	3 MHz 带宽, 35 μ V 最大失调电压, 0.5 μ V/ $^{\circ}$ C 最大失调电压温漂, SOIC-8 / MS-8 / SOIC-14 / TSSOP-14 封装
ZJA3600	36 V 高精密仪表放大器	CMRR 优于 110 dB ($G = 1$), 100 pA 最大输入电流, 25 μ V 最大输入失调电压, 增益误差小于 0.0005%, SOIC-8 封装经典管脚排列
ZJA3601	36 V 高精密仪表放大器	CMRR 优于 110 dB ($G = 1$), 100 pA 最大输入电流, 25 μ V 最大输入失调电压, 增益误差小于 0.0005%, SOIC-8 / MS-8 封装性能优化管脚排列
ZJA3620	36 V 精密仪表放大器	CMRR 优于 93 dB ($G = 10$), 2 nA 最大输入电流, SOIC-8 封装经典管脚排列
精密电压基准源		
ZJR1000	15 V 供电精密电压基准源	$V_{OUT} = 1.25 / 2.048 / 2.5 / 3 / 4.096 / 5$ V, 5ppm/ $^{\circ}$ C 最大温漂, SOIC-8 / MSOP-8 封装
ZJR1001 ZJR1002	5.5 V 低功耗精密电压基准源 (ZJR1001 带片外滤波功能)	$V_{OUT} = 2.5 / 3 / 4.096 / 5$ V, 5ppm/ $^{\circ}$ C 最大温漂, SOT23-6 封装
ZJR1003	5.5 V 低功耗精密电压基准源	$V_{OUT} = 2.5 / 3 / 4.096 / 5$ V, 5ppm/ $^{\circ}$ C 最大温漂, SOIC-8 / MSOP-8 封装
开关及多路复用器		
ZJG4438 / 4439	36 V 带过压保护 8:1 / 双通道 4:1 多路复用器	过压保护 - 50 V 至 + 50 V 无论上电还是掉电, 闭合电阻 270 Ω , SOIC -16 / TSSOP-16 封装