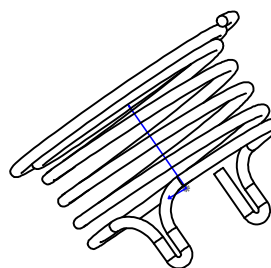
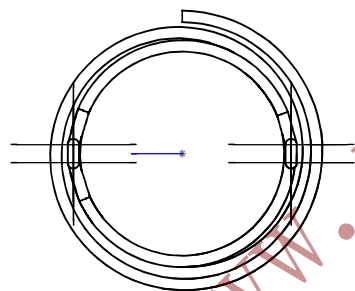
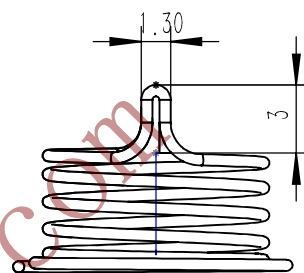
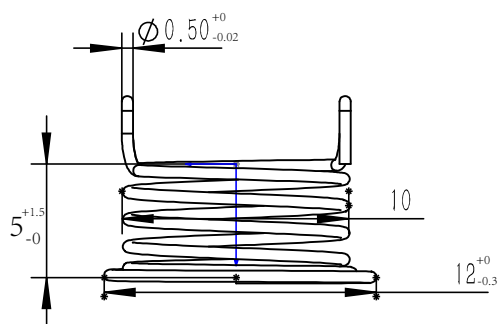


1

2

3

4



技术要求:

- 1、单位: mm
- 2、线径: 0.5
- 3、材质: 碳钢镀镍
- 4、样式: 喇叭口双针
- 5、工艺: 高温260摄氏度热处理
- 6、未标注公差以在 $\pm 0.25$ 计
- 7、表面无脏污、无材质不良
- 8、联系电话: 13459252012、05925216722
- 9、型号: F12-5-10-0.5-1.3U针3mm喇叭口双针
- 10、注:两个针脚中心距9.5mm

						碳钢线			厦门市芯网电子科技有限公司		
标记	处数	分区	更改文件号	签名	年月日	s			3:1		
设计											
校核											
批准											
						共1张 第1张 版本					

1

2

3

4