

## 特性描述

TM1926D是十二通道LED固定恒流驱动控制专用电路，内部集成有MCU单线数字接口、数据锁存器、LED固定恒流驱动，PWM辉度控制等电路。芯片可通过单线数字接口（DI、DO）级联，外部控制器只需单线就可控制该芯片和与其级联的后续芯片。TM1926D输出端口的PWM辉度可单独通过外部控制器设置。VDD引脚内部集成5V稳压管，外围器件少。本产品性能优良，质量可靠。

## 功能特点

- 采用功率CMOS工艺
- OUT输出端口耐压24V
- OUT端口固定恒流17mA
- VDD内置5V稳压管，串接电阻后电压支持6~24V
- 辉度调节电路，256级辉度可调
- 单线串行级联接口
- 振荡方式：内置RC振荡并根据数据线上信号进行时钟同步，在接收完本单元的数据后能自动将后续数据再生后通过数据输出端发送至下级，信号不随级联变远而出现失真或衰减
- 内置上电复位电路，上电亮蓝光（占空比25%）
- PWM控制端能够实现256级调节，扫描频率3KHz以上
- 能通过一根信号线完成数据的接收与解码
- 当刷新速率为30帧/s时，级联数不小于1024点
- 数据传输速率可达800Kbps
- 任意两点传输距离不少于30米
- 封装形式：SOP16、DIP16

## 内部结构框图

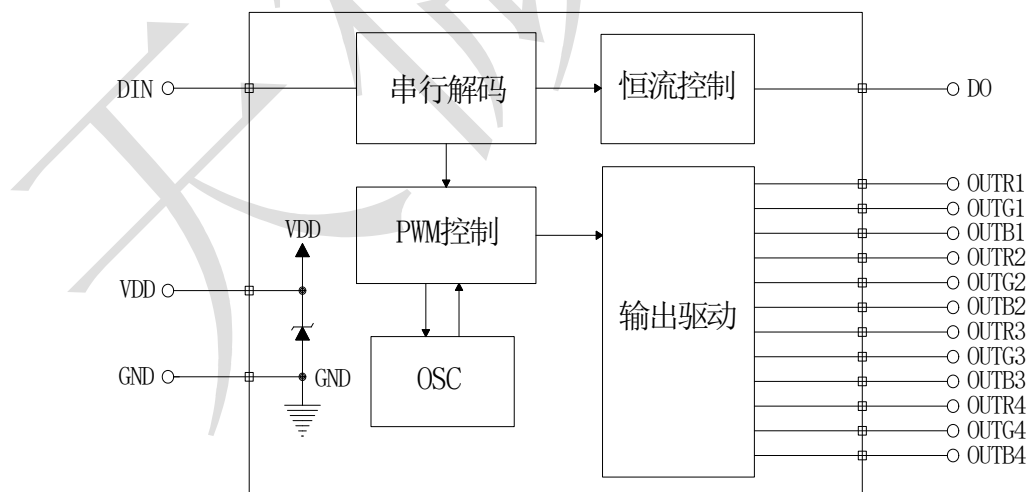


图1

管脚排列

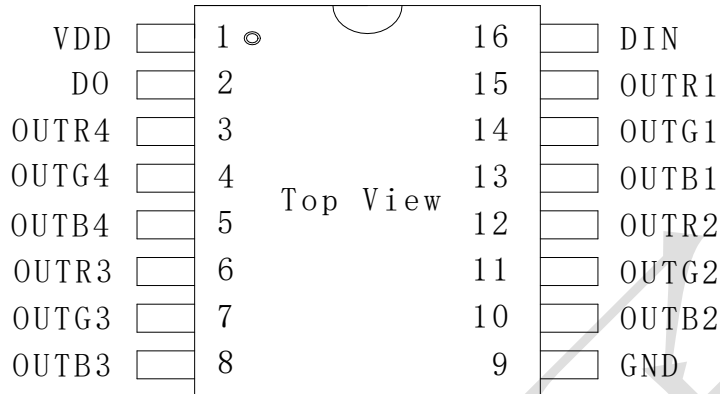


图 2

管脚功能

端口		I/O	功能描述
名称	管脚		
DIN	16	I	数据输入
DO	2	O	数据输出
OUTR1	15	O	Red PWM恒流输出
OUTG1	14	O	Green PWM恒流输出
OUTB1	13	O	Blue PWM恒流输出
OUTR2	12	O	Red PWM恒流输出
OUTG2	11	O	Green PWM恒流输出
OUTB2	10	O	Blue PWM恒流输出
OUTR3	6	O	Red PWM恒流输出
OUTG3	7	O	Green PWM恒流输出
OUTB3	8	O	Blue PWM恒流输出
OUTR4	3	O	Red PWM恒流输出
OUTG4	4	O	Green PWM恒流输出
OUTB4	5	O	Blue PWM恒流输出
VDD	1	-	逻辑电源
GND	9	-	接系统地

表1

输出及输入等效电路

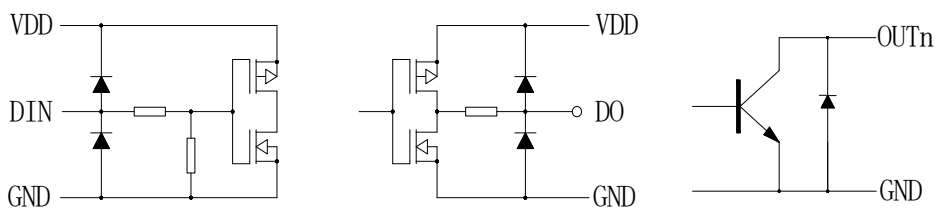


图3



集成电路系静电敏感器件，在干燥季节或者干燥环境使用容易产生大量静电，静电放电可能会损坏集成电路，天微电子建议采取一切适当的集成电路预防处理措施，不正当的操作和焊接，可能会造成 ESD 损坏或者性能下降，芯片无法正常工作。

### 极限参数 <sup>(1) (2)</sup>

参数		范围	单位
VDD	逻辑电源电压	-0.4~+7.0	V
V <sub>in</sub>	输入端电压范围	DIN	-0.4~VDD+0.7V
I <sub>out</sub>	输出端电流(DC)	OUTR, OUTG, OUTB	18
V <sub>out</sub>	输出端电压范围	OUTR, OUTG, OUTB	-0.4~+30.0
F <sub>osc</sub>	DIN 时钟速率	DIN	400~900
T <sub>opr</sub>	工作温度范围		-40~+85
T <sub>stg</sub>	储存温度范围		-55~+150
ESD	人体模式 (HBM)		2000

表 2

(1) 以上表中这些等级，芯片在长时间使用条件下，可能造成器件永久性伤害，降低器件的可靠性，我们不建议在其它任何条件下芯片超过这些极限参数工作；

(2) 所有电压值均相对于系统地测试。

### 推荐工作条件范围

(在-40℃~+85℃下, GND=0V) 除非另有说明			TM1926D			单位
参数	测试条件	最小值	典型值	最大值		
VDD	电源电压	4.5	5.0	5.5	V	
V <sub>DIN</sub>	DIN 输入耐压范围	VDD=5V, DIN 串接 1K 电阻	-0.5	--	VDD+0.4	V
V <sub>DO</sub>	DO 输出耐压范围	VDD=5V, DIN 串接 1K 电阻	-0.5	--	VDD+0.4	V
V <sub>OUT</sub>	OUT 输出耐压范围	OUT=OFF	-0.5	--	24.0	V
T <sub>A</sub>	工作温度范围		-40		+85	℃
T <sub>J</sub>	工作结温范围		-40		+125	℃

表 3

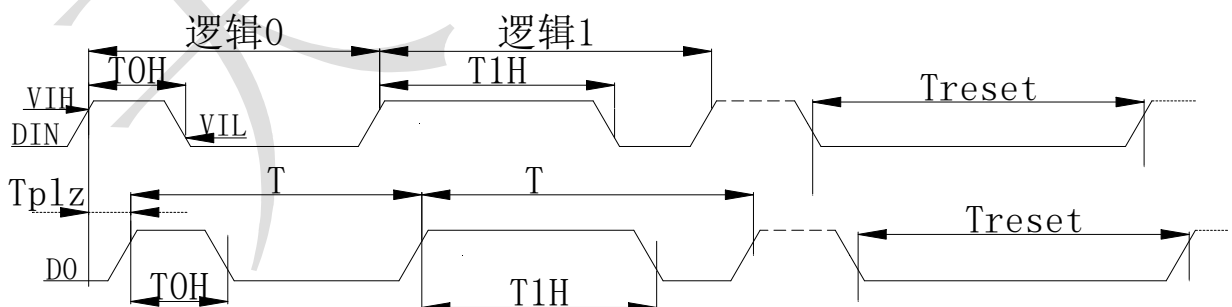
### 电气特性

(在 VDD=5.0V 和 -40℃~+85℃下, 典型值 VDD=5.0V 和 TA=+25℃) 除非另有说明			TM1926D			单位
参数	测试条件	最小值	典型值	最大值		
V <sub>OH</sub>	高电平输出电压	I <sub>OH</sub> =-6mA: DO	VDD-0.5	VDD	VDD+0.5	V
V <sub>OL</sub>	低电平输出电压	I <sub>OL</sub> =10mA: DO			0.4	V
V <sub>IH</sub>	高电平输入电压	VDD=5.0V	3.5		VDD	V
V <sub>IL</sub>	低电平输入电压	VDD=5.0V	0		1.35	V
I <sub>OH</sub>	高电平输出电流	VDD=5.0V, SDO=5.0V		1		mA
I <sub>OL</sub>	低电平输出电流	VDD=5.0V, SDO=1.0V		10		mA
I <sub>in</sub>	输入电流	DIN 接 VDD 或 GND	-1		1	μA

Icco	逻辑电源电流 (VDD)	OUTR, OUTG, OUTB, DIN, DO=开路	1.2	3.0	4.2	mA
Iolc	恒定输出电流范围	OUTR, OUTG, OUTB= 3.0V	16	17	18	mA
Iolk <sub>g</sub>	输出漏电流	OUTR, OUTG, OUTB =OFF	0		0.3	μA
T <sub>PWM</sub>	OUT端口占空比周期	OUT接上拉电阻	270	280	290	μs
ΔIolc0	恒流误差 (通道对通道)	OUTR, OUTG, OUTB =ON, VOUTn =1V			±2.5	%
ΔIolc1	恒流误差 (芯片对芯片)	OUTR, OUTG, OUTB =ON, VOUTn =1V			±5	%
ΔIolc2	线性调整	OUTR, OUTG, OUTB =ON, VOUTn =1V		±0.5	±1	%/V
ΔIolc3	负载调整	OUTR, OUTG, OUTB =ON, VOUTn =1V~3V		±1	±3	%/V
IDDdyn	动态电流损耗	OUTR, OUTG, OUTB =OFF DO=开路			3	mA
Rth(j-a)	热阻值	--	79.2		190	°C/W
PD	消耗功率	(Ta=25° C)			1.5	W

**表 4**
**开关特性**

(在 VDD=5.0V 和 -40°C ~ +85°C 下, 典型值 VDD=5.0V 和 TA=+25°C) 除非另有说明						
符号	参数	测试条件	最小值	典型值	最大值	单位
Fosc	DIN时钟速率	VDD=5.0V	-	800	-	KHz
FOUT	OUT PWM 输出频率	OUTR, OUTG, OUTB	3.0	3.8	4.5	KHz
tPLZ	传输延迟时间	DIN → DOUT			200	ns
tPZL	--	CL = 15pF, RL = 10K Ω			100	ns
TTHZ	下降时间	CL=300pF, OUTR, OUTG, OUTB			80	μs
CI	输入电容	--			15	pF

**表 5**
**时序特性**

**图 4**

## 功能说明

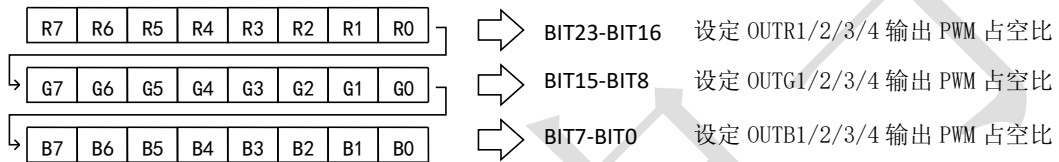
本芯片采用单线通讯方式，采用归零码的方式发送信号。芯片在上电复位以后，接受DIN端送来的数据，接收完24×4bit后，DO端口开始转发DIN端继续发来的数据，为下个级联芯片提供输入数据。在转发数据之前，DO口一直为低电平。如果DIN输入RESET复位信号，芯片将在复位成功后根据接收到24×4bit数据输出相对应PWM占空比，且芯片重新等待接受新的数据，在接收完开始的24×4bit数据后，通过DO口转发数据，芯片在没有接受到RESET信号前，OUTR、OUTG、OUTB管脚原输出保持不变。

芯片采用自动整形转发技术，信号不会失真衰减，使得该芯片的级联个数不受信号传送的限制，仅受限于刷屏速度的要求。

## 数据结构

PWM模式命令：

如果在24bit数据包中，则该数据包是PWM设定数据，其结构如下：



以上为设置第1组RGB PWM的数据格式，设置一片TM1926D要4组同样格式的数据包。

PWM占空比从0-256连续可调，24×4bit数据发送时高位先发，按照RGB的顺序发送数据。每24位可拆分成3个8位数据来发送，注意字节与字节之间的低电平时间不要超过RESET信号时间，否则芯片会复位，复位后又重新接收数据，则无法实现数据传输。

## 通讯速率

符号	参数	测试条件	最小值	典型值	最大值	单位
TOH	输入0码，高电平时间	VDD=5V GND=0V	250	350	450	ns
T1H	输入1码，高电平时间		620	750	900	ns
TOH'	输出0码，高电平时间		--	340	--	ns
T1H'	输出1码，高电平时间		--	680	--	ns
T	0码或1码的周期时间		--	1200	--	ns
Treset	Reset码，低电平时间		24	500		μs

表6

**注意：**发送1码或0码的典型周期时间为1200ns（频率800KHz）。

## 数据传输和转发

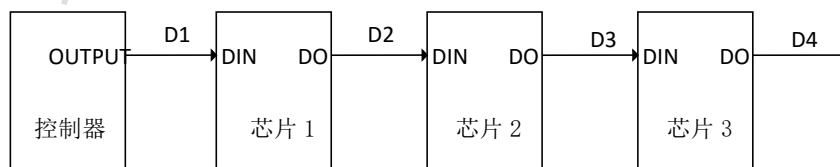


图5

其中D1为控制器发送的数据，D2、D3、D4为级联TM1926D转发的数据。

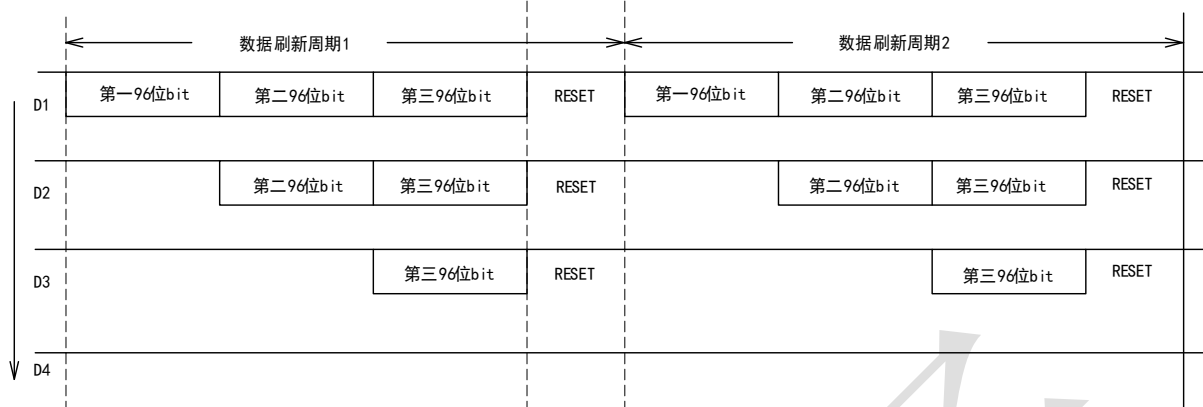


图6

芯片级联和数据传输并转发过程：控制器发来数据（D1），当芯片1接收完第一96bit，芯片1还没有转发数据（D2），接着控制器继续发来数据，芯片1再接收第二96bit，由于芯片1已经存有了第一96bit，因此，芯片1通过D0把第二96bit转发出去，芯片2接收芯片1转发来的数据（D2），此时，芯片2还没有转发数据（D3）；控制器继续发来数据，芯片1又把接收到的第三96bit转发到芯片2，由于芯片2也已经存有一个96bit，所以，芯片2又把第三96bit转发（D3），芯片3接收到第三96bit，此时如果控制器发送一个RESET低电平信号，所有芯片就会复位并把各自接收到的96bit数据解码后控制四组RGB端口输出，完成一个数据刷新周期，芯片又回到接收准备状态。

## 应用信息

### 1、如何计算数据刷新速率

数据刷新时间是根据一个系统中级联了多少像素点来计算的，一组RGB通常为一个像素（或一段），一个TM1926D芯片可以控制四组RGB。

按照正常模式计算：

一BIT传输最高速率为1200ns（频率800KHz），一个像素数据包括红（8BIT），绿（8BIT），蓝（8BIT）共24BIT位，传输时间为 $24 \times 1.2\mu\text{s} = 28.8\mu\text{s}$ ，如果一个系统中共有2000个像素点，一次刷新全部显示的时间为 $28.8\mu\text{s} \times 2000 = 57.6\text{ms}$ （忽略RESET码时间），即一秒钟刷新率为： $1 \div 57.6 \times 1000 \approx 17.36\text{Hz}$ 。

以下是级联点数对应最高数据刷新率表格：

像素点	正常模式	
	最快一次刷新数据时间（mS）	最高刷新率（Hz）
1~500	14.4	69
1~800	23.04	44
1~1000	28.8	35
1~1500	43.2	23
1~1800	51.84	19
1~2000	57.6	17

表7

如果系统对数据刷新率要求不高，则对级联像素点阵数量无要求，只要供电正常，理论上可用TM1926D无限级联。

### 2、如何使TM1926D工作在最佳恒流状态

TM1926D输出为固定恒流驱动，输出时根据恒流曲线可知，在恒流17mA电流时，进入恒流区域OUT端电压需为1.2V以上，这时芯片才有恒流效果，但并非此OUT端电压越高越好，电压越高，降在芯片上功耗越大，芯片发热严重，降低整个系统可靠性，因此建议OUT端开启时电压Vout控制在1.2~3V之间较好，常用串联电阻方式进行使用，以下是选用电阻理论计算方式：

系统驱动电压: VDD  
 单个LED导通压降: Vled  
 串联LED个数: n  
 恒流值: Iout  
 恒流电压: 1.5V  
 电阻: R

$$R = (VDD - 1.5 - n \times Vled) / Iout$$

例: 系统供电24V, 单个LED导通压降: 2V, 串联LED个数: 6个, 恒流值17mA, 根据上述公式计算可得:  $R = (24 - 1.5 - 2 \times 6) / 0.02 = 525 \Omega$ , 只需在OUT引脚上串联525Ω左右的电阻。

### 3、应用电路电源配置

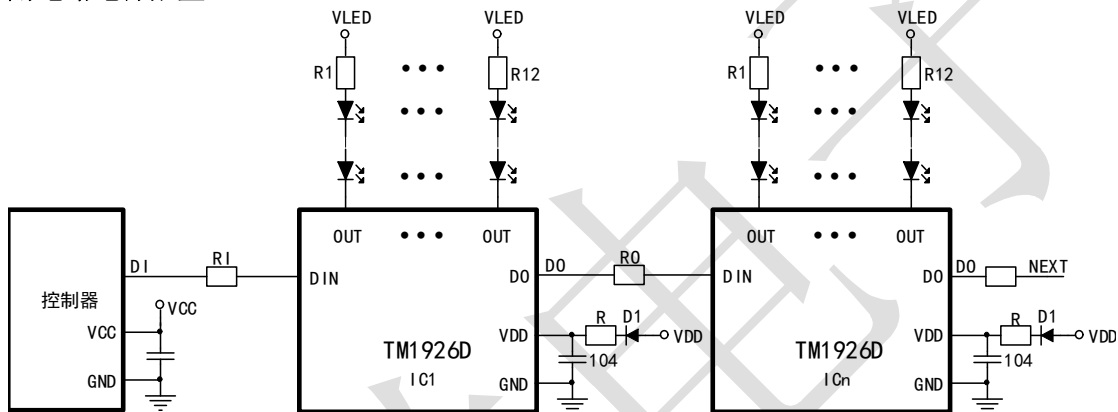


图7

TM1926D 可以配置成 6~24V 电压供电, 但根据输入电压不同, 应配置不同的电源电阻, 电阻计算方法: 由于在实际应用中, 电源电压会随着负载的增大而降低。所以设置流过 VDD 脚的电流按 10mA 计算, 所以串接 VDD 的电阻  $R = (DC - 5.5V) / 10mA$  (DC 为电源电压)。

配置电阻典型值列表如下:

电源电压 DC	建议电源接口与 VDD 间连接电阻值
5V	无需接电阻, 内部稳压管不起作用
6V	50Ω
9V	350Ω
12V	650Ω
24V	1.8KΩ

表 8

### 4、使用TM1926D如何扩流

TM1926D每个OUT端最大只能输出17mA恒流, 如果用户需要扩大恒流值驱动, 可将其中三个OUT端短接后使用, 每短路一个OUT端, 恒流值最大和将增加17mA, 三路短接后最高可恒流51mA左右, 但是此方法缺点是需软件同时配合控制, 分别写三组寄存器值, 优点是可精确得到想要的电流值和恒流电流较大。

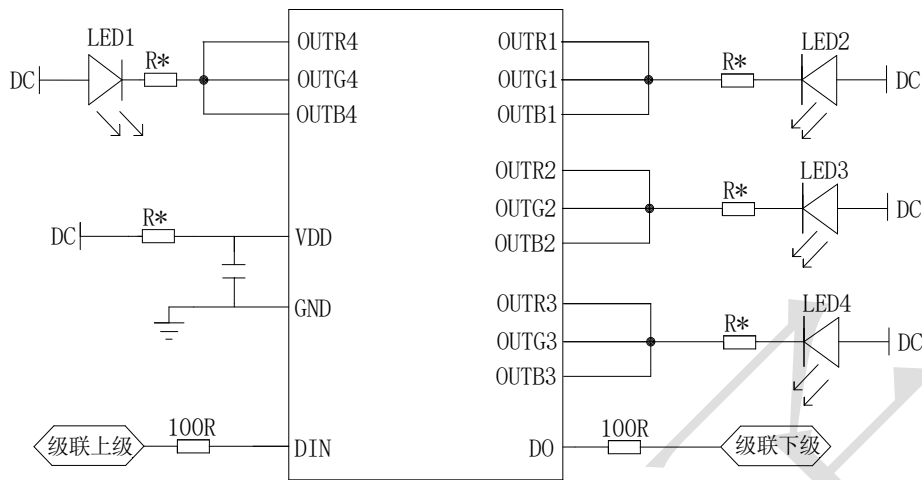


图8

### 5、用程序驱动LED方法

5.1 要实现芯片对LED亮度控制，首先确保RGB端口电压，能够使芯片进入恒流工作（具体参考“恒流曲线”）。

5.2 芯片上电复位，端口电压达到1.2V，输出通道RGB固定恒流电流为17mA，那么允许流过最大电流就为17mA。

5.3 不停改变PWM的值，就能随心所欲调节LED亮度。设定PWM值为0，输出全高，LED灭。设定PWM值为FFH，输出最大低电平占空比，LED最亮。

### 恒流曲线

将 TM1926D 应用到 LED 面板设计上时，通道间甚至芯片间的电流差异极小。此源于 TM1926D 的优异特性：

- 另外，当负载端电压发生变化时，其输出电流的稳定性不受影响，如下图 8 所示。
- TM1926D 端口驱动电流为固定恒流值。

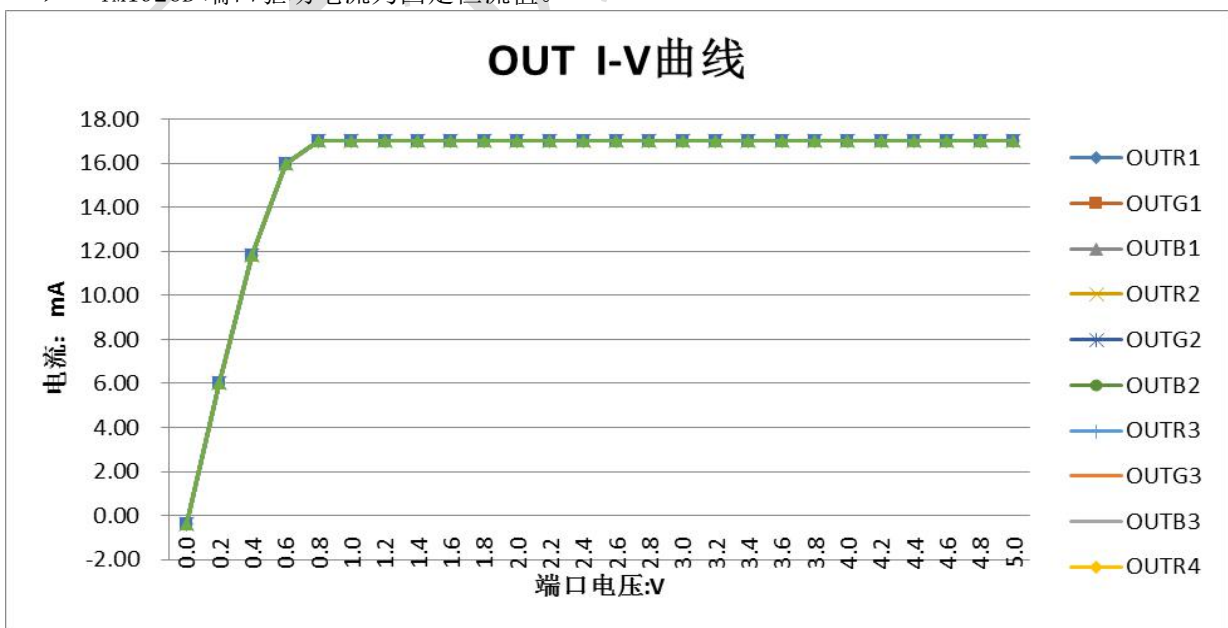
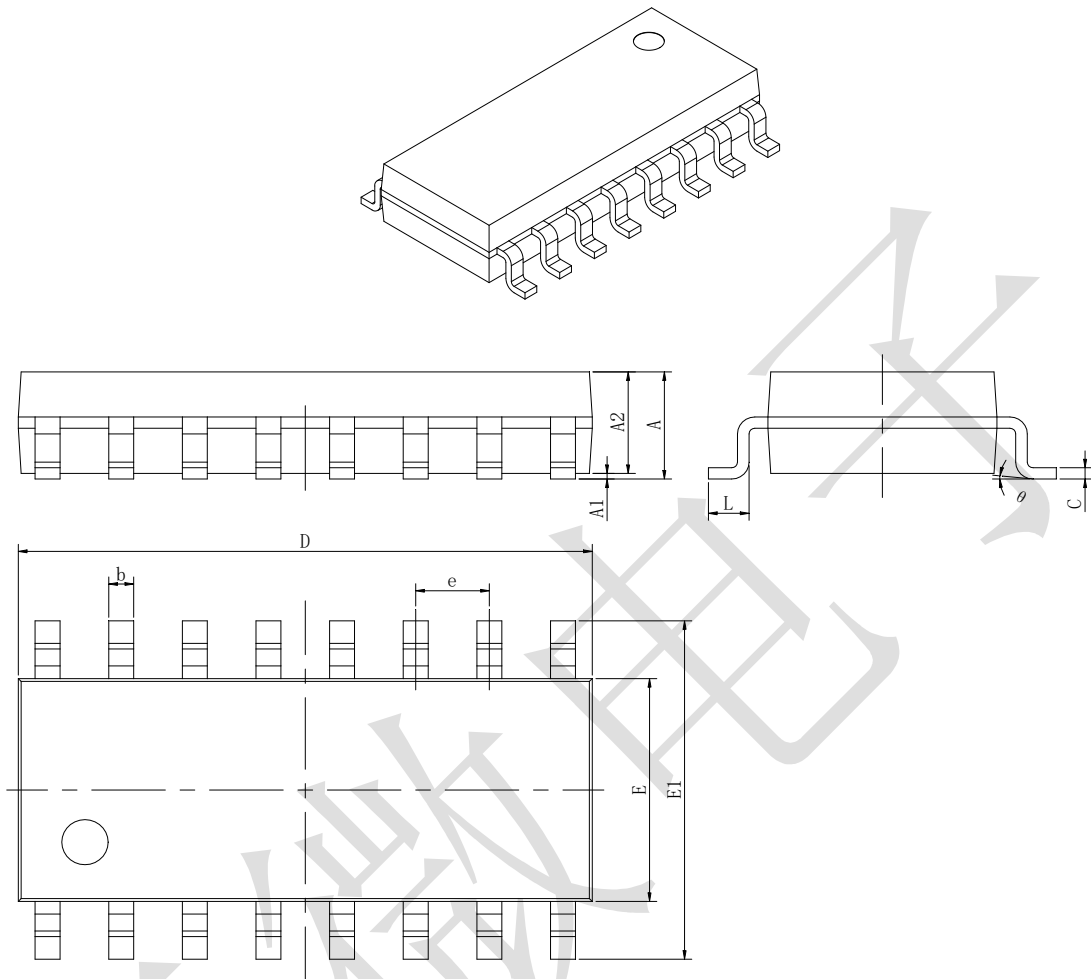


图9



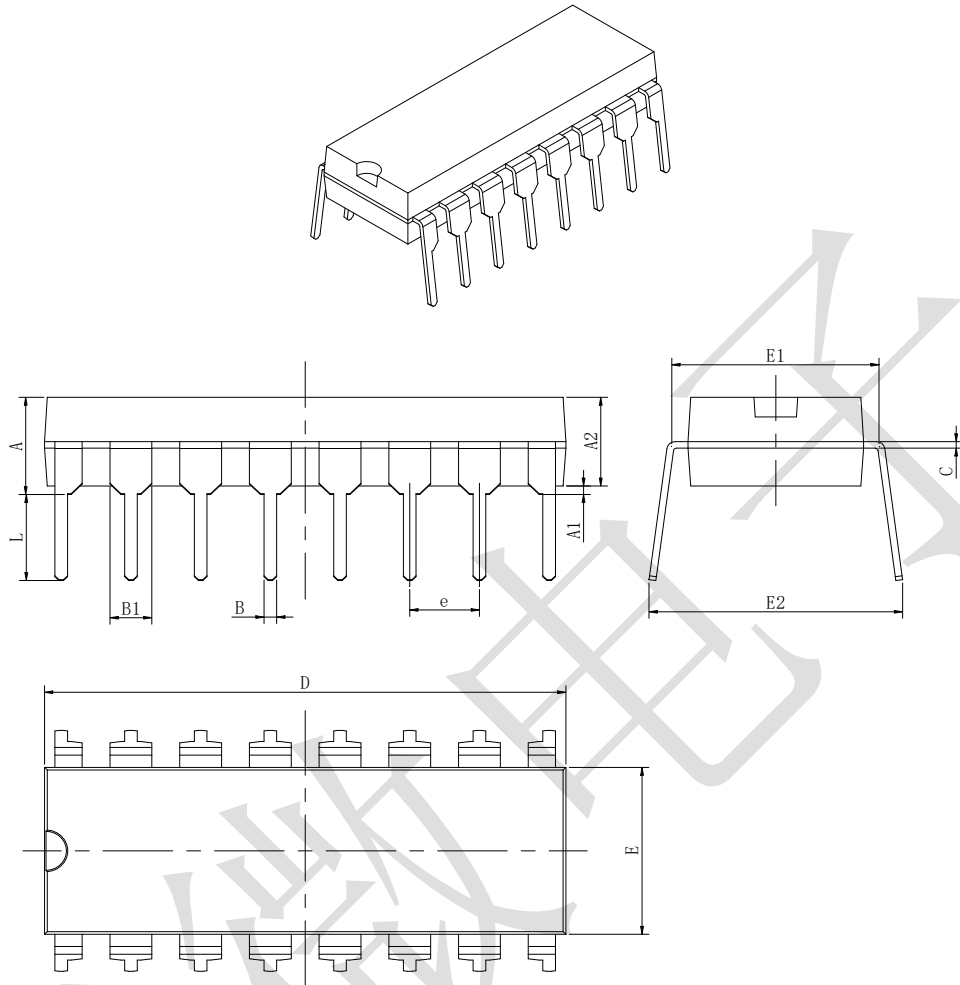
封装示意图(SOP16)



Symbol	Dimensions In Millimeters		Dimensions In Inches	
	Min	Max	Min	Max
A	1.350	1.750	0.053	0.069
A1	0.100	0.250	0.004	0.010
A2	1.350	1.550	0.053	0.061
b	0.330	0.510	0.013	0.020
c	0.170	0.250	0.007	0.010
D	9.800	10.200	0.386	0.402
E	3.800	4.000	0.150	0.157
E1	5.800	6.200	0.228	0.244
e	1.270 (BSC)		0.050 (BSC)	
L	0.400	1.270	0.016	0.050
θ	0°	8°	0°	8°

表9

封装示意图 (DIP16)



Symbol	Dimensions In Millimeters		Dimensions In Inches	
	Min	Max	Min	Max
A	3.710	4.310	0.146	0.170
A1	0.510		0.020	
A2	3.200	3.600	0.126	0.142
B	0.380	0.570	0.015	0.022
B1	1.524 (BSC)		0.060 (BSC)	
C	0.204	0.360	0.008	0.014
D	18.800	19.200	0.740	0.756
E	6.200	6.600	0.244	0.260
E1	7.320	7.920	0.288	0.312
e	2.540 (BSC)		0.100 (BSC)	
L	3.000	3.600	0.118	0.142
E2	8.400	9.000	0.331	0.354

All specs and applications shown above subject to change without prior notice.  
(以上电路及规格仅供参考, 如本公司进行修正, 恕不另行通知)

表10